

# TVE-DEC12

**TruVision Decoder für 16 Full HD Streams, 3 Ausgänge (HDMI, VGA, BNC), 12 VDC**

## Allgemein

Der TruVision Video Decoder TVE-DEC12 ist die ideale Lösung, um IP-Videostreams zu decodieren und auf einem analogen oder digitalen Videoausgang anzuzeigen. Basierend auf einem fortschrittlichen DSP und einem stabilen eingebetteten Systemdesign bietet der TruVision-Videoencoder hochauflösende Decodierungsfunktionen für die Live-Ansicht von TruVision-IP-Kameras, -Codierern, -DVRs und -NVRs.

## Starke Leistung

Der TVE-DEC12 kann Streams mit bis zu 12 MPX dekodieren. Das Gerät kann bis zu 16 Full HD-Streams gleichzeitig in H.264- oder H.265-Komprimierung dekodieren. Diese decodierten Streams können auf einem von drei Monitorausgängen mit den vordefinierten Layouts angezeigt werden. Der Decoder kann auch die drei Monitorausgänge gleichzeitig verwenden und eine kleine Videowand erstellen.

Dank des flexiblen Kachel-Layouts kann ein Stream über zwei Monitore (HDMI & VGA) angezeigt werden.

Mit der Szenenfunktion kann der Benutzer vordefinierte Layouts von Streams erstellen, die durch einen einzigen Klick aktiviert werden können.

Neben der Dekodierung von Streams von TruVision-Geräten kann der Dekoder auch ONVIF- und RSTP-Streams dekodieren.

## 45/5000 Integration in die TruVision Navigator-Software

Der TVE-DEC12 wurde in die TruVision Navigator-Software integriert (ab 8.0 SP2). Mit dieser Funktion kann der Benutzer Szenen mit Videostreams von Kameras erstellen, die in der TruVision-Software hinzugefügt wurden. Dies bedeutet, dass statische Videolayouts über den Decoder angezeigt werden können, ohne PC-Ressourcen für die Decodierung zu verwenden.

## Warum TVE-DEC12?

Der TVE-DEC12 ist ein leistungsstarkes Gerät, das Videostreams auf bis zu drei Monitoren ohne Verwendung eines PCs anzeigen kann. Durch die Integration in TruVision Navigator wird die PC-Last für die Dekodierung von Videos gesenkt.

## Anwendungen

Zur Darstellung von Videostreams auf Konfrontationsmonitoren im Einzelhandel.

In Wachräumen als Videowand (3 Monitore) in Kombination mit der TruVision Navigator Software.

An (entfernten) Wachständen oder Büros zur Standortüberwachung.



## Einzelheiten

- Unterstützt H.264 und H.265 Kompression
- Leistungsstarke Dekodierung, bis zu 12MPX
- Kann gleichzeitig bis zu 16 Videostreams in Full HD dekodieren
- Mehrere Videoanzeige-Ausgänge: Sie können verschiedene Kameras am HDMI-, VGA- und BNC-Ausgang dekodieren.
- Kompatibel mit Interlogix TruVision IP-Kameras, TruVision-Rekordern und TruVision-Encodern
- Unterstützt die Dekodierung von ONVIF- und RTSP-Streams
- Kann als Videowand mit einem HDMI-, VGA- und BNC-Monitor verwendet werden
- In TruVision Navigator integriert (Version 8.1 SP2)

# TVE-DEC12

TruVision Decoder für 16 Full HD Streams, 3 Ausgänge (HDMI, VGA, BNC), 12 VDC

## Technische Spezifikationen

### Allgemein

Technologie	Decoder (IP zu analog)
Video Decoding Kanäle	12 MPX@20fps: 2 Kanäle / 8 MPX@25fps: 4 Kanäle / 5 MPX@25fps: 6 Kanäle / 3 MPX@25fps: 10 Kanäle / 1080P (und niedriger) @25fps: 16 Kanäle

### Video / Audio-Eingänge

Videostandard	NTSC, PAL
Videokomprimierung	H.264, H.265
Audiokomprimierung	AAC, G.711A, G.711U, G.722, G.726, MPEG2-L2
Bidirektionale Audio-Eingänge	2-ch, 3.5mm Anschluss (2.0 Vp-p, 1 k $\Omega$ )

### Video / Audio Ausgänge

Videoausgänge	BNC, HDMI, VGA
Multiscreen-Anzeige	Full Screen, 1x2, 2x2, 1+5, 1+7, 3x3, 3x4, 4x4
Anzahl der Ausgänge	1-Kanal, RCA

### Schnittstellen

Netzwerkschnittstelle	1, RJ45 10 M / 100 M / 1000 M Auto-Negotiate Ethernet Interface
Serielle Schnittstelle	RS-232, RS-485

### Elektrische Angaben

Netzteil	VDC
Netzteilwert	12VDC
Energieverbrauch	15W
Aktueller Verbrauch	3.33A

### Physikalisch

Abmessungen	220 x 148 x 45mm
Nettogewicht	1120 g
Formfaktor	Desktop

### Umweltbedingungen

Betriebstemperatur	-10 bis +55 C°
Relative Luftfeuchtigkeit	10 bis 90% nicht kondensierend

### Regulativ

Kompatibilität	C-Tick, CE, FCC, REACH, RoHS, UL, WEEE
----------------	--

### Video/Audioeingänge

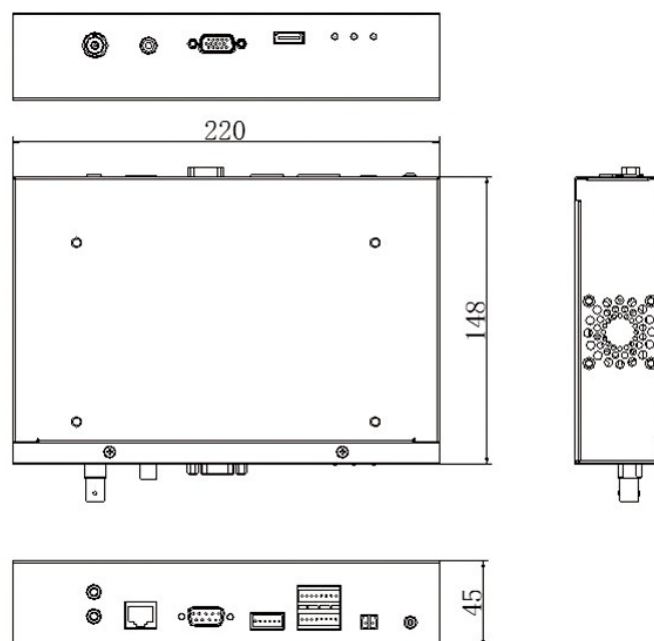
Eingehende Bandbreite	64 Mbps
-----------------------	---------

### Video/Audioausgänge

HDMI	1 Kanal / 4K: 3840x2160@30Hz 1080P: 1920x1080@50/60Hz WSXGA:1680x1050@60Hz UXGA:1600x1200@60Hz 720P:1280x720@50Hz/60Hz SXGA:1280x1024@60Hz XGA:1024x768@60Hz
VGA	1 Kanal / 1080P: 1920x1080@50/60Hz WSXGA:1680x1050@60Hz SXGA:1280x1024@60Hz XGA:1024x768@60H
BNC	1 Kanal / 960H

### Unterstützte Geräte

Geräte	Bitte sehen Sie die Auflistung in der Bedienungsanleitung
--------	---



Als innovatives Unternehmen behält sich Kidde Global Solutions das Recht vor, Produktspezifikationen ohne Ankündigungen zu ändern. Für die aktuellsten Produktspezifikationen, besuchen Sie bitte [de.firesecurityproducts.com](http://de.firesecurityproducts.com) online oder kontaktieren Sie bitte unsere Vertriebsmitarbeiter.