

TVE-DEC11

TruVision IP H.264 Encoder, 16-Kanal, 960H

Übersicht

Der TruVision IP Video Decoder ist die ideale Lösung, um komprimierte IP-Videostreams in analoge Ausgangssignale zur Videoüberwachung zu wandeln. Basierend auf DSP bietet der Decoder hochauflösende Decodier-Funktionalität sowohl für Live-Ansichten als auch für Wiedergabe-Streams von TruVision IP Kameras und DVR- und NVR-Recordern.

Das Gerät kann zwei 5 MPx, vier 1080p, acht 720p oder sechzehn 960H Bilder decodieren und über unterschiedliche Ausgangs-Interfaces anzeigen. Der Decoder kann auch den Mehrfach-Stream einer TruVision 360°-Kamera decodieren. Bis zu 64 einzelne IP-Streams können bei Verwendung der Sequenz-Funktion angezeigt werden.

Video-Anzeige ohne PC

Der TruVision IP Video Decoder kann auch für eine abgesetzte Video-Anzeige ohne PC verwendet werden.



Einzelheiten

- Mehrkanal-Decoder
- Auswahl zwischen Video-Ausgängen HDMI, VGA, BNC
- Geeignet für TruVision IP Kameras (bis zu 5 MPX)
- Full HD Ausgang
- Einzelansicht
- Sequenzen bis zu 64 Kameras
- Mehrfachansicht bis zu 16 Bilder bei 960H Auflösung
- Real-Time Decoding
- Geeignet für TruVision IP Kameras, TruVision NVRs und DVRs
- Bildansichten ohne PC

TVE-DEC11

TruVision IP H.264 Encoder, 16-Kanal, 960H

Technische Spezifikationen

Allgemein

Technologie	Decoder (IP zu analog)
-------------	------------------------

Video / Audio-Eingänge

Videostandard	NTSC, PAL
---------------	-----------

Videokomprimierung	H.264, MPEG-4
--------------------	---------------

Audiokomprimierung	AAC, G.711A, G.711U, G.722, MPEG2-L2
--------------------	--------------------------------------

Video / Audio Ausgänge

Videoausgänge	BNC, HDMI, VGA
---------------	----------------

Videoausgabeauflösung	CVBS (BNC): 960H, HDMI: 1920x1080@50/60Hz / 1600x1200@60Hz / 1280x1024@60Hz / 1280x720@50/60Hz / 1024x768@60Hz, VGA: 1920x1080@50/60Hz / 1600x1200@60Hz / 1280x1024@60Hz / 1280x720@50/60Hz / 1024x768@60Hz
-----------------------	---

Schnittstellen

Alarmeingänge	4
---------------	---

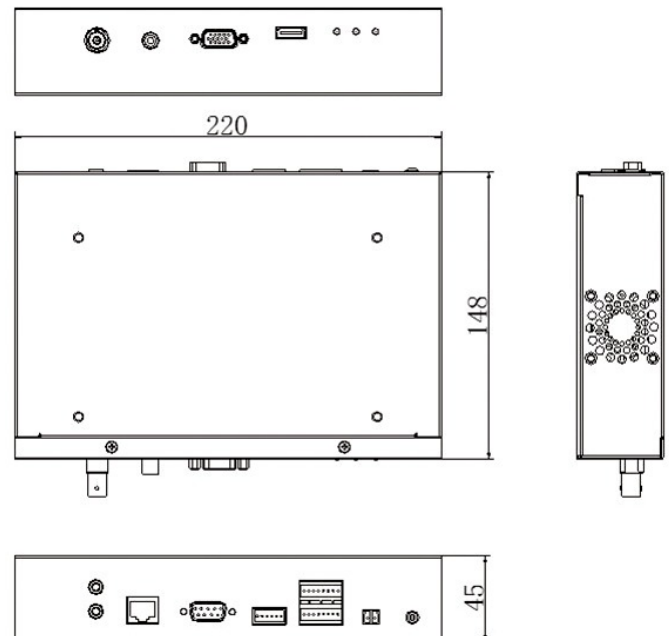
Alarm-Ausgang	4
---------------	---

Elektrische Angaben

Netzteil	VDC
----------	-----

Physikalisch

Formfaktor	Desktop
------------	---------



Als innovatives Unternehmen behält sich Carrier Fire & Security das Recht vor, Produktspezifikationen ohne Ankündigungen zu ändern. Für die aktuellsten Produktspezifikationen, besuchen Sie bitte de.firesecurityproducts.com online oder kontaktieren Sie bitte unsere Vertriebsmitarbeiter.