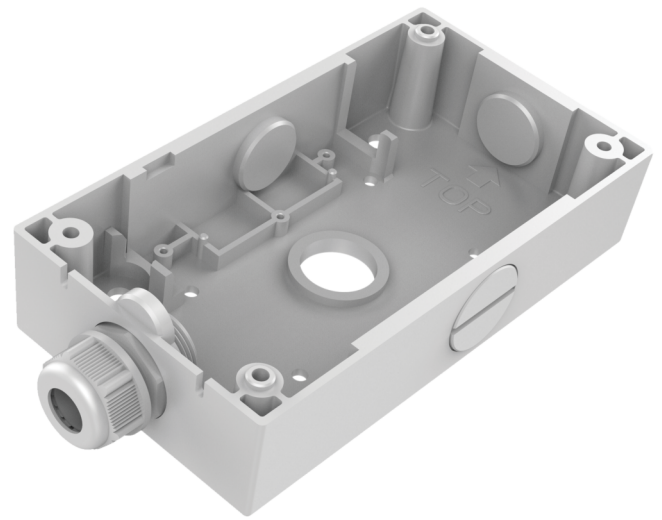


TVD-SNB-BB

Profilbox für TVD-SNB oder TVD-M2-WM

Übersicht

Die Anschlussdose TVD-SNB-BB kann zusammen mit den Wandhalterungen TVD-SNB oder TVD-M2-WM verwendet werden.



Einzelheiten

- Verwendung in Kombination mit Wandhalterungen TVD-SNB oder TVD-M2-WM
- Anschlussdose für Wandmontage
- Aluminium-Legierung

TVD-SNB-BB

Profilbox für TVD-SNB oder TVD-M2-WM

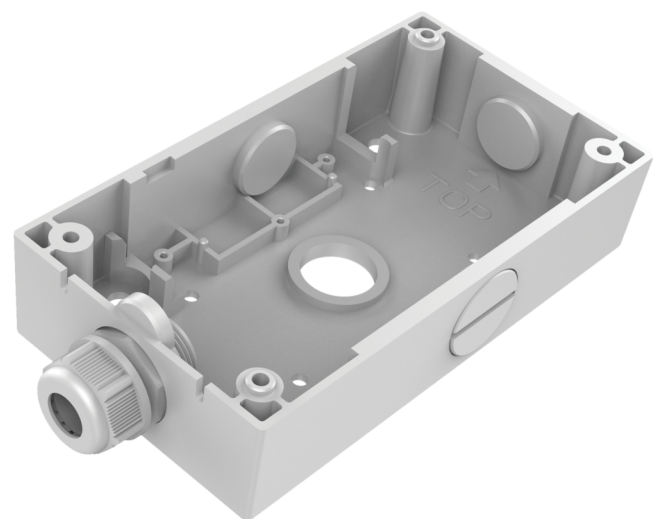
Technische Spezifikationen

Allgemein

Halterungstyp	Kamera
Unterstützungstyp	TruVision Mini Kuppeln
Montagehalterung	Montage-Anschlussdose
Netzteil	Oberflächenmontage

Physikalisch

Farbe	Grau (Pantone 428c)
Material	Aluminium



Als innovatives Unternehmen behält sich Carrier Fire & Security das Recht vor, Produktspezifikationen ohne Ankündigungen zu ändern. Für die aktuellsten Produktspezifikationen, besuchen Sie bitte de.firesecurityproducts.com online oder kontaktieren Sie bitte unsere Vertriebsmitarbeiter.