

S30-1SLC/B-10

SFP-Port 1000Base-BX10 Mini-GBIC Module - 1 Fiber - 10Km - Single-Mode - Tx 1490nm - Rx 1310nm (0~50?)

Overview

The Carrier Fire & Security transceiver module is specifically designed to accommodate high-performance optical fiber, including integrated duplex data link over single mode. Compliant with the SFP Multisource Agreement (MSA), these transceiver modules feature hot-plug capability for easy installation without interrupting host equipment operating online. The SFP transceiver can install into Carrier Fire & Security switch products with 100Base-FX or 1000Base-SX/LX SFP interface.



Einzelheiten

- SFP multi-source agreement compliant
- Data rate 1.25Gbps
- Class 1 laser safety standard IEC 60825 compliant
- 1(single) Fiber to be deployed together with S30-1SLC/A-10
- LC connector
- Low power dissipation
- Plug-and-play capability for easy installation
- Hot Pluggable
- 0°C to +50°C operation temperature
- TTL signal detect indicator
- Single power supply 3.3V
- Comply with the IEEE 802.3ab

S30-1SLC/B-10

SFP-Port 1000Base-BX10 Mini-GBIC Module - 1 Fiber - 10Km - Single-Mode - Tx 1490nm - Rx 1310nm (0~50?)

Technische Spezifikationen

Allgemein

Kategorie	SFP
Porttyp	Einzelner Modus
Anzahl der Fasern	1
Port-Geschwindigkeit	Gigabit
Wellenlänge	1310 nm, 1490 nm
Maximaler Abstand	10 km

Elektrische Angaben

Betriebsspannung	3.3 VDC
------------------	---------

Physikalisch

Abmessungen	59 x 15 x 12.4 mm (W x D x H) 2.20 x 0.59 x 0.49 in. (W x D x H)
Nettogewicht	18 g 0.6 oz

Umweltbedingungen

Betriebstemperatur	0 to +50°C
Lagertemperatur	-40 to +85°C
Relative Luftfeuchtigkeit	5% to 95% noncondensing

General

Number of fibers	1
Fiber type	Single-Mode
Connector	LC
Max. distance	10km
TX / RX wavelenght	1490nm / 1310nm
PHY type	1000BX10-D
Power (dBm)	-9 to -3
RX Sen. (dBm)	-20
Power budget	11
Reliability (MTBF)	>50,000 hrs @ 25° C

Transmitter Electro-Optical Interface

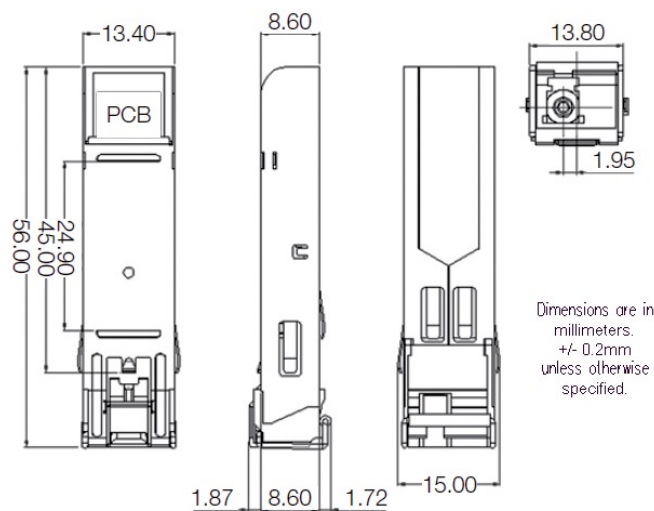
EMI	EN 55022 CLASS A:2006+A1 : 2007 / EN61000-3-2:2006 / EN61000-3-3: 1995+A1:2001+A2:2005
Optical output power	Min. : -9dBm, Type : - , Max. : -3dBm
Power budget	11
Receiver	-20dBm

Electrical

AS/NZS CISPR 22	2006
-----------------	------

Regulatory

	IEEE 802.3ab Fast Ethernet Standard
	Class 1 laser product complies with EN 60825-1



Als innovatives Unternehmen behält sich Kidde Global Solutions das Recht vor, Produktspezifikationen ohne Ankündigungen zu ändern. Für die aktuellsten Produktspezifikationen, besuchen Sie bitte de.firesecurityproducts.com online oder kontaktieren Sie bitte unsere Vertriebsmitarbeiter.