

S25-2MLC-2

Mini-GBIC Transceiver für SFP-Port 100Base-FX (1310nm) - 2 km - MM

Übersicht

Das UTC Fire & Security Transceiver-Modul wurde speziell für Hochleistungs-Glasfasern entwickelt, einschließlich integrierter Duplex-Datenverbindung über den Multimodus. Diese Transceiver-Module sind mit dem SFP-Multisource-Agreement (MSA) kompatibel und bieten Hot-Plug-Funktionen für eine einfache Installation, ohne dass der Onlinebetrieb von Host-Geräten unterbrochen wird. Der SFP Mini GBIC-Transceiver kann in UTC Fire & Security-Switch-Produkte mit 100Base-FX- oder 1000Base-SX / LX-SFP-Schnittstelle installiert werden.



Einzelheiten

- SFP-Multisource-Agreement (MSA)
- Datenrate 100Mbps
- Laser-Sicherheitsstandard Klasse 1 gemäß IEC 60825
- LC-Duplex-Aufnahme
- Geringe Verlustleistung
- Plug&Play-Funktion für einfache Installation
- Einsteckbar während des laufenden Betriebs
- -40°C bis + 75°C Betriebstemperatur
- TTL-Signalerkennungsanzeige
- Einzelne Stromversorgung 3.3V
- Beachten Sie die IEEE 802.3ab

S25-2MLC-2

Mini-GBIC Transceiver für SFP-Port 100Base-FX (1310nm) - 2 km - MM

Technische Spezifikationen

Allgemein

Kategorie	SFP
Porttyp	Multi Modus
Anzahl der Fasern	2
Port-Geschwindigkeit	Schnell
Wellenlänge	1310 nm
Maximaler Abstand	2 km

Elektrische Angaben

Betriebsspannung	3.3 VDC
------------------	---------

Physikalisch

Abmessungen	59 x 15 x 12.4 mm (W x D x H) 2.20 x 0.59 x 0.49 in. (W x D x H)
Nettogewicht	18g 0.6 oz

Umweltbedingungen

Betriebstemperatur	-40°C bis +75°C
Lagertemperatur	-40 to 85° C
Relative Luftfeuchtigkeit	5% to 95% noncondensing

General

Connector	LC
PHY type	100Base-FX
Power (dBm)	-20 to -14
RX Sen. (dBm)	-32
Power budget	12
Reliability (MTBF)	>50,000 hrs @ 25°C

Transmitter Electro-Optical Interface

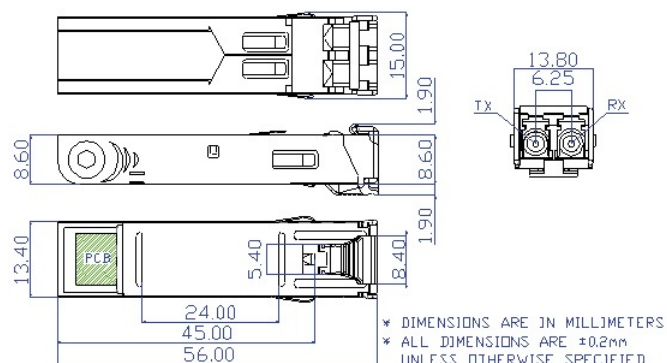
EMI	EN 55022 CLASS A:2006+A1 : 2007 / EN61000-3-2:2006 / EN61000-3-3: 1995+A1:2001+A2:2005
Optical output power	Min. : -20 dBm, Typical : - , Max. : -14 dBm
Receiver	-32 dBm

Electrical

AS/NZS CISPR 22	2006
-----------------	------

Regulatory

	IEEE 802.3ab Fast Ethernet Standard
	Class 1 laser product complies with EN 60825-1



Als innovatives Unternehmen behält sich Kidde Global Solutions das Recht vor, Produktspezifikationen ohne Ankündigungen zu ändern. Für die aktuellsten Produktspezifikationen, besuchen Sie bitte de.firesecurityproducts.com online oder kontaktieren Sie bitte unsere Vertriebsmitarbeiter.