

MC251-4P/1S

4-Port Ethernet zu SFP industrieller Medienkonverter

Übersicht

Der Medienkonverter für industrielle Anwendungen bietet vier 10/100 Mbps Ethernet Ports (RJ45) und einen SFP-Port 100Base-FX für Multimode- oder Singlemode-Glasfasern. Er ist für Dauerbetrieb in rauen Umgebungen konstruiert. Das schlanke Metallgehäuse (IP30) ist für Hutschienen- und Wandmontage geeignet.

Diese Konverter ermöglichen aufgrund der Switch-Architektur einen nicht-blockierenden Switch Fabric (Durchsatz) von 1 Gbps. Mit der 2k MAC Adresstabelle bieten die Medienkonverter einen schnellen Packet Transfer ohne das Risiko von Verlusten. Die Flow-Control erlaubt einen reibungslosen Durchsatz. Der Medienkonverter MC251-4P/1S liefert bis zu 15,4 W PoE je Port.

Aufgrund großer Übertragungsdistanzen sind die Medienkonverter geeignet für Verbindungen mit Endgeräten wie IP-Kameras, Zutrittskontrolle und VoIP.



Einzelheiten

- 4 RJ-45 Ports 10/100Base-TX mit PoE
- Auto MDI/MDI-X
- Auto-Negotiation
- 1 SFP-Port
- Store-and-Forward Switching Architecture durch Wire-Speed Filter und Forwarding Rates
- Verhindert Verlust von Packets durch Back Pressure (Halb-Duplex) und IEEE 802.3x PAUSE frame-flow control (full-duplex)
- Stromversorgung von bis zu 4 Geräten nach IEEE 802.3af
- Entspricht IEEE 802.3af Power over Ethernet End-Span PSE
- Liefert bis zu 15,4 W je PoE-Port
- Erkennt selbst Powered Device (PD)
- Schutzschaltung der Stromversorgung zwischen den Ports
- Bis zu 100 m Fernspeisung
- Robuste Ausführung
- Hutschienen- oder Wandmontage
- 24 bis 48 VDC oder 24 VAC
- Redundante Stromversorgung mit Verpolschutz
- Alarmrelais-Ausgang für Stromausfall
- Unterdrückung von Spannungsspitzen
- Entspricht Standards IEC60068-2-xx für freien Fall, Schock und Vibration
- Weiter Betriebstemperaturbereich von -40°C bis +75°C

MC251-4P/1S

4-Port Ethernet zu SFP industrieller Medienkonverter

Technische Spezifikationen

Allgemein

Kategorie	Industriell
Typ	Ethernet zu SFP
Switch-Durchsatz (Mpps)	0,744
MAC-Tabelle	2 K
Störung Relaisausgang	Ja

Verbindungen

Anzahl der Ports	4
Port-Geschwindigkeit	Schnell
Porttyp	10/100
Glasfaser-Port	1
Glasfaser-Port-Typ	SFP
Glasfaser-Port-Geschwindigkeit	100Base FX/LX/BX
Unterstützte SFPs	S20/S25 Serie
Distanz für Glasfaser	SFP abhängig
Glasfaseranschluss	LC
Wellenlänge	SFP abhängig

Elektrische Angaben

Netzteil	24 bis 48 VDC, 24 VAC
Energieverbrauch	77 W
PoE	Ja
PoE / PoE+	4 ports PoE (802.3af)

Physikalisch

Abmessungen	56 x 87 x 135 mm
Nettogewicht	842 g
Switch Struktur	1 Gbps
Montage	DIN-Hutschiene, Wandmontage

Umweltbedingungen

Betriebstemperatur	-40 bis +75°C
Lagertemperatur	-40 to +85°C
Relative Luftfeuchtigkeit	0 to 90% noncondensing
IP Klassifizierung	IP30

RJ45 Ports

10 / 100Base-TX-Anschlüsse	RJ-45 (4)
Port-Konfiguration	Auto MDI/MDI-X
Portgeschwindigkeit	Auto-Verhandlung
Schutz vor elektrostatischer Entladung (ESD)	6K V DC

SFP Ports

Datenrate	100Base-FX/BX/LX
Anzahl SFP Ports	1
Optischer Glasfaser-Typ	Variiert je nach SFP
Optische Entfernung	Variiert je nach SFP

PoE (nur MC251-4P / 1S)

PoE Standard	IEEE 802.3af Power over Ethernet / PSE
PoE-Netzteiltyp	End-Span
PoE Ausgangsleistung	1/2(+), 3/6(-)

Performances des commutateurs

Switch-Architektur	Store-and-Forward
Switch-Modell	1 Gbps / non-blocking
Durchsatz (Paket pro Sekunde)	0.744 Mpps@64 Bytes
Adresstabelle	2K Einträge
Geteilter Datenpuffer	1 Mbit-On-Chip-Frame-Puffer
Maximale Framegröße	1522 Byte Paket
Ablaufsteuerung	Back Pressure für Half-Duplex, IEEE 802.3x PAUSE Frame für Voll-Duplex

LED-Anzeigen

Leistung	Leistungsaufnahme 1 - Grün; Leistungsaufnahme 2 - Grün
Stromausfall	Ordnungsgemäßer Betrieb - Aus; Fehler - Grün
RJ-45 (10/100Mbps)	100 Mbps-Aktivität - Grün; 10 Mbps-Aktivität - Aus
Fiber (100Base-FX)	Mit dem Netzwerk verbunden - Grün
Optische Verbindung	Verbindung hergestellt - Dauerhaft Grün; TX / RX-Aktivität - blinkt grün
PoE (nur MC251-4P / 1S)	PoE im Einsatz - Braungelb -

Elektrik & Mechanik

Schutz vor Electrical Fast6 kVDC Transient (EFT)	
Stromversorgungs- und Alarmfehleranschluss	6-polige abnehmbare Schraubklemme
Alarmfehlerrelais	Bietet einen Relaisausgang für die Benachrichtigung über Stromausfälle; 24VDC - 1A max.
Gehäuse	IP30 schlankes Metallgehäuse

Einhaltung von Standards

IEC Standards	IEC60068-2-32 (freier Fall) IEC60068-2-27 (Schock) IEC60068-2-6 (Vibration)
EIA/TIA-568 Standards	2-Paar UTP-Kat. 3, 4, 5 (100 Meter, max.) EIA / TIA-568 100 Ohm STP (100 Meter, max.)
Verordnung	FCC Part 15 Class A, CE

Zubehör

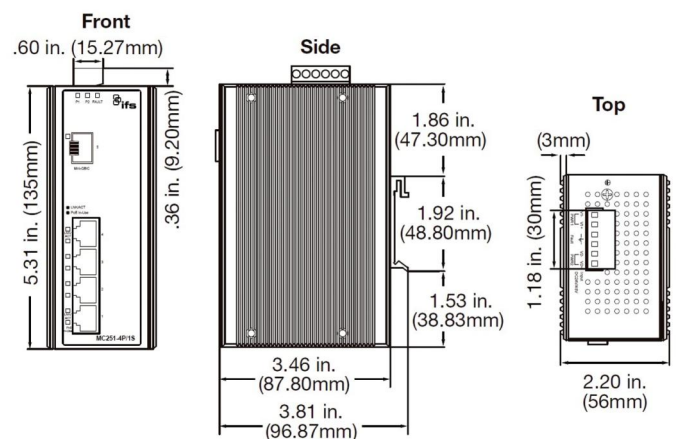
SFP	S20 Serie
SFP	S25 Serie (breiter Temperaturbereich)

MC251-4P/1S

4-Port Ethernet zu SFP industrieller Medienkonverter

Kompatible Produkte

Kategorie	Referenz	Beschreibung
Netzteile	PS48VDC240W-DIN	100-240V AC Input 48VDC 240W Power Supply with DIN rail mount



Als innovatives Unternehmen behält sich Carrier Fire & Security das Recht vor, Produktspezifikationen ohne Ankündigungen zu ändern. Für die aktuellsten Produktspezifikationen, besuchen Sie bitte de.firesecurityproducts.com online oder kontaktieren Sie bitte unsere Vertriebsmitarbeiter.

Last updated on 25 January 2024 - 10:35