

DC108

Rolltorkontakt, 2m Kabel/Panzerschlauch

DC108 Rolltorkontakt

Robuster Rolltorkontakt für den Einsatz im privaten und gewerblichen Bereich bis Klasse "B".



Einzelheiten

- Rolltorkontakt
- Material: Aluminium
- Anschlussleitung 2m gepanzert
- VdS Anerkennung: G 191505 - gültig bis Ende Juni 2021

DC108

Rolltorkontakt, 2m Kabel/Panzerschlauch

Technische Spezifikationen

Allgemein

Anwendungsart	Überhängend
Kontaktart	NC

Kabelgebunden / drahtlos

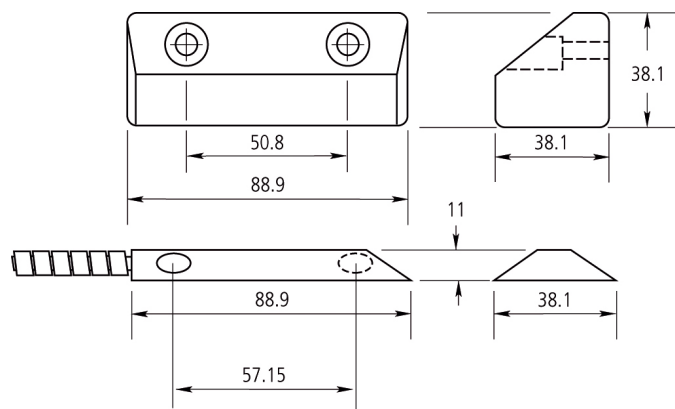
Kabelgebunden / drahtlos	Verdrahtet
--------------------------	------------

Physikalisch

Farbe	Metallisches Silber
Material	Aluminium

Regulativ

EN50131 Klasse	Klasse 2
Zertifizierung	IMQ, ULC



Als innovatives Unternehmen behält sich Carrier Fire & Security das Recht vor, Produktspezifikationen ohne Ankündigungen zu ändern. Für die aktuellsten Produktspezifikationen, besuchen Sie bitte de.firesecurityproducts.com online oder kontaktieren Sie bitte unsere Vertriebsmitarbeiter.