

# TVW-6101

## TruVision HD-TVI analogt wedge kamera, 2,8 mm, 10 m IR, IP66

### Overview

---

The TruVision® HD-TVI Analog Wedge Camera by Interlogix delivers cost effective surveillance with high resolution HD-TVI 1080p image or 960H analogue quality over existing coaxial cable. This camera also has the ability to see in low-light conditions providing colour images by day and black-and-white images in night-time applications (in conjunction with IR illumination).

Along with an IP66 rating for outdoor installation, it is also IK8 rated for impact resistance.

With quick and easy installation, the HD-TVI Wedge Camera is ideal for new or existing projects and helps users stay within budget constraints without compromising security needs.



### Detaljer

---

- 1080p HD or Analogue 960H resolution
- HD-TVI technology for transmitting HD quality video over existing coax cable
- True day/night functionality and infrared illuminators with Smart IR function for capturing images in various lighting scenarios
- IR range of up to 10 m
- IP66 environmental rating
- True WDR (120 dB)
- 2.8 mm fixed lens
- 12 VDC
- OSD control via TruVision up the coax and built-in menu button
- IK8 vandal rating

# TVW-6101

TruVision HD-TVI analogt wedge kamera, 2,8 mm, 10 m IR, IP66

## Tekniske specifikationer

### Generelt

Teknologi	HD-TVI-analog
Videostandard	PAL
OSD	Text Overlay
Image settings	Mirror
Privacymaskering	4 programmable privacy masks
Videoudgang	BNC Composite, HD-TVI

### Kamera

Maks. løsning	1080p
Sensorscanning	Progressive
Sensortype	CMOS
Totalt antall piksler (H x V)	1920 x 1080
Effektive pixels (H x V)	1920 x 1080
Digital S/N-forhold	62dB
Lukketid	NTSC: 1/30s to 1/50,000s PAL: 1/25s to 1/50,000s

### Belysningsdydeevne

WDR	120dB
Digital støjreduktion	3DNR
Dag nat	True Day/Night
Motoriseret IR-skåret filter	Ja
Farvesensitivitet	0.005 Lux (F1.2, AGC ON)
S / H-følsomhed	0 Lux with IR
Infrarød (IR)	Ja
IR-rækkevidde	10m

### Linse

Objektivtype	Fast
Brændvidde	2.8mm
f-stop	F1.2
Auto iris	Nej
Auto fokus	Nej

### Opbevaring

Understøttelse af lokal opbevaring	Nej
------------------------------------	-----

### Video-intelligens

Alarmtrigger	Motion detection, Privacy Masking
Smart event	Smart IR

### Elektrisk

Driftsspænding	12 VDC
Strømforbrug	3.5W
Nuværende forbrug	0.29A

### Fysisk

Fysiske dimensioner	97 x 46.8 x 99.5 mm
Nettovægt	260 g
Form Factor	Kille

### Miljø

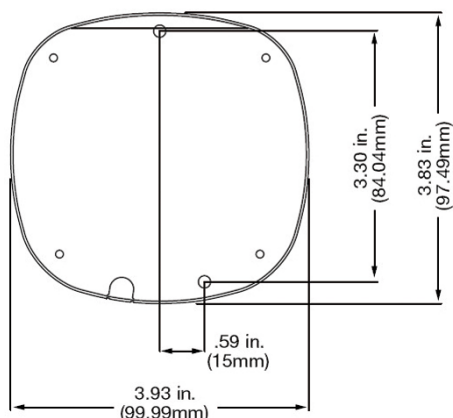
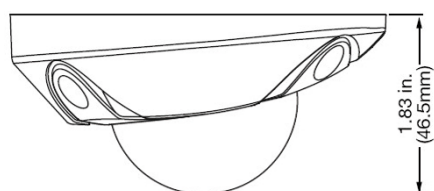
Effektvurdering	IK8
Miljø	Indendør, Udendørs
Driftstemperatur	-40 °C to 60 °C
Relativ luftfugtighed	<90%
IP-vurdering	IP66

### Regulerende

Overholdelse	CE, FCC, REACH, RoHS, UL
Certificatie	CE

### Kompatible produkter

Kategori	Reference	Beskrivelse
Beslag og Montering	DR-RWM-AD	DR-RWM-AD TruVision adapter for TruVision dome til brug på DR og TVD-M2-WM vægbeslag.
Beslag og Montering	TVD-BB3	TVD-BB3 bagboks kan bruges indendørs og udendørs.
Beslag og Montering	TVD-CB2	Monteringseskål til TruVision og UltraView domekameraer. TVD-SNB, TVD-PPB.
Beslag og Montering	TVD-LWB-1	L-formet vægbeslag til indendørs og udendørsbrug.
Beslag og Montering	TVD-M2-WM	Kamerabeslag til vægmontering af indendørs Domekamera
Beslag og Montering	TVD-PPB	TruVision Dome beslag nedhængt fra loft, til TVD-CB5, TVD-CB3, TVD-CB2
Beslag og Montering	TVD-SNB	Svanehals beslag
Beslag og Montering	TVW-AWB-1	TruVision udendørs vinklet bagboks til Wedge kameraer.
Beslag og Montering	TVW-AWB-2	TruVision indendørs vinklet bagboks til Wedge kameraer.



Carrier Fire & Security er et innovativt selskab og forbeholder sig ret til at ændre produktspecifikationer uden varsel. De nyeste produktspecifikationer kan du finde på [dk.firesecurityproducts.com](http://dk.firesecurityproducts.com) eller ved at kontakte din salgsrepræsentant hos.

Last updated on 25 January 2024 - 11:18