

TVD-CB7

TruVision monteringskål (155 mm) til S6 motoriseret Dome kameraer. Kan bruges sammen med TVD-SNB, TVD-PPB, TVD-CBW.

Overview

The TVD-CB7 cup base can be used on brackets TVD-SNB, TVD-PPB and TVD-CBW



Detaljer

- Compatible with camera brackets TVD-SNB, TVD-PPB, TVD-CBW
- For use with S6 motorized dome cameras TVD-5604, TVD-5605, TVD-5606

TVD-CB7

TruVision monteringssskål (155 mm) til S6 motoriseret Dome kameraer. Kan bruges sammen med TVD-SNB, TVD-PPB, TVD-CBW.

Tekniske specifikationer

Generelt

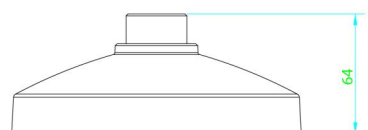
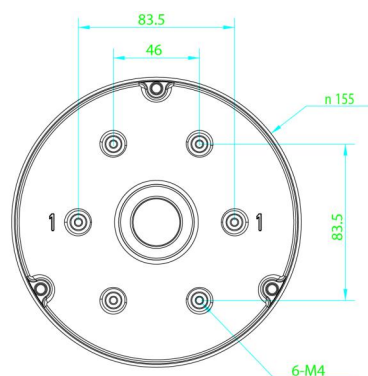
Beslag type	Kamera
Supporttype	TruVision mini kupler
Beslag monteringsdel	Cup base
Monteringstype	Vægmontering

Fysisk

Fysiske dimensioner	Ø 155 mm Ø 6.1 in.
Nettovægt	650 g (with cup base attached) 1.4 lb. (with cup base attached)
Farve	Grå (Pantone 428c)
Materiale	Aluminium

Miljø

Miljø	Indendør, Udendørs
-------	--------------------



Carrier Fire & Security er et innovativt selskab og forbeholder sig ret til at ændre produktspecifikationer uden varsel. De nyeste produktspecifikationer kan du finde på dk.firesecurityproducts.com eller ved at kontakte din salgsrepræsentant hos.

Last updated on 5 December 2023 - 17:54