

# TVD-CB6

TruVision monteringskål (135 mm) til S6 motoriseret Turret kameraer. Kan bruges sammen med TVD-SNB, TVD-PPB, TVD-CBW.

## Overview

---

The TVD-CB6 cup base can be used on brackets TVD-SNB, TVD-PPB and TVD-CBW



## Detaljer

---

- Compatible with camera brackets TVD-SNB, TVD-PPB, TVD-CBW
- For use with S6 motorized turret cameras TVT-5608, TVT-5609, TVT-5610, TVT-5611

# TVD-CB6

TruVision monteringssskål (135 mm) til S6 motoriseret Turret kameraer. Kan bruges sammen med TVD-SNB, TVD-PPB, TVD-CBW.

## Tekniske specifikationer

### Generelt

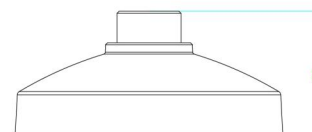
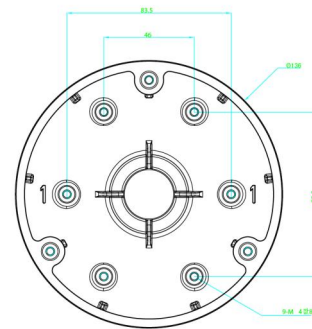
Beslag type	Kamera
Supporttype	TruVision mini kupler
Beslag monteringsdel	Cup base
Monteringstype	Vægmontering

### Fysisk

Fysiske dimensioner	Ø 136 mm
Nettovægt	Ø 5.35 in.
Farve	Grå (Pantone 428c)
Materiale	Aluminium

### Miljø

Miljø	Indendør, Udendørs
-------	--------------------



Carrier Fire & Security er et innovativt selskab og forbeholder sig ret til at ændre produktspecifikationer uden varsel. De nyeste produktspecifikationer kan du finde på [dk.firesecurityproducts.com](http://dk.firesecurityproducts.com) eller ved at kontakte din salgsrepræsentant hos.

Last updated on 5 December 2023 - 17:54