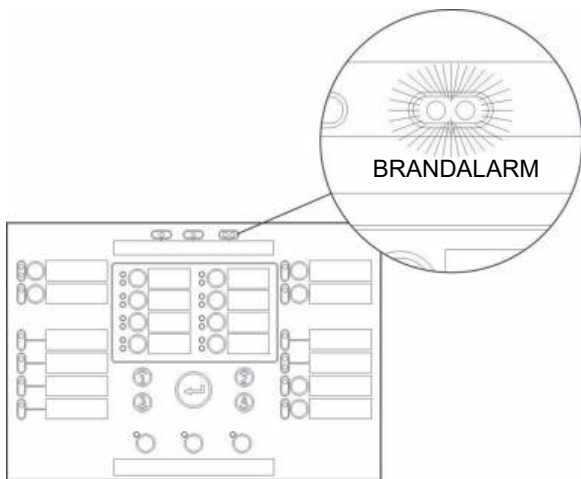


Snelstarthandleiding voor de KPF-CF-reeks

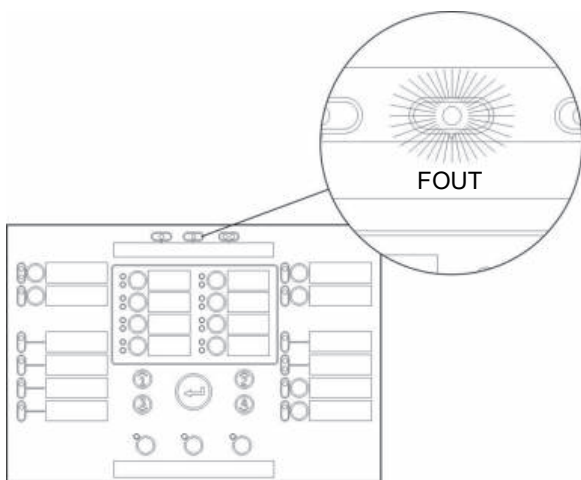
Als u de zoemer hoort

De oorzaak van de zoemer bepalen

Als de zoemer klinkt en de LED's brandalarm knipperen of continu branden, is het een brandalarm.



Als de zoemer klinkt en de LED fout continu brandt, is het een fout.

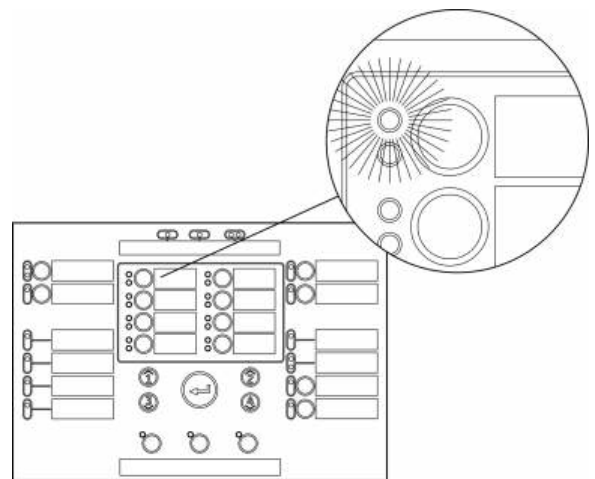


WAARSCHUWING: Afhankelijk de configuratie van uw brandalarmsysteem kan de zoemer uw eerste indicatie van een brandalarm zijn.

Voor een brandalarm

1. Bepaal de locatie van de vuurhaard

Controleer de locatie van de vuurhaard die wordt aangegeven door de zone-alarm LED.



Het brandalarm werd geactiveerd via een detector indien de LED's brandalarm en zone-alarm knipperen. Het brandalarm werd geactiveerd via een handbrandmelder als de LED's continu branden.

2. Controleer het brandalarm

Onderzoek indien nodig de locatie van het brandalarm om te bevestigen dat het alarm echt is.

Afhankelijk van de configuratie van uw brandalarmsysteem heeft u maximaal tien minuten de tijd om het alarm te onderzoeken voordat de waarschuwings sirenes en andere alarmmeldingsapparaten geactiveerd worden.

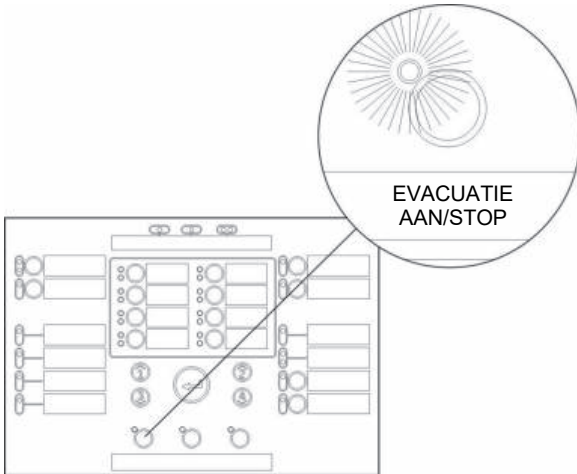
3. Activeer de waarschuwingssirenes

Als u het brandalarm gecontroleerd hebt, dient u één van de volgende handelingen uit te voeren om de evacuatiesirenes en andere alarmmeldingsapparatuur onmiddellijk te activeren:

Breek de dichtstbijzijnde handbrandmelder.

— of —

Druk op de knop evacuatie aan/stop op het bedieningspaneel. (Dit vereist toegang op operator gebruikersniveau.)



4. Verlaat het gebouw

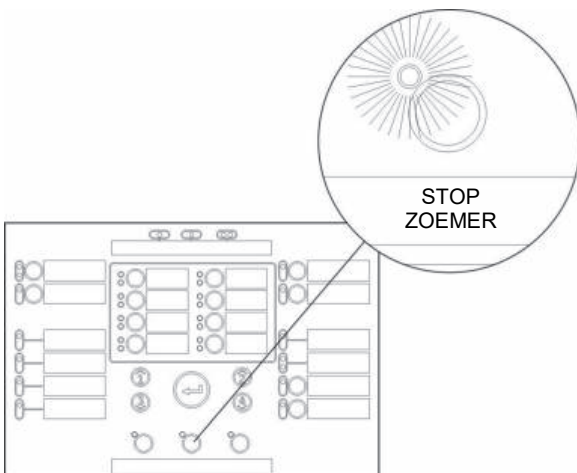
Zodra het brandalarm werd bevestigd en het brandalarm geactiveerd, dient u het gebouw te verlaten en de ontruimingsprocedure van uw bedrijf te volgen.

Voor een fout

WAARSCHUWING: U mag de zoemer nooit stopzetten zonder eerst de oorzaak van het waarschuwingssignaal te onderzoeken.

1. De zoemer stopzetten

Druk op de knop Stop zoemer om de zoemer uit te zetten.



De LED Stop zoemer gaat aan en de zoemer stopt. Nieuwe alarm- of foutgebeurtenissen schakelen de zoemer opnieuw in.

2. Neem contact op met uw onderhoudscontractant

Neem onmiddellijk contact op met uw onderhoudscontractant om de fout te onderzoeken en herstellen.

Voor meer informatie

In dit document vindt u basisbedieningsinstructies van het bedieningspaneel die u moet volgen in het geval van een brandalarm of foutindicatie. Raadpleeg de bedieningshandleiding voor een gedetailleerde bediening.

Onderhoudsinformatie

Controleer en test het brandalarmsysteem in overeenstemming met alle van toepassing zijnde vereisten en voorschriften.

Neem voor onderhoud contact op met

Naam: _____

Adres: _____

Telefoon: _____

Copyright © 2023 Carrier. Alle rechten voorbehouden.