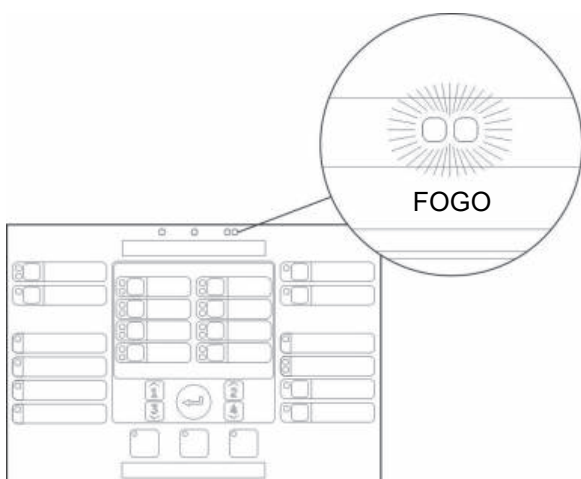


# Guia Rápido de Operação da Série 1X-F

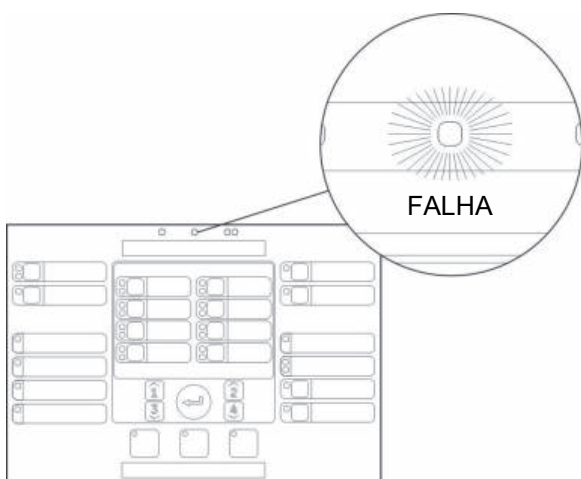
## Se ouvir o besouro

### Determine a causa do besouro

Se o besouro soar e os LEDs de Fogo estiverem a piscar ou fixos, existe um alarme de incêndio.



Se o besouro soar e o LED de Falha estiver fixo, existe uma falha.

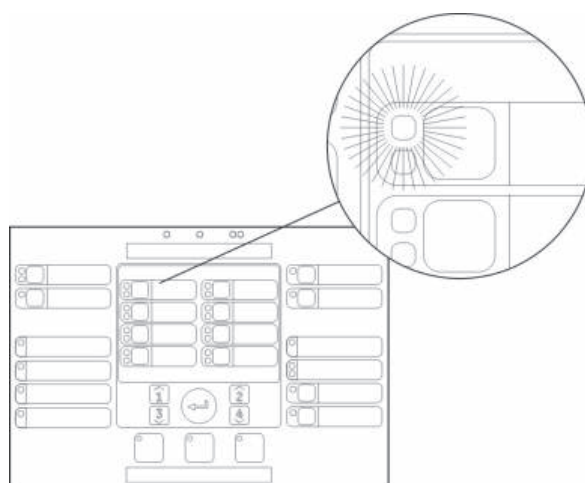


**AVISO:** consoante a configuração do seu sistema de alarme de incêndio, o besouro pode ser a primeira indicação de um alarme de incêndio.

## Para um alarme de incêndio

### 1. Determine a localização do incêndio

Verifique a localização do incêndio, indicado pelo LED de alarme de zona.



Se os LEDs de alarme de incêndio (Fogo) e de alarme de zona estiverem a piscar, o alarme de incêndio foi activado por um detector. Se estiverem fixos, o alarme de incêndio foi activado por uma botoneira de incêndio.

### 2. Verifique o alarme de incêndio

Se necessário, investigue a localização do alarme de incêndio para confirmar que o alarme é genuíno.

Consoante a configuração do seu sistema de alarme de incêndio, poderá dispor de até dez minutos para investigar o alarme antes de serem activadas as sirenes e outros dispositivos de notificação de alarme.

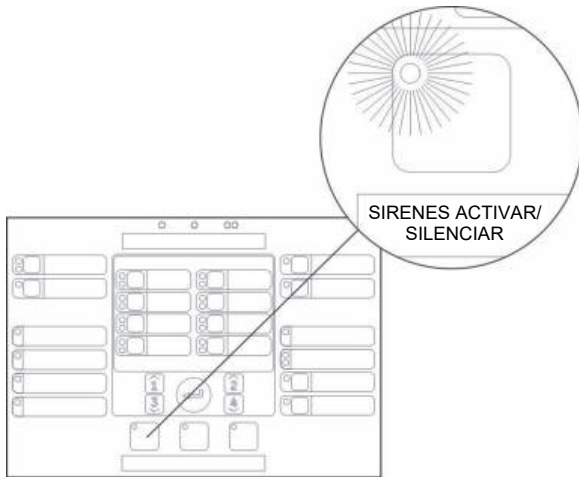
### 3. Activação das sirenes

Se o alarme de incêndio for verificado, adopte uma das seguintes medidas para activar imediatamente as sirenes e outros dispositivos de notificação de alarme.

Active a botoneira de incêndio mais próxima.

— ou —

Prima o botão Sirenes Activar/Silenciar no painel de controlo. (Esta operação requer o nível de acesso de operador).



#### 4. Abandone o edifício

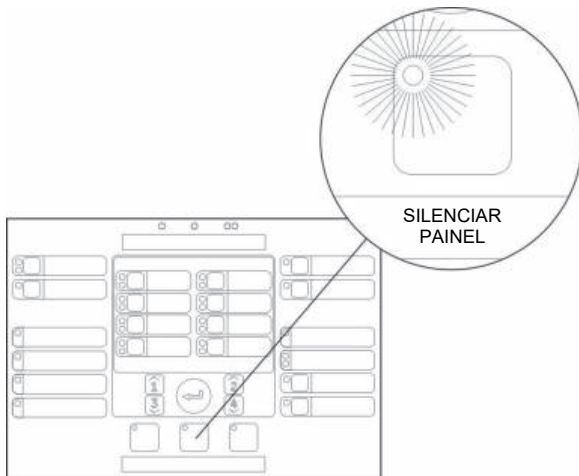
Quando o alarme de incêndio tiver sido confirmado e o alarme de incêndio activado, abandone o edifício e observe o procedimento de evacuação da sua empresa.

## Em caso de falha

**AVISO:** nunca silencie o besouro sem investigar primeiro a causa do sinal de aviso.

#### 1. Silenciar o besouro

Para silenciar o besouro, prima Silenciar Painel.



O LED de Silenciar Painel acende e o besouro é silenciado. Novos eventos de alarme ou de falha voltarão a activar o besouro.

#### 2. Contacte a empresa de manutenção

Contacte imediatamente a empresa de manutenção para investigar e reparar a falha.

## Para mais informações

Este documento contém instruções básicas de funcionamento do painel de controlo que devem ser seguidas na eventualidade de ocorrer um alarme de incêndio ou uma indicação de falha. Para o funcionamento detalhado, consulte o manual de funcionamento.

## Informação sobre manutenção

Inspeccione e teste o sistema de alarme de incêndio em conformidade com todos os requisitos e regulamentos aplicáveis.

#### Contactos para assistência

Nome: \_\_\_\_\_

Morada: \_\_\_\_\_

Telefone: \_\_\_\_\_

Copyright © 2023 Carrier. Todos os direitos reservados.