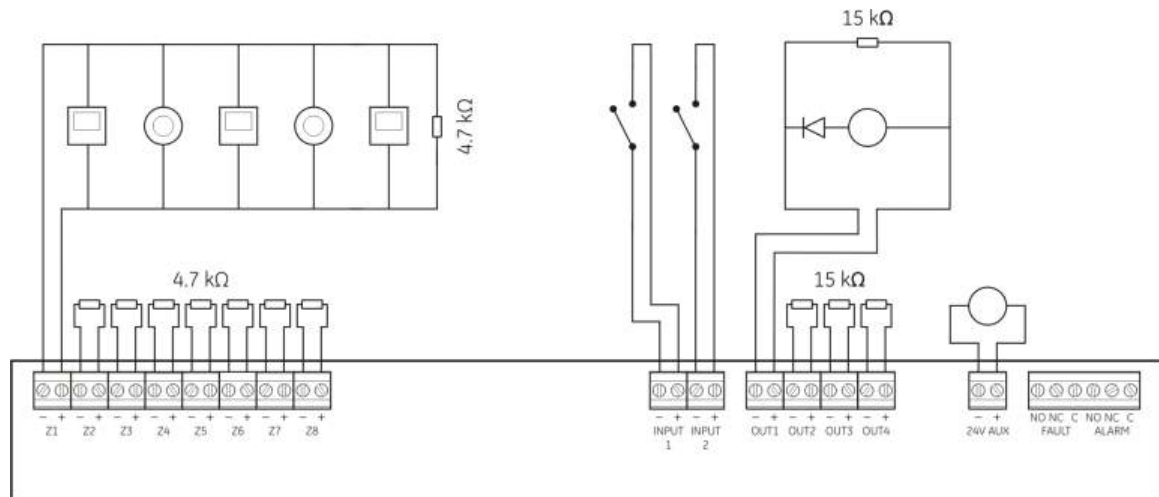


# KFP-CF-serien hurtig installasjonsveiledning

Figur 1: Sone- og enhetstilkoblinger



## Oversikt

Dette dokumentet har hurtiginstallasjonsinformasjon for ditt produkt. Se installasjonsmanualen for detaljert installasjonsinformasjon, inkludert driftsmoduskrav for EN 54-13, eksplosjonssikker og BS 5839-1.

## Soner og soneenheter

Koble til sonekabler og enheter slik det vises i Figur 1.

### Linjemotstand

Blandede soner	40 Ω maks.
Automatiske / manuelle soner	55 Ω maks.

### Detektorer og manuelle meldere per sone

Dx700-serien detektorer	20 maks.
Andre detektorer	32 maks. [1]
Manuelle meldere	32 maks.

[1] Eller som definert av lokale forskrifter og standarder.

### Motstand for manuell melder [1]

Blandet sone	100 Ω
Manuell sone	100 til 680 Ω

[1] Motstand må være klassifisert til minimum 1 W.

## Innganger og utganger

Funksjonalitet i innganger og utganger defineres av driftsmodusen.

### Innganger

EN 54-2	Fjernstyrt nullstilling	Forsinkelser av
EN 54-2 Evakuering	Fjernstyrt nullstilling	Forsinkelser av
EN 54-2 Skandinavia	Overførings-/ utvidet overføringsforsinkelse [1]	Forsinkelser av
BS 5839-1	Endring av klasse	Forsinkelser av
NBN S21-100	Fjernstyrt nullstilling	Forsinkelser av
NEN 2535	Alarmoverføring forbikobler forsinkelse	Forsinkelser av

[1] Kun sentraler med fire eller åtte soner.

Inngangskretser må ha maksimal motstand på 100 Ω (inkludert all motstand i kabler).

### Klokkeutganger

EN 54-2	OUT1, OUT2, og OUT3
EN 54-2 Evakuering	OUT1, OUT2, OUT3 og OUT4
EN 54-2 Skandinavia	OUT1, OUT2, og OUT3
BS 5839-1	OUT1, OUT2, OUT3 og OUT4
NBN S21-100	OUT1 og OUT2 (evakueringsklokker) OUT3 og OUT4 (varselklokker)
NEN 2535	OUT1 og OUT2

## Overføringsutganger

EN 54-2	OUT4
EN 54-2 Skandinavia	OUT4
NEN 2535	OUT3 (automatisk) OUT4 (manuell)

## Nettsikringer og batterier

### Nettsikringer

110 VAC[1]	T 3,15A 250V
240 VAC	T 2A 250V

[1] Se installasjonsmanualen for driftskrav for 110 VAC.

### Batterier

Sentralapparater med to eller fire soner	12V; 7,2 Ah
Sentralapparat med åtte soner	12V, 7,2 Ah eller 12V, 12 Ah

## Grunnleggende konfigurasjon

### Standard konfigurasjon

Driftsmodus	01 (EN 54-2)
Soneendemotstand	Passiv
Sonetype	Blandet

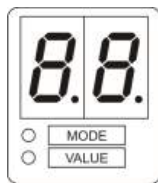
Konfigurasjonskontrollene er plassert på sentralens grensesnitt.

### Konfigurasjonskontroller

Knapp	Funksjon
1	Bla til den neste konfigurasjonsmenyen på det syv-segmenters displayet.
2	Bla til den neste konfigurasjonsverdien for den aktive menyen på det syv-segmenters displayet.
3	Bla til den forrige konfigurasjonsmenyen på det syv-segmenters displayet.
4	Bla til den forrige konfigurasjonsverdien for den aktive menyen på det syv-segmenters displayet.
Enter	Bekreft et menyvalg eller et verdivalg.

Konfigurasjonskontrollene brukes også til å taste inn passord for brukernivå. Syv-segmenters displayet blir synlig når dekslet på sentralapparatet tas av.

## Syv-segmenters display



### LED Indikasjoner

Modus	Stabil: Velg en <i>meny</i> ved å bruke knappene 1 og 3. — eller — Blinker: Velg en <i>undermeny</i> ved å bruke knappene 1 og 3.
Verdi	Stabil: Velg en <i>verdi</i> ved å bruke knappene 2 og 4.

### Grunnleggende konfigurasjonsmeny

Utvalgte valg fra den grunnleggende konfigurasjonsmenyen vises nedenfor. Standard passord for grunnleggende konfigurasjon er 3333.

Display	Meny	Verdier
	Grunnleggende standard konfigurasjon	01 til 32
	Forsink klokke	00 til 10 minutter
	Forsink overføring	00 til 10 minutter
	Utvidet overføringsforsinkelse	00 til 10 minutter
	Gjenoppsett forrige konfigurasjon	
	Gjenoppsett fabrikkkonfigurasjon	
	Avslutt uten å lagre	
	Avslutt og lagre	

## Grunnleggende forhåndsinnstillinger for standard konfigurasjon

En utvalgt liste over forhåndsinnstillinger for standard konfigurasjon vises nedenfor. Se installasjonsmanualen for en detaljert liste over alle tilgjengelige forhåndsinnstilte konfigurasjoner og egenskaper.

Display	Driftsmodus	Sonetype
01	EN 54-2	Blandet
05	EN 54-2 Evakuering	Blandet
07	EN 54-2 Skandinavia	Blandet
11	BS 5839-1 [1]	Blandet
21	NBN S21-100	Odde soner: Automatisk Like soner: Manuell
31	NEN 2535	Odde soner: Automatisk Like soner: Manuell

[1] Krever en aktiv endemotstandsenhet for terminering av sone.

## Kontaktinformasjon

Se vår nettside for kontaktinformasjon:  
[firesecurityproducts.com](https://firesecurityproducts.com).

Copyright © 2023 Carrier. Med enerett.