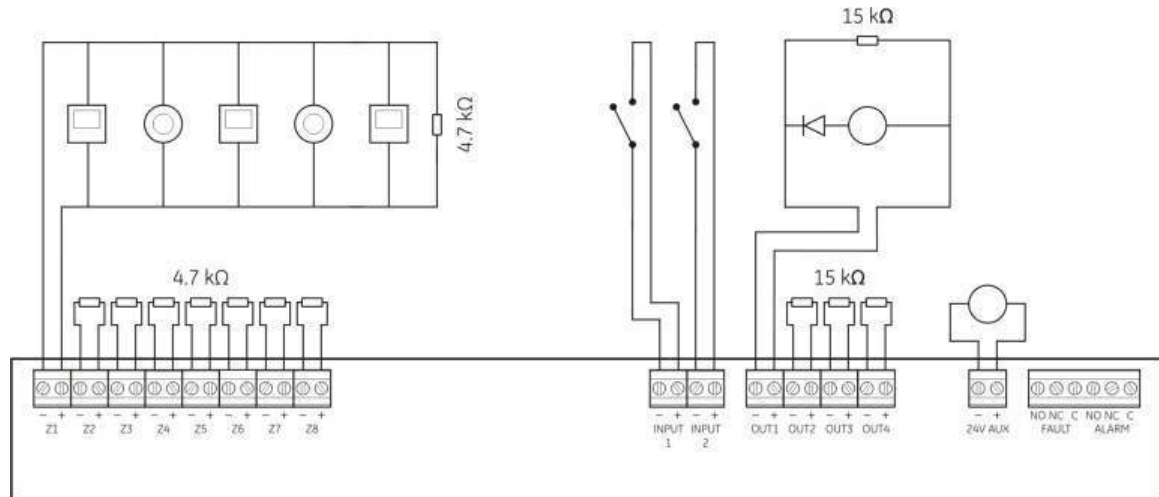


# 1X-F serijos trumpas montavimo vadovas

1 pav. Zonos ir prietaisų jungtys



## Apžvalga

Šiame dokumente pateikta glausta informacija apie jūsų produkto montavimą. Išsamios informacijos apie įdiegimą (įskaitant veikimo reikalavimus EN 54-13, padidintos saugos ir BS 5839-1 režimu) rasite įdiegimo vadove.

## Zonos ir zonų prietaisai

Prijunkite zonų laidus ir prietaisus, kaip parodyta 1 pav.

### Linijos varža

Mišrios zonos	Maks. 40 $\omega$
Automatinės / rankinės zonos	Maks. 55 $\omega$

### Aptiktuvų ir ranka valdomų gaisro signalizatorių skaičius zonose

Dx700 serijos aptiktuvai	Maks. 20
Kiti aptiktuvai	Maks. 32 [1]
Ranka valdomi gaisro signalizatoriai	Maks. 32

[1] Arba tiek, kiek numato vietiniai norminiai aktai ir standartai.

### Ranka valdomo gaisro signalizatoriaus varža [1]

Mišri zona	100 $\Omega$
Rankinė zona	Nuo 100 iki 680 $\Omega$

[1] Varža turi atitikti ne mažiau kaip 1 W.

## Įėjimai ir išėjimai

Įvadų ir išvadų funkcija priklauso nuo veikimo režimo.

### Įėjimai

EN 54-2	Nuotolinė grįžtis	Delsos išjungimas
EN 54-2 evakuacija	Nuotolinė grįžtis	Delsos išjungimas
EN 54-2 Skandinavija	Gaisro perspėjimo / išplėstinė gaisro perspėjimo delsa [1]	Delsos išjungimas
BS 5839-1	Klasės keitimas	Delsos išjungimas
NBN S21-100	Nuotolinė grįžtis	Delsos išjungimas
NEN 2535	Gaisro perspėjimo draudimo delsa	Delsos išjungimas

[1] Tik keturių ir aštuonių zonų valdymo pultai.

Įvadų grandinių varža turi būti ne didesnė kaip 100 Ω (įskaitant bet kokią kabelių varžą).

#### Sirenų išėjimai

EN 54-2	OUT1, OUT2 ir OUT3
EN 54-2 evakuacija	OUT1, OUT2, OUT3 ir OUT4
EN 54-2 Skandinavija	OUT1, OUT2 ir OUT3
BS 5839-1	OUT1, OUT2, OUT3 ir OUT4
NBN S21-100	OUT1 ir OUT2 (evakuacijos sirenos) OUT3 ir OUT4 (įspėjamosios sirenos)
NEN 2535	OUT1 ir OUT2

#### Gaisro perspėjimo išėjimai

EN 54-2	OUT4
EN 54-2 Skandinavija	OUT4
NEN 2535	OUT3 (automatinis) OUT4 (rankinis)

## Elektros tinklo saugikliai ir baterijos

#### Elektros tinklo saugikliai

110 VAC [1]	T 3, 15 A 250 V
240 VAC	T 2 A 250 V

[1] Dėl naudojimo su 110 VAC reikalavimus žr. montavimo vadove.

#### Akumulatoriai

Dviejų ir keturių zonų pultai	12 V, 7,2 Ah
Aštuonių zonų pultas	12 V, 7,2 Ah arba 12V, 12 Ah

## Pagrindinė sąranka

#### Standartinė sąranka

Veikimo režimas	01 (EN 54-2)
Zonos linijos pabaiga	Pasyvi
Zonos tipas	Mišri

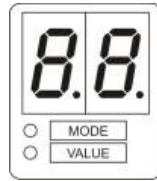
Sąrankos valdikliai yra valdymo pulto sąsajoje.

#### Sąrankos valdikliai

Mygtukas	Funkcija
1	Pereikite prie kito septynių segmentų ekrane esančio sąrankos meniu.
2	Pereikite prie kitos septynių segmentų ekrane esančios aktyvaus sąrankos meniu vertės.
3	Pereikite prie ankstesnio septynių segmentų ekrane esančio sąrankos meniu.
4	Pereikite prie ankstesnės septynių segmentų ekrane esančios aktyvaus sąrankos meniu vertės.
Įvesti	Patvirtinkite pasirinktą meniu arba vertės pasirinkimo įvedimą.

Sąrankos valdikliai taip pat naudojami ir naudotojo lygio slaptažodžiui įvesti. Septynių segmentų ekranas matomas tada, kai valdymo pulto gaubtas nuimtas.

#### Septynių segmentų ekranas



#### ŠD Rodmenys

Režimas	Šviečia nemirksėdamas: pasirinkite <i>menu</i> mygtukais 1 ir 3. — arba — Mirksi: pasirinkite <i>submenu</i> mygtukais 1 ir 3.
Vertė	Šviečia nemirksėdamas: pasirinkite <i>vertę</i> mygtukais 2 ir 4.

#### Pagrindinės sąrankos meniu

Toliau parodytos pasirinktos parinktys iš pagrindinio konfigūravimo meniu. Pagrindinės konfigūracijos standartinis slaptažodis yra 3333.

Ekranas	Meniu	Vertės
	Pagrindinė numatytoji sąranka	Nuo 01 iki 32
	Sirenų delsa	Nuo 00 iki 10 minučių
	Perspėjimo apie gaisrą delsa	Nuo 00 iki 10 minučių
	Išplėstinė perspėjimo apie gaisrą delsa	Nuo 00 iki 10 minučių
	Atkurti ankstesnę sąranką	
	Atkurti gamyklinę sąranką	
	Išeiti neišsaugant	
	Išeiti ir išsaugoti	

## Pagrindinės numatytosios sąrankos išankstinės nuostatos

Toliau pateiktas dalinis pagrindinės numatytosios sąrankos išankstinių nuostatų sąrašas. Išsamų visų galimų konfigūracijos išankstinių nuostatų ir savybių sąrašą žr. savo montavimo vadove.

Ekranas	Veikimo režimas	Zonos tipas
01	EN 54-2	Mišri
05	EN 54-2 evakuacija	Mišri
07	EN 54-2 Skandinavija	Mišri
11	BS 5839-1 [1]	Mišri
21	NBN S21-100	Nelyginės zonos: automatinės Lyginės zonos: rankinės
31	NEN 2535	Nelyginės zonos: automatinės Lyginės zonos: rankinės

[1] Reikalaujama aktyvaus linijos pabaigos prietaiso kaip zonos užbaigimo elemento.

## Informacija pasiteirauti

Informacijos, kaip susisiekti, ieškokite interneto svetainėje [firesecurityproducts.com](http://firesecurityproducts.com).

Autorių teisės priklauso © 2023 „Carrier“. Visos teisės saugomos.