
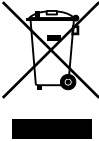





Seria KFP-CF: Manual de utilizare

Copyright	© 2023 Carrier. Toate drepturile sunt rezervate.
Mărci comerciale și brevete	CleanMe și numele Seria KFP-CF și logo-ul sunt mărci înregistrate ale Carrier. Alte denumiri comerciale folosite în acest document pot fi mărci comerciale sau mărci înregistrate ale fabricanților sau furnizorilor produselor respective.
Producător	Carrier Manufacturing Poland Spółka Z o.o. Ul. Kolejowa 24. 39-100 Ropczyce, Polonia. Reprezentant autorizat al fabricantului în UE: Carrier Fire & Security B.V., Kelvinstraat 7, 6003 DH Weert, Olanda.
Versiune	REV 06. Acest document este aplicabil pentru centrale Seria KFP-CF cu versiuni de software 2,3 sau ulterioare.
Conformitate	
Directive ale Uniunii Europene	2014/30/EU (Directiva EMC). Carrier declară prin prezenta că acest aparat respectă cerințele esențiale și alte prevederi relevante ale Directivei 2014/30/EU.  2012/19/EU (Directiva WEEE): În Uniunea Europeană, produsele marcate cu acest simbol nu pot fi aruncate ca deșeuri municipale nesortate. Pentru reciclarea adecvată a acestui produs, returnați-l la furnizorul din zona dumneavoastră în momentul achiziționării unui echipament nou echivalent sau depuneți-l la unul dintre punctele de colectare specializate. Pentru mai multe informații, consultați: recyclethis.info .  2006/66/CE (directiva referitoare la baterii): Acest produs conține o baterie care, în Uniunea Europeană, nu poate fi aruncată ca deșeu municipal nesortat. Pentru informații specifice privind bateria, consultați documentația produsului. Bateria este marcată cu acest simbol, care poate include litere pentru a indica prezența cadmiului (Cd), a plumbului (Pb) sau a mercurului (Hg). Pentru reciclare adecvată, returnați bateria la furnizor sau la un punct de colectare specializat. Pentru mai multe informații, consultați: recyclethis.info .
Informații de contact și documentația produsului	Pentru informații de contact sau pentru a descărca cea mai recentă documentație a produsului, vizitați firesecurityproducts.com .

Cuprins

Informații importante	ii
Limitarea răspunderii	ii
Avertismente și precizări privind produsele	ii
Mesaje consultative	iii
Introducere	1
Gama de produse	1
Moduri de operare	1
Întârzieri ale sirenelor și ale scenariului de foc	2
Panoul de comandă: Privire generală	3
Interfața pentru utilizator la panourile de comandă cu două și patru zone	3
Interfața pentru utilizator la panourile de comandă cu opt zone	4
Comenzile operatorului și indicatoarele	6
Avertizări sonore	11
Rezumatul indicațiilor de stare	12
Operarea centralei	17
Nivelurile de utilizator	17
Operarea la nivel de utilizator public	18
Operarea la nivelul de utilizator operator	21
Mentenanță	28
Informații de reglementare	29

Informații importante

Limitarea răspunderii

În limitele legislației aplicabile, Carrier nu va fi considerată răspunzătoare în niciun caz pentru pierderi de profit sau oportunități de afaceri, pierderea utilității, întreruperea activității comerciale, pierderea de date, sau orice alte daune fie ele indirecte, speciale, secundare sau importante conform niciunei teorii privind răspunderea în aceste cazuri, fie ea bazată pe un contract, un prejudiciu, o neglijență, pe răspunderea privind produsul sau altele. Deoarece unele jurisdicții nu permit excluderea sau limitarea răspunderii pentru daune importante sau secundare, limitarea menționată anterior este posibil să nu se aplice în cazul dvs. În orice caz, răspunderea completă a Carrier nu va depăși prețul de cumpărare al produsului. Limitarea de mai sus se va aplica pe cât posibil în limitele legislației aplicabile, indiferent dacă Carrier a fost informată sau nu cu privire la posibilitatea apariției acestui tip de daune și indiferent dacă vreo strategie de remediere eșuează în raport cu scopul său inițial.

Este obligatorie instalarea în conformitate cu acest manual, codurile aplicabile și instrucțiunile autorității în jurisdicția căreia vă aflați.

Deși s-au luat toate măsurile de precauție la pregătirea acestui manual pentru a asigura acuratețea conținutului său, Carrier nu își asumă nicio răspundere pentru erori sau omisiuni.

Avertismente și precizări privind produsele

ACESTE PRODUSE SUNT CONCEPTE PENTRU VÂNZARE CĂTRE ȘI INSTALARE DE CĂTRE PROFESIONIȘTI CALIFICAȚI. CARRIER FIRE & SECURITY B.V. NU POATE OFERI NICIO GARANȚIE CĂ O PERSOANĂ SAU ENTITATE CARE ACHIZIȚIONEAZĂ PRODUSELE SALE, INCLUSIV ORICE „DISTRIBUITOR AUTORIZAT” SAU „COMERCIANT AUTORIZAT” ESTE INSTRUIT CORESPUNZĂTOR SAU ARE EXPERIENȚA CORESPUNZĂTOARE PENTRU INSTALAREA CORECTĂ A PRODUSELOR LEGATE DE PROTECȚIA ÎMPOTRIVA INCENDIILOR SAU SECURITATE.

Pentru informații suplimentare privind precizările legate de garanții și informațiile privind siguranța produselor, consultați

<https://firesecurityproducts.com/policy/product-warning/> sau scanați codul QR:



Mesaje consultative

Mesajele consultative vă atrag atenția asupra condițiilor sau a acțiunilor care pot avea rezultate nedorite. Mesajele consultative din acest document sunt indicate și descrise mai jos.

AVERTIZARE: Mesajele de avertizare vă anunță cu privire la pericolele care ar putea duce la accidentare sau deces. Aceste mesaje vă indică acțiunile pe care trebuie să le întreprindeți sau să le evitați pentru a preveni accidentarea sau decesul.

Atenție: Mesajele de atenționare vă informează cu privire la posibila defectare a echipamentelor. Aceste mesaje vă indică acțiunile pe care trebuie să le întreprindeți sau să le evitați pentru a preveni defectarea.

Observație: Mesajele de tip "observație" vă informează cu privire la posibila risipă de timp sau efort. Acestea descriu modul în care se poate evita risipa. Notele se folosesc și pentru a indica informații importante pe care trebuie să le citiți.

Introducere

Acesta este manualul de operare pentru centralele de detecție incendiu Seria KFP-CF. Citiți aceste instrucțiuni și întreaga documentație legată de acest produs înainte de a-l utiliza.

Gama de produse

Seria KFP-CF include modelele indicate mai jos.

Tabelul 1: Modele Seria KFP-CF

Model	Descriere
KFP-CF2	Centrala de detecție incendiu cu două zone
KFP-CF4	Centrala de detecție incendiu cu patru zone, cu indicarea rutei de incendiu
KFP-CF8	Centrala de detecție incendiu cu opt zone, cu indicarea rutei de incendiu

Indicarea rutei de incendiu nu este disponibilă în toate modurile de operare la modelele cu patru și opt zone. Pentru mai multe informații, citiți “Întârzieri ale sirenelor și ale scenariului de foc” la pagina 2.

Moduri de operare

Modurile de operare posibile sunt indicate în tabelul de mai jos. Modul de operare implicit este EN 54-2.

Tabelul 2: Moduri de operare

Mod de operare	Regiunea
EN 54-2 (implicit)	Uniunea Europeană
EN 54-2 Evacuare	Uniunea Europeană (Spania)
EN 54-2 Scandinavia	Uniunea Europeană (Scandinavia)
BS 5839-1	Regatul Unit
NBN S 21-100	Belgia
NEN 2535	Olanda

Alegerea modului de operare utilizat depinde de locația în care vă aflați și de cerințele regionale specifice aplicabile sistemului dumneavoastră de detecție incendiu.

Neexistând nicio indicare vizuală a modului de operare activ, compania care se ocupă de instalarea sau mentenanța produsului dumneavoastră ar trebui să ofere toate informațiile privind configurația.

Întârzieri ale sirenelor și ale scenariului de foc

Întârzierile sirenelor și ale indicării rutei de incendiu nu sunt disponibile pentru toate modurile de operare. Consultați tabelul de mai jos pentru a vedea disponibilitatea întârzierilor pentru fiecare mod de operare.

Tabelul 3: Întârzieri ale sirenelor și ale scenariului de foc

Mod de operare	Intarziere sirena	Intarziere scenariu foc	Întârziere prelungită pentru indicarea rutei de incendiu
EN 54-2	Da	Da	Da
EN 54-2 Evacuare	Da	Nu	Nu
EN 54-2 Scandinavia	Da	Da	Da
BS 5839-1	Da	Nu	Nu
NBN S 21-100	Da (sirene de evacuare)	Da (sirene de avertizare)	Nu
NEN 2535	Nu	Da	Da

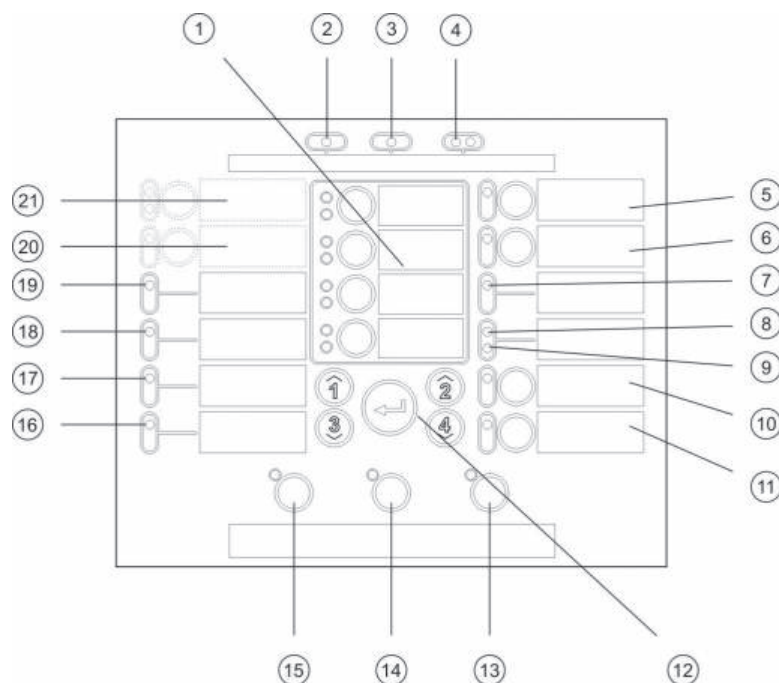
Notă: Indicarea rutei de incendiu nu este disponibilă la toate panourile de comandă cu două zone.

Panoul de comandă: Privire generală

Aici veți găsi o introducere în interfața panoului de comandă, a comenzilor pentru operator și a indicatoarelor.

Interfața pentru utilizator la panourile de comandă cu două și patru zone

Figura 1: Interfața pentru utilizator la panourile de comandă cu două și patru zone



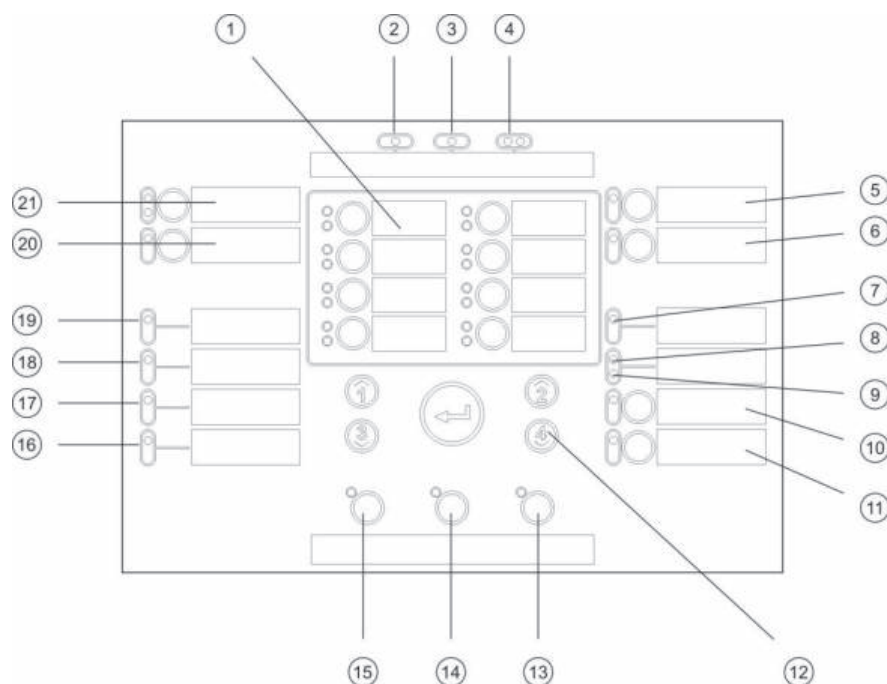
- | | |
|---|--|
| 1. Butoane și LED-uri de zonă (Z1, Z2 etc.) | 12. Comenzi de configurare |
| 2. LED-ul de alimentare | 13. Butonul și LED-ul de resetare |
| 3. LED-ul de defect general | 14. Butonul și LED-ul de oprire alarma centrala |
| 4. LED-uri pentru alarma incendiu generală | 15. Butonul și LED-ul sirena ON/OFF |
| 5. Butonul și LED-ul pentru defect/dezactivat/test sirena | 16. LED-ul pentru defect centrala |
| 6. Butonul și LED-ul intarziere sirena [2] | 17. LED-ul pentru iesit din functiune |
| 7. LED Defect rețea | 18. LED-ul pentru defect impamantare |
| 8. Rezervat pentru utilizare specială | 19. LED-ul pentru defect alimentare |
| 9. LED pentru def/dez expandor I/O | 20. Buton și LED intarziere scenariu foc [1][2] |
| 10. Butonul și LED-ul pentru dezactivare generală | 21. Butonul și LED-urile Activ/confirmat scenariu foc și pentru defect/dezactivare/test [1][2] |
| 11. Butonul și LED-ul pentru test general | |

Note

- [1] Centralele cu două zone nu includ indicarea rutei de incendiu sau sirene de avertizare pentru NEN2535.
- [2] Variantele regionale includ modificări ale butoanelor interfeței și ale LED-urilor, după cum se arată în Tabelul 4 la pagina 5.

Interfața pentru utilizator la panourile de comandă cu opt zone

Figura 2: Interfața pentru utilizator la panourile de comandă cu opt zone



- | | |
|---|--|
| 1. Butoane și LED-uri de zonă (Z1, Z2 etc.) | 12. Comenzi de configurare |
| 2. LED-ul de alimentare | 13. Butonul și LED-ul de resetare |
| 3. LED-ul de defect general | 14. Butonul și LED-ul de oprire alarma centrala |
| 4. LED-uri pentru alarma incendiu generală | 15. Butonul și LED-ul sirena ON/OFF |
| 5. Butonul și LED-ul pentru defect/dezactivat/test sirena | 16. LED-ul pentru defect centrala |
| 6. Butonul și LED-ul intarziere sirena [2] | 17. LED-ul pentru iesit din functiune |
| 7. LED Defect rețea | 18. LED-ul pentru defect impamantare |
| 8. Rezervat pentru utilizare specială | 19. LED-ul pentru defect alimentare |
| 9. LED pentru def/dez expandor I/O | 20. Buton și LED intarziere scenariu foc [1][2] |
| 10. Butonul și LED-ul pentru dezactivare generală | 21. Butonul și LED-urile Activ/confirmit scenariu foc și pentru defect/dezactivare/test [1][2] |
| 11. Butonul și LED-ul pentru test general | |

Note

- [1] Centralele cu două zone nu includ indicarea rutei de incendiu sau sirene de avertizare pentru NEN2535.
- [2] Variantele regionale includ modificări ale butoanelor interfeței și ale LED-urilor, după cum se arată în Tabelul 4 mai jos.

Tabelul 4: Variante regionale ale butoanelor interfeței și ale LED-urilor

Element	EN 54	NEN 2535	NBN S 21-100
6	Intarziere sirena	Defect/dezactivare/test protecție incendiu	Intarziere sirena evacuare
8	Rezervat	Def/Dez/Avertizare defect	Rezervat
15	Sirena ON/OFF	Sirena ON/OFF	Pornire/oprire evacuare
20	Întârziere scenariu foc	Întârziere scenariu foc	Intarziere sirena avertizare
21	ACTIV/CONFIRMAT scenariu foc	ACTIV/CONFIRMAT scenariu foc	Sirena ON/OFF avertizare

Comenzile operatorului și indicatoarele

Tabelul următor reprezintă o trecere în revistă a comenzilor și a indicatoarelor pentru operator situate pe panoul de comandă. Numerele conțin trimiteri la Figura 1 de la pagina 3 și la Figura 2 de la pagina 4.

Este posibil ca funcțiile operaționale descrise aici să nu fie disponibile tuturor utilizatorilor. Mai multe informații privind operarea și restricțiile accesului la centrală se pot găsi în “Operarea centralei”, la pagina 17.

Tabelul 5: Comenzile operatorului și indicatoarele cu LED

Element	Comandă/LED	Culoarea LED-ului	Descriere
1	Butoane și LED-uri de zonă	Roșu/ galben	<p>Dezactivează sau testează o zonă (atunci când este apăsat în același timp cu butonul Dezactivare Generală sau Testare Generală).</p> <p>Un LED roșu indică o alarmă în zona respectivă.</p> <p>Dacă LED-ul luminează roșu intermitent, înseamnă că alarma de incendiu a fost declanșată de un detector. Dacă LED-ul luminează roșu constant, înseamnă că alarma de incendiu a fost declanșată de un punct de apel manual.</p> <p>Un LED galben indică un defect, un test sau o dezactivare în zona respectivă.</p> <p>Dacă luminează intermitent, LED-ul galben indică un defect. Dacă luminează constant, LED-ul galben indică faptul că zona este dezactivată sau este în curs de testare.</p>
2	LED-ul de alimentare	Verde	Indică faptul că sistemul a fost pornit corect.
3	LED-ul de defect general	Galben	Indică un defect. LED-ul corespunzător defectului de zonă, dispozitiv sau funcție luminează și el intermitent.
4	LED-uri pentru alarmă de incendiu generală	Roșu	<p>Indică o alarmă de incendiu.</p> <p>Dacă LED-urile luminează intermitent, înseamnă că alarma de incendiu a fost declanșată de un detector.</p> <p>Dacă LED-urile luminează constant, înseamnă că alarma de incendiu a fost declanșată de un punct de apel manual.</p> <p>LED-ul de alarmă al zonei respective indică sursa alarmei de incendiu.</p>

Element	Comandă/LED	Culoarea LED-ului	Descriere
5	<p>Butonul și LED-ul pentru defect/dezactivare/t estare sirene</p> <p>— sau —</p> <p>Butonul și LED-ul pentru defect/dezactivare/t estare evacuare pentru NBN S 21-100</p>	Galben	<p>Dezactivează sau testează sirenele (dacă se apasă împreună cu butonul de dezactivare generală sau test general).</p> <p>Lumina intermitentă a LED-ului indică un defect la sirene sau sirenele de evacuare. Lumina constantă a LED-ului indică faptul că sirenele sau sirenele de evacuare sunt dezactivate sau sunt în curs de testare.</p>
6	<p>Butonul și LED-ul pentru întârzierea sirenelor</p> <p>— sau —</p> <p>Întârziere sirenă evacuare pentru NBN S 21-100</p>	Galben	<p>Activează sau dezactivează o întârziere a unei sirene sau a unei sirene de evacuare care a fost configurată anterior. Anulează o întârziere, începe numărătoarea inversă și activează sirenele sau sirenele de evacuare.</p> <p>Lumina constantă a LED-ului indică faptul că este configurată și activată o întârziere a unui sirene sau a unei sirene de evacuare. Un LED care luminează intermitent indică faptul că este în curs o numărătoare inversă a întârzierii unei sirene sau a unei sirene de evacuare (sirenele se activează atunci când se scurge perioada configurată de întârziere).</p>
	<p>— sau —</p> <p>Butonul și LED-ul pentru defect/dezactivare/t estare a protecției antiincendiu pentru NEN 2535</p>		<p>Butonul nu are nicio funcție.</p> <p>Dacă luminează intermitent, LED-ul indică un defect. Dacă luminează constant, LED-ul indică faptul că funcția este dezactivată sau este în curs de testare.</p>
7	LED Defect rețea	Galben	<p>Centrala nu este conectată la o rețea de detecție incendiu dacă acest LED este stins.</p> <p>Dacă LED-ul luminează intermitent o dată la 10 secunde, acest lucru arată că centrala este conectată la o rețea de detecție incendiu fără erori.</p> <p>Când LED-ul luminează constant timp de 30 de secunde, centrala afișează informații locale.</p> <p>Dacă LED-ul luminează continuu, înseamnă că a fost dezactivată conexiunea centralei la rețea.</p> <p>Dacă luminează intermitent, LED-ul indică defecte de rețea.</p>

Element	Comandă/LED	Culoarea LED-ului	Descriere
8	Rezervat pentru utilizare specială — sau — LED-ul Def/Dez/Avertizare defect la NEN 2535	Galben	Această poziție a comutatorului LED este rezervată pentru utilizare specială. Un LED care luminează intermitent indică un defect de cablaj la ieșirea de avertizare de eroare. Lumina constantă a LED-ului indică faptul că funcția este dezactivată.
9	LED pentru defecțiune/dezactivare extensie I/O	Galben	Indică faptul că un modul expandor instalat are un defect sau este dezactivat. Lumina intermitentă a LED-ului indică un defect la o placă de extensie. Lumina constantă a LED-ului indică faptul că o placă de extensie este dezactivat.
10	Butonul și LED-ul pentru dezactivare generală	Galben	Dezactivează o zonă, sirenele, indicarea rutei de incendiu, protecția antiincendiu și avertizarea de erori (numai la NEN 2535) sau plăcile de extensie I/O (dacă se apasă împreună cu butonul corespunzător). Dacă LED-ul de dezactivare generală și LED-ul zonei respective sau al sirenei sau LED-ul pentru defect/dezactivare/testare a indicării rutei de incendiu luminează constant, acest lucru indică o dezactivare.
11	Butonul și LED-ul pentru test general	Galben	Testează o zonă, sirenele, protecția antiincendiu (doar la NEN 2535) sau indicarea rutei de incendiu (dacă se apasă împreună cu butonul corespunzător). Dacă LED-ul de test general și LED-ul zonei respective sau al sirenei sau LED-ul pentru defect/dezactivare/testare a indicării rutei de incendiu luminează constant, acest lucru indică un test.
12	Tastatura numerică și butonul Enter	Nu este cazul	Se folosesc pentru a introduce parola pentru nivelul operator. Butonul Enter se folosește și pentru dezactivarea sau testarea anumitor funcționalități (dacă se apasă împreună cu butonul Dezactivare Generală sau Testare Generală). Pentru centralele dintr-o rețea cu funcționalitate de repetor, butonul Enter se folosește pentru a afișa evenimentele locale ale centralei.
13	Butonul de resetare	Galben	Resetează panoul de comandă și șterge toate evenimentele curente din sistem (cu excepția comunicării defectelor la placa de extensie I/O). Dacă luminează constant, LED-ul indică faptul că este activ nivelul operator (citiți "Nivelurile de utilizator" la pagina 17).

Element	Comandă/LED	Culoarea LED-ului	Descriere
14	Butonul și LED-ul de oprire alarma centrala	Galben	<p>Oprește buzzer-ul intern și confirmă toate evenimentele curente.</p> <p>Dacă luminează constant, LED-ul indică faptul că toate evenimentele curente au fost confirmate.</p>
15	Butonul și LED-ul pentru pornirea/oprirea sirenelor	Roșu	<p>LED-ul arată ce se întâmplă când se apasă butonul:</p> <p>Dacă LED-ul este aprins (luminând intermitent sau constant), apăsarea butonului oprește sirenele de incendiu.</p> <p>Dacă LED-ul este stins, apăsarea butonului activează sirenele (dacă starea și modul de operare al centralei permit activarea manuală a sirenelor).</p> <p>LED-ul mai indică și starea sirenelor:</p> <ul style="list-style-type: none"> • Lumina constantă arată că sirenele sunt active (sau vor fi activate în scurt timp) • Lumina intermitentă arată că o întârziere este în procesul de numărătoare (sirenele sunt activate la expirarea timpului de întârziere configurat sau la anularea întârzierii) • Dacă LED-ul este stins, înseamnă că sirenele sunt dezactivate (sau vor fi dezactivate în scurt timp) <p>Note</p> <p>Pentru a preveni oprirea imediată a sirenelor la prima raportare a unei alarme, butonul Sirenă On/Off poate fi blocat temporar când o întârziere de sirenă configurată este în procesul de numărătoare inversă.</p> <p>În funcție de dimensiunea instalației, procesarea comenzilor de a porni sau a opri sirenele poate dura câteva secunde pentru a fi transmisă prin sistem. De exemplu, LED-ul poate lumina intermitent înainte ca sirenele să se audă.</p>
	— sau — Butonul și LED-ul pentru Start/Stop evacuare pentru NBN S 21-100		<p>Activează sau dezactivează sirenele de evacuare.</p> <p>Dacă luminează constant, LED-ul indică faptul că sirenele de evacuare sunt active.</p>
16	LED-ul pentru defect de sistem	Galben	Indică un defect la procesorul centralei.

Element	Comandă/LED	Culoarea LED-ului	Descriere
17	LED-ul pentru scoaterea din uz	Galben	<p>Indică faptul că, în urma condițiilor de alimentare cu energie a centralei, anumite zone de detecție și anumite intrări nu sunt funcționale.</p> <p>Alte funcții ale sistemului rămân operaționale (inclusiv conectarea în rețea și activarea ieșirilor).</p> <p>Un LED galben care luminează constant indică faptul că nu există alimentare cu energie de la priză, iar energia bateriei nu este suficientă. Un LED galben care luminează intermitent indică faptul că energia de la priză este insuficientă, și nu există alimentare cu energie de la baterie.</p>
18	LED-ul pentru defect de împământare	Galben	Indică o defecțiune legată de împământare.
19	LED-ul pentru defecțiune la alimentare	Galben	<p>Indică o defecțiune la sursa de alimentare.</p> <p>Lumina intermitentă a LED-ului indică o defecțiune la baterii sau la siguranța bateriilor. Lumina constantă a LED-ului indică o defecțiune la priza de alimentare sau la siguranța prizei de alimentare.</p>
20	<p>Buton și LED întârziere scenariu foc</p> <p>— sau —</p> <p>Întârziere sirenă avertizare pentru NBN S 21-100</p>	Galben	<p>Activează sau dezactivează o întârziere a sirenelor de scenariu foc/avertizare care a fost configurată anterior. (Pentru sirenele de avertizare, aceasta anulează o întârziere, începe numărătoarea inversă și activează sirenele.)</p> <p>Lumina constantă a LED-ului arată faptul că este configurată și activată o întârziere a scenariului foc sau a sirenelor de avertizare. Un LED care luminează intermitent indică faptul că este în curs o numărătoare inversă a scenariului foc sau a sirenelor de avertizare (scenariul foc se activează atunci când se scurge perioada configurată de întârziere).</p>
21	<p>Butonul și LED-ul Scenariu foc activ/confirmat</p> <p>— sau —</p> <p>Butonul și LED-ul pentru Start/Stop avertizare pentru NBN S 21-100</p>	Roșu	<p>Anulează o întârziere configurată anterior și activează indicarea rutei de incendiu.</p> <p>Lumina intermitentă a LED-ului arată că scenariul de foc a fost activat. Lumina constantă a LED-ului arată că semnalul de scenariu foc a fost confirmat de echipamentul de monitorizare de la distanță.</p> <p>Activează sau dezactivează sirenele de avertizare.</p> <p>Dacă luminează constant, LED-ul indică faptul că sirenele de avertizare sunt active.</p>

Element	Comandă/LED	Culoarea LED-ului	Descriere
22	Butonul și LED-ul pentru defect/dezactivare/estare a indicării rutei de incendiu — sau — Butonul și LED-ul pentru defect/dezactivare/estare avertizare pentru NBN S 21-100	Galben	Arată că indicarea rutei de incendiu are o defecțiune, este dezactivată sau este în curs de testare. Dacă luminează intermitent, LED-ul indică un defect. Dacă luminează constant, LED-ul indică faptul că funcția este dezactivată sau este în curs de testare.

Avertizări sonore

Buzzer-ul centralei funcționează ca o avertizare sonoră care evidențiază anumite evenimente ale sistemului. Acesta poate emite un ton continuu sau unul intermitent.

Tabelul 6: Indicații sonore

Indicație	Descriere
Buzzer-ul centralei sună continuu	Indică o alarmă de incendiu sau o defecțiune de sistem
Buzzer-ul centralei sună intermitent	Indică toate celelalte defecțiuni

Rezumatul indicațiilor de stare

Această secțiune cuprinde un rezumat al indicațiilor de stare privind centrala.

Standby (stare normală)

Starea de standby (starea normală) este indicată astfel:

- LED-ul de alimentare: Luminează constant
- LED-ul de întârziere sirenă sau evacuare: Luminează constant dacă a fost activată o întârziere a sirenei sau a evacuării
- LED de întârziere scenariu foc sau întârziere avertizare: Luminează constant dacă a fost activată o întârziere a scenariului foc sau a avertizării
- Buzzer centrală: Oprit

Alarma incendiu

Starea de alarmă de incendiu este indicată după cum urmează:

- LED-uri de Alarmă generală de incendiu: Luminează intermitent dacă alarma a fost activată de către un detector. Luminează constant dacă alarma a fost activată de la un buton de acționare manuală
- LED de zonă: Luminează intermitent roșu dacă alarma a fost activată de către un detector. Luminează continuu roșu dacă alarma a fost activată de la un buton cu acționare manuală. Arată în care zone are loc alarma
- LED întârziere sirena: Luminează constant dacă a fost activată o întârziere a sirenelor. Luminează intermitent cât timp este activă întârzierea (numărătoare inversă). Luminează constant când sirenele sunt active (sună)
- LED întârziere scenariu foc: Luminează intermitent lent când este activă o întârziere a scenariului foc (numărătoare inversă). Luminează intermitent rapid când este activă o întârziere prelungită a scenariului foc (numărătoare inversă)
- LED-ul Activ/confirmit scenariu foc: Luminează intermitent când este activat scenariul foc. Luminează constant când semnalul de scenariu foc a fost confirmat de echipamentul de monitorizare de la distanță
- Buzzer centrală: Sună continuu

Alarmerle activate de la un buton cu acționare manuală au întotdeauna prioritate față de alarmerle activate de un detector. Dacă o alarmă este activată de ambele dispozitive, LED-urile de alarmă incendiu și LED-urile de alarmă de zonă (roșii) luminează continuu.

Pentru NBN S 21-100, indicatorii suplimentari sunt:

- LED întârziere evacuare: Luminează constant dacă a fost activată o întârziere a evacuării. Luminează intermitent cât timp este activă evacuarea. Luminează constant când sirenele de evacuare sunt active (sună)
- LED întârziere avertizare: Luminează intermitent lent când este activă o întârziere a sirenelor de avertizare (numărătoare inversă)
- LED-ul Start/stop avertizare: Luminează constant când sunt active sirenele (sună)

Evacuare

Această funcție este disponibilă numai pentru evacuarea EN 54-2 și pentru funcționarea NBN S 21-100.

În starea de evacuare, centrala activează alarmele fără detectarea unei alarme de zonă. Starea este indicată după cum se arată mai jos.

Pentru evacuarea EN 54-2 și funcționarea NBN S 21-100:

- LED-uri de Alarmă generală de incendiu: Luminează constant
- Sirene: Active (sună)
- LED-ul Sirenă on/off: Luminează constant
- Buzzer centrală: Sună continuu

Pentru NBN S 21-100, indicatorii suplimentari sunt:

- LED-ul de start/stop evacuare: Luminează constant când sirenele de evacuare sunt active (sună)
- LED-ul Start/stop avertizare: Luminează constant când sunt active sirenele de avertizare (sună)

Defect

Indicația de defect general:

- LED-ul de defect general: Luminează intermitent
- LED-ul corespunzător zonei, funcției sau dispozitivului: Luminează intermitent galben
- Buzzer centrală: Sună intermitent

Indicare defect de alimentare de la priza electrică și defect la siguranța prizei electrice:

- LED-ul de defect general: Luminează intermitent
- LED-ul Defect alimentare: Luminează constant
- Buzzer centrală: Sună intermitent

Indicare defect alimentare baterie și defect siguranță baterie:

- LED-ul de defect general: Luminează intermitent
- LED-ul Defect alimentare: Luminează intermitent
- Buzzer centrală: Sună intermitent

Indicare defect împământare

- LED-ul de defect general: Luminează intermitent
- LED-ul pentru defect de împământare: Luminează constant
- Buzzer centrală: Sună intermitent

Notă: Contactați compania care se ocupă de instalarea sau mentenanța produsului dumneavoastră pentru a cerceta cauza tuturor defectelor raportate.

Dezactivări

Zonele dezactivate sunt indicate astfel:

- LED-ul de dezactivare generală: Luminează constant
- LED-ul corespunzător zonei: Luminează constant galben
- Buzzer centrală: Oprit

Sirenele dezactivate (sau evacuarea pentru NBN S 21-100) sunt indicate astfel:

- LED-ul de dezactivare generală: Luminează constant
- LED sireună: Luminează constant galben
- Buzzer centrală: Oprit

Scenariu foc dezactivat (sau avertizare pentru NBN S 21-100) este indicat astfel:

- LED-ul de dezactivare generală: Luminează constant
- LED scenariu foc: Luminează constant galben
- Buzzer centrală: Oprit

Plăcile de extensie dezactivate sunt indicate astfel:

- LED-ul de dezactivare generală: Luminează constant
- LED I/O: Luminează constant galben
- Buzzer centrală: Oprit

Protecția antiincendiu dezactivată este indicată astfel:

- LED-ul de dezactivare generală: Luminează constant
- LED-ul de protecție antiincendiu: Luminează constant galben
- Buzzer centrală: Oprit

Avertizarea de defect dezactivată este indicată astfel:

- LED-ul de dezactivare generală: Luminează constant
- LED-ul de avertizare de defect: Luminează constant galben
- Buzzer centrală: Oprit

Teste

Testarea unei zone este indicată astfel:

- LED-ul de test general: Luminează constant
- LED-ul corespunzător zonei: Luminează constant galben
- Buzzer centrală: Oprit

Un test al sirenelor (sau test de evacuare pentru NBN S 21-100) este indicat astfel:

- LED-ul de test general: Luminează constant
- LED sireună: Luminează constant galben
- Buzzer centrală: Oprit

Un test de scenariu foc (sau test de avertizare pentru NBN S 21-100) este indicat astfel:

- LED-ul de test general: Luminează constant
- LED-ul Activ/confirmit scenariu foc: Luminează constant galben
- Buzzer centrală: Oprit

Un test de protecție antiincendiu este indicat astfel (numai la NEN 2535):

- LED-ul de test general: Luminează constant
- LED-ul de protecție antiincendiu: Luminează constant galben
- Buzzer centrală: Oprit

leșirea din funcțiune

Panoul de comandă este scos din uz atunci când puterea de alimentare de la priză sau de la baterii este insuficientă sau lipsește complet. Detectarea zonei și a intrării nu funcționează, dar restul sistemului este operațional. În această stare, centrala poate primi evenimente din rețea care îi activează ieșirile.

Starea de scoatere din uz este indicată astfel:

- LED ieșit din funcțiune: Luminează constant
- LED-ul Defect alimentare: Luminează intermitent dacă nu există alimentare electrică de la priză și tensiunea bateriei este insuficientă. Luminează constant dacă alimentarea de la priză este insuficientă și nu se detectează alimentare de la baterie
- Buzzer centrală: Sună intermitent

La reluarea alimentării, panoul de comandă revine la starea sa anterioară.

Notă: Când centrala indică *ieșit din funcțiune*, sistemul de detecție incendiu este parțial inactiv, iar locația nu este protejată în mod corespunzător. Contactați imediat compania care se ocupă de instalarea sau mentenanța produsului pentru a cerceta problema.

Operarea centralei

Nivelurile de utilizator

Pentru siguranța dvs., accesul la unele funcționalități ale acestui produs este restricționat prin intermediul nivelurilor de utilizator. Drepturile de acces corespunzătoare fiecărui nivel sunt descrise mai jos.

Utilizator public

Nivelul de utilizator public este nivelul de utilizator standard.

Acest nivel permite efectuarea unor operații de bază pentru a reacționa la alarmele de incendiu și/sau la defectele centralei. Nu este nevoie de parolă.

Consultați “Operarea la nivel de utilizator public” mai jos pentru mai multe informații.

Utilizator operator

Nivelul de utilizator operator permite realizarea de operațiuni adiționale pentru controlarea sistemului sau realizarea de operații de mentenanță. El este rezervat utilizatorilor autorizați care au urmat un curs de pregătire pentru utilizarea panoului de comandă.

Parola implicită pentru utilizatorul de nivel operator/întreținere este 2222.

Pentru mai multe informații, citiți “Operarea la nivelul de utilizator operator” la pagina 21.

Acesta este un nivel de utilizator restricționat, protejat prin parolă. Pentru a intra în nivelul de utilizator operator, introduceți parola corespunzătoare utilizând tastatura numerică, iar apoi apăsați Enter.

Se va auzi un semnal sonor lung, iar LED-ul Reset va începe să lumineze constant, indicând faptul că a fost introdusă parola corectă și că nivelul de utilizator operator este activ. Dacă parola introdusă este incorectă, se vor auzi trei semnale sonore scurte, însoțite de lumina intermitentă a LED-ului Defect General.

Centrala părăsește automat nivelul de utilizator operator și revine la nivelul de utilizator public dacă nu se apasă niciun buton timp de 5 minute.

Notă: Centrala este disponibilă și cu opțiunea cheie de acces. Contactul pentru cheie este localizat pe capacul centralei. Prin această opțiune, puteți utiliza fie cheia fie parola pentru a intra în nivelul de utilizator operator.

Operarea la nivel de utilizator public

Operațiunile de nivel public sunt cele care pot fi efectuate de către orice utilizator. Nu se cere nicio parolă pentru efectuarea de operații la acest nivel.

Operarea la nivelul de utilizator public vă permite:

- Să confirmați un eveniment de sistem și să opriți buzzer-ul intern
- Să anulați o întârziere activă a alarmei (sau a evacuării pentru NBN S 21-100)
- Să anulați o întârziere activă a scenariului foc (sau a avertizării pentru NBN S 21-100)
- Să efectuați un test al LED-urilor și buzzer-ului centralei
- Să afișați numai indicații locale (pentru centralele cu funcție de repetoare)

Confirmarea unui eveniment de sistem și oprirea buzzer-ului centralei

Pentru a confirma un eveniment de sistem și a opri buzzer-ul centralei, apăsați butonul Oprire alarmă centrală.

Un LED de Oprire alarmă centrală care luminează constant indică faptul că buzzer-ul a fost oprit și că toate evenimentele curente sunt confirmate.

Anularea unei întârzieri active a sirenelor (sau a unei întârzieri a evacuării pentru NBN S 21-100)

Dacă este activată și activă o întârziere a sirenelor (sau o întârziere a evacuării pentru NBN S 21-100), apăsați butonul Întârziere sirenă (sau butonul Întârziere evacuare pentru NBN S 21-100) pentru a anula întârzierea și a activa imediat sirenele.

Sirenele (pentru evacuarea EN 54-2) și evacuarea (pentru NBN S 21-100) pot anula întârzierea și activa imediat sirenele prin apăsarea butonului Sirenă on/off (sau a butonului pornire/oprire evacuare pentru NBN S 21-100).

O întârziere a sirenelor (sau o întârziere a evacuării pentru NBN S 21-100) este indicată astfel:

- LED de întârziere sirenă cu lumină constantă (sau LED de întârziere evacuare pentru NBN S 21-100): Este activată o întârziere
- LED de întârziere sirenă cu lumină intermitentă (sau LED de întârziere evacuare pentru NBN S 21-100) în timpul unei alarme de incendiu: Este activă o întârziere configurată (sirenele sunt activate când expiră întârzierea configurată sau când întârzierea este anulată)

Alarmerile de incendiu activate dintr-un punct de apel manual au prioritate față de orice întârziere configurată și duc la activarea imediată a semnalizatoarelor audio.

Anularea unei întârzieri active a scenariului foc (sau a unei întârzieri de avertizare pentru NBN S 21-100)

Dacă este activată și activă o întârziere a scenariului foc (sau o întârziere a avertizării pentru NBN S 21-100), apăsați butonul Activ scenariu foc (sau butonul pornire/oprire avertizare) pentru NBN S 21-100) sau butonul Întârziere scenariu foc (sau butonul Întârziere avertizare pentru NBN S 21-100) pentru a anula imediat întârzierea și a activa scenariul foc (sau avertizarea pentru NBN S 21-100).

O întârziere a scenariului foc (sau o întârziere a avertizării pentru NBN S 21-100) este indicată astfel:

- LED de scenariu foc cu lumină constantă (sau LED de întârziere avertizare pentru NBN S 21-100): Este activată o întârziere
- LED de scenariu foc cu lumină intermitentă (sau LED de întârziere avertizare pentru NBN S 21-100) în timpul unei alarme de incendiu: Este activă o întârziere configurată. Scenariul foc (sau avertizarea pentru NBN S 21-100) este activat când expiră întârzierea configurată sau când este anulată întârzierea

O alarmă de incendiu activată de la un buton cu acționare manuală are prioritate față de orice întârziere configurată și activează imediat scenariul foc (sau avertizarea pentru NBN S 21-100).

Efectuarea unui test al LED-urilor centralei și al buzzer-ului centralei

Pentru a efectua un test al LED-urilor și buzzer-ului centralei, țineți apăsat butonul Test timp de cel puțin 3 secunde.

Testul este semnalat după cum urmează:

- LED-ul de defect general: Luminează intermitent
- LED-ul pentru defect de sistem: Luminează intermitent
- Toate celelalte LED-uri: Luminează constant
- Buzzer centrală: Sună continuu

Testul continuă atât timp cât butonul Test este apăsat (cu o oprire automată după 12 secunde). La finalizarea testului, panoul de comandă revine în starea anterioară.

Notă: Dispozitivele conectate la releul de defecțiune al panoului de comandă vor fi și ele activate pe durata acestui test.

Afișarea exclusivă a indicațiilor locale

Pentru centralele conectate într-o rețea de detecție incendiu și cu funcție de repetoare, o indicație este activată dacă vreo centrală din rețeaua cu repetoare are funcția activată. Pentru indicațiile de zonă care sunt globale în rețeaua de detecție incendiu, nu este necesară repetarea altor centrale pentru a afișa indicațiile de zonă ale acestora.

De aceea, toate centralele afișează informațiile locale și de la distanță. Dacă trebuie să afișați numai starea locală la o centrală:

- Apăsați butonul Enter timp de cel puțin 3 secunde
- Un LED de defect de rețea arată faptul că indicațiile de la distanță din rețea sunt momentan dezactivate
- Numai informațiile locale sunt afișate timp de 30 de secunde. După această perioadă, LED-ul de eroare de rețea se stinge, iar centrala afișează informațiile globale (locale și de la distanță) conform configurației sale

Exemplul 1

Dacă aveți un sistem convențional cu 16 zone cu două centrale convenționale cu câte 8 zone și ambele centrale funcționează ca repetoare una pentru cealaltă, dacă trebuie să identificați care centrală are un defect de alimentare, trebuie să apăsați Enter timp de 3 secunde. Centrala fără defect de alimentare va dezactiva indicarea defectului de alimentare.

Exemplul 2

Dacă aveți un sistem convențional cu 16 zone cu două centrale convenționale cu câte 8 zone care nu funcționează ca repetoare una pentru cealaltă, o centrală acoperă zonele 1-8, iar cealaltă, zonele 8-15. Partajarea zonei 8 va permite activarea ieșirilor de la o centrală cu evenimente din zona 8 la cealaltă centrală.

Dacă există un dispozitiv defect care cauzează alarme false în zona 8 din centrala 1, îl puteți dezactiva și puteți păstra activ un anumit nivel de detecție (zona 8 a panoului 2 în funcție). LED-ul galben al zonei 8 se va activa la ambele centrale. După aceea, o alarmă în zona 8 a centralei 2 va face ca ambele centrale să se activeze, iar LED-urile galbene și roșii ale zonei 8 vor fi active la ambele centrale.

Dacă apăsați Enter timp de 3 secunde la centrala 1, indicația cu LED roșu a zonei 8 va dispărea, arătând astfel că zona 8 este dezactivată la centrala respectivă. În acest moment, veți ști că alarma este din zona 8 a centralei 2. Puteți confirma acest lucru apăsând Enter timp de 3 secunde la centrala 2. În acest caz, indicația cu LED galben va dispărea.

Operarea la nivelul de utilizator operator

Nivelul operator este protejat prin parolă și este rezervat utilizatorilor autorizați care au fost instruiți privind operarea centralei în scopuri de control și mentenanță. Parola implicită pentru utilizatorul tip operator este 2222.

Operațiunile incluse la capitolul "Operarea la nivel de utilizator public" de la pagina 18 sunt disponibile și la nivelul de utilizator operator.

Acest nivel de utilizator vă permite:

- Să resetați centrala
- Să opriți sau să reporniți sirenele (sau evacuarea pentru NBN S 21-100)
- Să opriți sirenele înainte de activare
- Să porniți sirenele în modul de funcționare de evacuare
- Să activați sau să dezactivați o întârziere configurată a sirenelor (sau o întârziere a evacuării pentru NBN S 21-100)
- Să activați sau să dezactivați o întârziere configurată a scenariului foc (sau o întârziere a avertizării pentru NBN S 21-100)
- Să activați sau să dezactivați o întârziere prelungită configurată a scenariului foc
- Să testați o zonă [1]
- Să dezactivați sau să activați o zonă [1]
- Să testați sirenele (sau evacuarea pentru NBN S 21-100)
- Să dezactivați sau să activați sirenele (sau evacuarea pentru NBN S 21-100) [1]
- Să testați scenariul foc (sau avertizarea pentru NBN S 21-100)
- Să dezactivați sau să activați scenariul foc (sau avertizarea pentru NBN S 21-100) [1]
- Să dezactivați sau să activați alte funcții (toate plăcile de extensie, protecția antiincendiu și ieșirile de avertizare de defect)

[1] Aceste operațiuni pot fi efectuate când centrala este în alarmă.

Resetarea panoului de comandă

Notă: Investigați toate alarmele și defectele de sistem înainte de a reseta centrala.

Pentru a reseta centrala și a șterge toate evenimentele curente din sistem, apăsați butonul Reset (resetare). Evenimentele din sistem care nu au fost rezolvate vor continua să fie evidențiate și la sfârșitul procesului de resetare.

Oprirea sau repornirea sirenelor (sau a evacuării pentru NBN S 21-100)

Pentru a opri sirenele (sau evacuarea pentru NBN S 21-100), apăsați butonul Sirenă on/off (sau butonul Pornire/oprire evacuare pentru NBN S 21-100). Pentru a reporni sirenele oprite (sau evacuarea pentru NBN S 21-100), apăsați din nou butonul.

Dacă luminează constant, LED-ul de pornire/oprire al sirenelor indică faptul că sirenele sunt active (sună).

Oprirea sirenelor înainte de activare (timpul de dezactivare a opririi sirenelor)

Dacă luminează intermitent, LED-ul de pornire/oprire al sirenelor indică faptul că este activă o întârziere configurată a sirenelor și că sirenele pot fi oprite (înainte de activare) prin apăsarea butonului Sirenă On/Off. (Nu este disponibil pentru NBN S 21-100.)

Pentru a preveni oprirea imediată a sirenelor la prima raportarea a unei alarme, butonul Sirenă On/Off poate fi dezactivat temporar pentru o anumită perioadă preconfigurată (în mod implicit 1 minut) atunci când o întârziere de sirenă configurată este în procesul de numărătoare inversă.

Perioada de dezactivare începe numărătoarea inversă atunci când centrala intră în starea de alarmă și începe întârzierea configurată a sirenei.

În perioada de dezactivare configurată, LED-ul Sirenă On/Off este stins, iar sirenele nu pot fi oprite (înainte de a se activa) prin apăsarea butonului Sirenă On/Off.

În perioada dintre sfârșitul perioadei de dezactivare configurate și sfârșitul întârzierii configurate a sirenelor (când butonul Sirenă On/Off luminează intermitent), apăsarea butonului Sirenă On/Off oprește sirenele (înainte de activare).

O întârziere configurată a sirenelor poate fi totuși anulată pe parcursul întârzierii (și se pot activa sirenele) prin apăsarea butonului Întârziere sirenă.

Pornirea sirenelor în modul de evacuare

Dacă centrala a fost configurată în modul de evacuare EN 54-2, sirenele pot fi pornite fără o alarmă de incendiu apăsând butonul Sirene on/off.

Dacă centrala a fost configurată în NBN S 21-100, sirenele de evacuare pot fi pornite fără o alarmă de incendiu prin apăsarea butonului Pornire/oprire evacuare.

Funcțiile sirenelor depind de configurație și, în funcție de opțiunile selectate de firma care se ocupă de instalare sau mentenanță, sirenele oprite pot reporni automat dacă se detectează un alt eveniment de alarmă. Contactați compania care se ocupă de instalare sau mentenanță în vederea confirmării tuturor detaliilor de configurare din unitatea dumneavoastră.

Notă: Sirenele sunt mereu repornite când centrala detectează o alarmă manuală, dacă a fost în starea de alarmă automată.

Activarea sau dezactivarea unei întârzieri configurate a sirenelor (sau a unei întârzieri a evacuării pentru NBN S 21-100)

Pentru a activa o întârziere configurată a sirenei (sau o întârziere a evacuării pentru NBN S 21-100), apăsați butonul Întârziere sirenă (sau butonul Întârziere evacuare pentru NBN S 21-100). Pentru a dezactiva întârzierea, apăsați din nou butonul.

Notă: Disponibilitatea acestei funcții depinde de configurație, iar funcționalitatea sa poate varia în funcție de zonă. Contactați compania care se ocupă de instalarea sau mentenanța sistemului dumneavoastră de detecție incendiu în vederea confirmării detaliilor dumneavoastră de configurare.

Activarea sau dezactivarea unei întârzieri configurate a scenariului foc (sau a unei întârzieri a avertizării pentru NBN S 21-100)

Pentru a activa o întârziere a scenariului foc (sau o întârziere a avertizării pentru NBN S 21-100), apăsați butonul Întârziere scenariu foc (sau butonul Întârziere avertizare pentru NBN S 21-100). Pentru a dezactiva întârzierea, apăsați din nou butonul.

Notă: Disponibilitatea acestei funcții depinde de configurație, iar funcționalitatea sa poate varia în funcție de zonă. Contactați compania care se ocupă de instalarea sau mentenanța sistemului dumneavoastră de detecție incendiu în vederea confirmării detaliilor dumneavoastră de configurare.

Activarea sau dezactivarea unei întârzieri configurate prelungite a indicării rutei de incendiu

Dacă a fost configurată, întârzierea prelungită a indicării rutei de incendiu este activată sau dezactivată în același timp cu întârzierea standard a indicării rutei de incendiu.

În modul de operare NEN 2535, întârzierea prelungită a indicării rutei de incendiu devine întârzierea activă atunci când sirenele sunt oprite (prin apăsarea butonului Start/Stop) și rămân oprite după trecerea perioadei de întârziere standard a indicării rutei de incendiu.

În modurile de operare EN 54-2 Scandinavia, întârzierea prelungită a indicării rutei de incendiu devine întârzierea activă atunci când este activat un întrerupător de întârziere prelungită a rutei de incendiu în timp ce se derulează întârzierea standard a indicării rutei de incendiu. (Această opțiune de întârziere este disponibilă și pentru modurile de operare EN 54-2 și NEN 2535, dacă este configurată în timpul instalării. Contactați compania care se ocupă de instalarea sau mentenanța sistemului dumneavoastră de detecție incendiu în vederea confirmării detaliilor dumneavoastră de configurare.)

Testarea unei zone

Pentru a testa o zonă, apăsați butonul de Testare Generală, iar apoi butonul zonei respective. Se pot testa maxim patru zone simultan.

Testarea unei zone este indicată astfel:

- LED-ul de test general: Luminează constant
- LED de zonă: Luminează constant galben

Când este activată o alarmă într-o zonă în curs de testare:

- LED-urile de alarmă de zonă luminesc constant sau intermitent, în funcție de sursa alarmei
- Indicarea rutei de incendiu și alte funcții care depind de zonă nu sunt activate
- Cu excepția cazului în care au fost configurate altfel, sirenele sunt activate timp de 5 secunde, iar LED-ul Sirenă On/Off luminesc constant (opțional)
- Dacă nu este configurat altfel, buzzer-ul centralei sună continuu (a se vedea nota)
- Dacă nu există alte zone în alarmă, centrala se va reseta automat după 5 secunde și va șterge alarmele pentru zona aflată în curs de testare. Dacă alte zone sunt în alarmă, este necesară o resetare manuală.

Pentru a încheia testul, apăsați din nou butonul de Testare, iar apoi apăsați butonul de zonă. Dacă nu se întreprinde nicio măsură, zona iese automat din test după 1 oră.

Dacă există o alarmă de incendiu în zona testată, starea de alarmă rămâne când testul zonei se termină.

Dacă există o alarmă de incendiu într-o altă zonă care nu este în curs de testare, centrala reacționează față de evenimentul de alarmă conform configurației.

Notă: Buzzer-ul centralei și sirenele este posibil să fie configurate pentru a nu suna atunci când este activată o alarmă în zona în curs de testare. Contactați compania care se ocupă de instalarea sau mentenanța sistemului dumneavoastră de detecție incendiu în vederea confirmării detaliilor dumneavoastră de configurare.

Dezactivarea sau activarea unei zone

Pentru a dezactiva o zonă, apăsați butonul de dezactivare generală, iar apoi butonul zonei respective.

Dezactivarea unei zone este indicată astfel:

- LED-ul de dezactivare generală: Luminează constant
- LED de zonă: Luminează constant galben

Pentru a activa o zonă, apăsați din nou butonul de Dezactivare Generală, iar apoi butonul zonei. Dacă o zonă dezactivată conține un dispozitiv în stare de alarmă, zona nu va fi activată decât după resetarea centralei.

Notă:

Dacă este singura zonă în alarmă, nu este indicată nicio alarmă de incendiu sau defecțiune pentru zona dezactivată și orice ieșire de incendiu conectată este oprită.

Dacă una sau mai multe zone sunt în alarmă când zona este activată, zona intră în alarmă și reactivează ieșirile de incendiu oprite.

Testarea sirenelor (sau evacuarea pentru NBN S 21-100)

Pentru a testa sirenele (sau evacuarea pentru NBN S 21-100), apăsați butonul de Test general și apăsați apoi butonul Defect/dezactivat/test sirenă (sau butonul Defect/dezactivat/test evacuare pentru NBN S 21-100).

Sirenele (sau evacuarea pentru NBN S 21-100) se pot testa numai când centrala este în starea de standby.

Testul este semnalat după cum urmează:

- LED-ul de test general: Luminează constant
- LED-ul de Defect/dezactivat/test sirenă (sau LED-ul de Defect/dezactivat/test evacuare pentru NBN S 21-100): Luminează constant
- Sirenele (sau evacuarea pentru NBN S 21-100) emit semnalul sonor de test (3 secunde pornit, 5 secunde oprit) pe toată durata testului, fără nicio întârziere configurată

Pentru a încheia testul, apăsați butonul Test general, iar apoi apăsați din nou butonul Defect/dezactivat/test sirenă (sau butonul Defect/dezactivat/test evacuare pentru NBN S 21-100).

Dacă există o alarmă de incendiu, centrala de detecție incendiu va ieși din testare și va reacționa la alarmă conform configurației.

Dezactivarea sau activarea sirenelor (sau a evacuării pentru NBN S 21-100)

Pentru a testa sirenele (sau evacuarea pentru NBN S 21-100), apăsați butonul de Dezactivare generală și apăsați apoi butonul Defect/dezactivat/test sirenă (sau butonul Defect/dezactivat/test evacuare pentru NBN S 21-100).

Sirenele dezactivate (sau evacuarea pentru NBN S 21-100) sunt indicate astfel

- LED-ul de dezactivare generală: Luminează constant
- LED-ul de Defect/dezactivat/test sirenă (sau LED-ul de Defect/dezactivat/test evacuare pentru NBN S 21-100): Luminează constant

Pentru a activa sirenele, apăsați butonul de Dezactivare generală, iar apoi apăsați din nou butonul Defect/dezactivat/test sirenă (sau butonul Defect/dezactivat/test evacuare pentru NBN S 21-100).

Notă: Sirenele dezactivate (sau evacuarea pentru NBN S 21-100) nu indică un defect și nu funcționează dacă există o alarmă de incendiu.

Testarea scenariului foc (sau a avertizării pentru NBN S 21-100)

Notă: Anunțați întotdeauna pompierii cu privire la testele planificate privind indicarea rutei de incendiu.

Pentru a testa scenariul foc (sau avertizarea pentru NBN S 21-100), apăsați butonul Test general, iar apoi apăsați butonul Activ/confirmat scenariu foc (sau butonul Pornire/oprire avertizare pentru NBN S 21-100).

Testul este semnalat după cum urmează:

- LED-ul de test general: Luminează constant
- LED-ul Activ/confirmat scenariu foc (sau LED-ul Pornire/oprire avertizare pentru NBN S 21-100): Luminează constant galben
- LED-ul Activ/confirmat scenariu foc: Luminează intermitent roșu
- Sirene: Semnal de test (3 secunde pornit, 5 secunde oprit)

Pentru a încheia testul, apăsați butonul Test general, iar apoi apăsați din nou butonul Activ/confirmat scenariu foc (sau butonul Pornire/oprire avertizare pentru NBN S 21-100).

Dacă există o alarmă de incendiu, centrala de detecție incendiu va ieși din testare și va reacționa la alarmă conform configurației.

Dezactivarea sau activarea scenariului foc (sau a avertizării pentru NBN S 21-100)

Pentru a dezactiva scenariul foc (sau avertizarea pentru NBN S 21-100), apăsați butonul Dezactivare generală, iar apoi apăsați butonul Activ/confirmit scenariu foc (sau butonul Pornire/oprire avertizare pentru NBN S 21-100).

Scenariu foc dezactivat (sau avertizare pentru NBN S 21-100) este indicat astfel:

- LED-ul de dezactivare generală: Luminează constant.
- LED-ul Activ/confirmit scenariu foc (sau LED-ul Pornire/oprire avertizare pentru NBN S 21-100): Luminează constant galben.

Pentru a activa scenariul foc (sau avertizarea pentru NBN S 21-100), apăsați din nou butonul Dezactivare generală, iar apoi apăsați butonul Activ/confirmit scenariu foc (sau butonul Pornire/oprire avertizare pentru NBN S 21-100).

Notă: Scenariul foc dezactivat (sau avertizarea dezactivată pentru NBN S 21-100) nu funcționează și nu indică un defect dacă există o alarmă de incendiu.

Dezactivarea sau activarea altor funcții

Se pot dezactiva și următoarele:

- Toate plăcile de extensie instalate
- Ieșirea de protecție incendiu (numai în modul NEN 2535)
- Ieșirea de avertizare de defect (numai în modul NEN 2535)

Pentru a dezactiva oricare dintre aceste opțiuni, apăsați butonul Dezactivare generală mai mult de 3 secunde, apăsați butoanele 1 și 3 pentru a selecta operația de dezactivat (LED-ul corespunzător luminează intermitent), iar apoi apăsați Enter pentru a confirma dezactivarea.

Dezactivarea este indicată astfel:

- LED-ul de dezactivare generală: Luminează constant
- LED-ul corespunzător: Luminează constant galben

Pentru a activa o opțiune dezactivată, apăsați pe butonul Dezactivare Generală timp de mai mult de 3 secunde, apăsați butoanele 1 și 3 pentru a selecta opțiunea pe care doriți să o activați, și apoi apăsați Enter.

Notă: Plăcile de extensie dezactivate nu vor funcționa și nu vor indica un defect dacă există o alarmă de incendiu.

Mentenanță

Efectuați următoarele operații de mentenanță pentru a vă asigura că sistemul de alarmă în caz de incendiu funcționează corect și respectă toate reglementările europene necesare.

Notă: Înainte de a efectua orice teste, asigurați-vă că indicarea rutei de incendiu (dacă este configurată) este dezactivată sau că au fost anunțați pompierii.

Mentenanța trimestrială

Solicitați contractantului care se ocupă de instalare sau mentenanță să efectueze o verificare trimestrială a sistemului de alarmă de incendiu.

În cadrul acestei verificări trebuie să se testeze cel puțin un dispozitiv pe zonă și să se verifice dacă panoul de comandă reacționează la toate evenimentele de tip defecțiune și alarmă. Ar trebui să verificați alimentarea panoului de comandă și tensiunea bateriilor.

Mentenanța anuală

Solicitați companiei care se ocupă de instalare sau mentenanță să efectueze o verificare anuală a sistemului de alarmă în caz de incendiu.

În cadrul acestei verificări trebuie să se testeze toate dispozitivele sistemului și să se verifice dacă panoul de comandă reacționează la toate evenimentele de tip defecțiune și alarmă. Toate conexiunile electrice trebuie verificate vizual, pentru a vă asigura că sunt bine fixate, că nu au fost deteriorate și că sunt protejate în mod adecvat.

Curățarea

Păstrați curățenia părților exterioare și interioare ale centralei. Curățați periodic exteriorul folosind o cârpă umedă. Nu folosiți pentru curățare produse ce conțin solvenți. Nu curățați interiorul dulapului cu produse lichide.

Informații de reglementare

Standardele europene pentru echipamente de indicare și combatere a incendiilor

Aceste panouri de comandă au fost proiectate în conformitate cu standardele europene EN 54-2, EN 54-4, BS 5839-1, NBN S 21-100 și NEN 2535.

În plus, toate modelele respectă următoarele cerințe opționale din EN 54-2:

Tabelul 7: Cerințe opționale EN 54-2

Opțiune	Descriere
7.8	leșire spre dispozitive de alarmă în caz de incendiu Notă: Intrările și ieșirile de pe modulul I/O expandor 2010-1-SB nu sunt compatibile cu cerințele opționale din EN 54-2 clauza 7.8 și nu trebuie să fie utilizate în rol de dispozitive de alarmă de incendiu.
7.9.1	leșire spre echipamente de indicare a rutei de incendiu [1]
7.9.2	Intrare de confirmare a alarmei dinspre echipamentele de scenariu foc [1]
7.10	leșire spre echipamentul de protecție antiincendiu (tipul A) [2]
7.11	Întârzieri ale ieșirilor
7.13	Contor alarme [3]
8.4	Pierderea totală a alimentării
8.9	leșire spre echipamentul de rutare a avertizării în caz de defect [2]
10	Condiția de testare

[1] Cu excepția modelelor cu două zone.

[2] Numai în modul de funcționare NEN 2535.

[3] Doar la modelele olandeze.

Evaluarea europeană EN 54-13 privind compatibilitatea componentelor de sistem

Aceste centrale fac parte dintr-un sistem certificat descris în standardul EN 54-13 atunci când sunt instalate și configurate pentru funcționarea după modelul EN 54-13, conform descrierii fabricantului din documentația de instalare corespunzătoare.

Contactați compania care se ocupă de instalare sau mentenanță pentru a determina dacă sistemul dumneavoastră de detecție incendiu respectă acest standard.

Standardele europene pentru siguranța electrică și compatibilitatea electromagnetică

Aceste centrale au fost proiectate în conformitate cu următoarele standarde europene privind siguranța electrică și compatibilitatea electromagnetică:

- EN 62368-1
- EN 50130-4
- EN 61000-6-3
- EN 61000-3-2
- EN 61000-3-3

Reglementări europene pentru produsele din construcții

Această secțiune furnizează un rezumat privind performanța declarată în conformitate cu Regulamentul privind produsele de construcții (UE) 305/2011 și Regulamentele delegate (UE) 157/2014 și (UE) 574/2014.

Pentru informații detaliate, consultați Declarația de performanță a produselor (disponibilă la firesecurityproducts.com).

Conformitate	CE
Organisme notificate	0370 2831
Producător	Carrier Manufacturing Poland Spółka Z o.o. Ul. Kolejowa 24. 39-100 Ropczyce, Polonia. Reprezentant autorizat al fabricantului în UE: Carrier Fire & Security B.V., Kelvinstraat 7, 6003 DH Weert, Olanda.
Anul primului marcaj CE	19
Declarație de performanță număr	
KPF-CF2, KPF-CF2-SC	360-3100-0499
KPF-CF4, KPF-CF4-NL, KPF-CF4-SC	360-3100-0799
KPF-CF8, KPF-CF8-NL, KPF-CF8-SC	360-3100-0999
Identificarea produsului	Vedeti numarul modelului pe eticheta de identificare a produsului
Scopul utilizării	Consultați Declarația de performanță a produselor
Declarație de performanță	Consultați Declarația de performanță a produselor

