





Guide d'utilisation de la série KFP-CF

Copyright	© 2023 Carrier. Tous droits réservés.
 Marques commerciales et brevets	Le nom et le logo Série KFP-CF sont des marques commerciales de Carrier. Les autres noms commerciaux utilisés dans le présent document peuvent être des marques commerciales ou des marques déposées du fabricant ou du vendeur des produits concernés.
Fabricant	Carrier Manufacturing Poland Spółka Z o.o. Ul. Kolejowa 24. 39-100 Ropczyce, Pologne. Représentant européen agréé de la fabrication : Carrier Fire & Security B.V., Kelvinstraat 7, 6003 DH Weert, Pays-Bas
Version	REV 06. Ce document s'applique aux centrales de détection incendie Série KFP-CF équipées du logiciel version 2,3 ou ultérieure.
Conformité	CE
Directives de l'Union européenne	2014/30/EU (directive EMC). Carrier déclare par la présente que ce dispositif est conforme aux exigences essentielles et aux autres dispositions pertinentes de la directive 2014/30/EU.
	2012/19/EU (directive DEEE) : Les produits portant ce symbole ne peuvent pas être mis au rebut avec les déchets municipaux non assujettis au tri sélectif au sein de l'Union Européenne. Le remettre au fournisseur local au moment de l'achat d'un nouvel équipement équivalent ou le déposer auprès d'un point de collecte approprié. Pour plus d'informations, consulter le site suivant : recyclethis.info .
	2006/66/EC (directive sur les batteries) : Ce produit contient une batterie qui ne peut pas être mise au rebut avec les déchets municipaux non assujettis au tri sélectif au sein de l'Union européenne. Se reporter à la documentation du produit pour obtenir des informations détaillées. Le symbole présent sur la batterie peut inclure une lettre : Cd pour cadmium, Pb pour plomb ou Hg pour mercure. La remettre au fournisseur ou la déposer auprès d'un point de collecte agréée pour permettre son recyclage. Pour plus d'informations, consulter le site suivant : recyclethis.info .
Coordonnées et documentation	Pour obtenir nos informations de contact ou télécharger la documentation la plus récente sur le produit, rendez-vous à l'adresse firesecurityproducts.com .

Sommaire

Informations importantes	ii
Limitation de responsabilité	ii
Avertissements et avis de non-responsabilité	ii
Mises en garde	iii
Introduction	1
Gamme de produits	1
Modes de fonctionnement	1
Retards d'évacuation et d'avertissement	2
Présentation de la centrale de détection incendie	3
Interface utilisateur pour les centrales de détection incendie à deux et quatre zones	3
Interface utilisateur pour les centrales de détection incendie à huit zones	4
Commandes et indicateurs d'opérateur	6
Indicateurs sonores	11
Résumé des indicateurs d'état	12
Fonctionnement de la centrale de détection incendie	17
Niveaux utilisateur	17
Opérations du niveau d'utilisateur Public	18
Opérations du niveau d'utilisateur Opérateur	21
Maintenance	28
Informations réglementaires	29

Informations importantes

Limitation de responsabilité

Dans les limites prévues par la loi en vigueur, Carrier ne sera en aucun cas tenu pour responsable des pertes de profits ou d'opportunités d'affaires, des pertes de jouissance, des interruptions d'activité, des pertes de données, ou de tout autre dommage indirect, spécial, accessoire ou consécutif, quel que soit le type de responsabilité, qu'il s'agisse d'une responsabilité contractuelle, délictuelle, sur la base d'une négligence, de la responsabilité du fait des produits ou de tout autre type de responsabilité. Étant donné que certains ressorts territoriaux n'autorisent pas l'exclusion ou la limitation de la responsabilité des dommages indirects ou accessoires, vous pouvez ne pas être concerné par les limitations ci-dessus. En tout état de cause, la responsabilité globale d'Carrier ne pourra dépasser le prix d'achat du produit. Les restrictions antérieures s'appliqueront dans toute la mesure permise par la législation applicable, que l'entreprise Carrier ait été informée de la possibilité de tels dommages ou non, et même si tout recours faillit à son objectif primaire.

L'installation doit obligatoirement être réalisée en suivant les directives de ce manuel, les codes applicables et les instructions des autorités légales compétentes.

Toutes les précautions ont été prises au cours de la préparation de ce manuel pour assurer l'exactitude de son contenu. S'il contenait malgré tout des erreurs ou omissions, Carrier n'engage pas sa responsabilité.

Avertissements et avis de non-responsabilité

CES PRODUITS SONT DESTINÉS À DES PROFESSIONNELS EXPÉRIMENTÉS, QUI DOIVENT ÉGALEMENT SE CHARGER DE LEUR INSTALLATION. CARRIER FIRE & SECURITY B.V. NE PEUT GARANTIR QU'UNE PERSONNE OU ENTITÉ FAISANT L'ACQUISITION DE CEUX-CI, Y COMPRIS UN REVENDEUR AGRÉÉ, DISPOSE DE LA FORMATION OU DE L'EXPÉRIENCE REQUISE POUR PROCÉDER À CETTE MÊME INSTALLATION DE FAÇON APPROPRIÉE.

Pour obtenir des informations supplémentaires sur les garanties et la sécurité, rendez-vous à l'adresse <https://firesecurityproducts.com/policy/product-warning/> ou scannez le code QR :



Mises en garde

Les mises en garde indiquent lorsque des états ou des usages sont susceptibles d'entraîner des résultats indésirables. Les mises en garde évoquées dans le présent document sont illustrées et décrites ci-dessous.

AVERTISSEMENT : les avertissements signalent les dangers pouvant entraîner des blessures ou la mort. Ils indiquent les mesures à prendre ou les actes à éviter afin de prévenir les blessures ou les décès.

Attention : les messages de précaution évoquent les éventuels dommages matériels. Ils indiquent les mesures à prendre ou les actes à éviter afin de prévenir les dommages.

Remarque : les remarques vous informent des pertes possibles de temps ou d'efforts et indiquent comment les éviter. Les remarques servent également à signaler les informations importantes qu'il est recommandé de parcourir.

Introduction

Ce document est le manuel d'utilisation des centrales de détection incendie Série KFP-CF. Lisez attentivement ces instructions et toute la documentation annexe avant d'utiliser ce produit.

Gamme de produits

La Série KFP-CF comprend les modèles présentés ci-dessous.

Tableau 1 : Modèles Série KFP-CF

Modèle	Description
1X-F2	Centrale de détection incendie à deux zones
1X-F4	Centrale de détection incendie à quatre zones avec avertissement
1X-F8	Centrale de détection incendie à huit zones avec avertissement

L'avertissement sur les modèles à quatre et huit zones n'est pas disponible pour tous les modes de fonctionnement. Pour plus d'informations, reportez-vous à la section « Retards d'évacuation et d'avertissement » à la page 2.

Modes de fonctionnement

Le tableau suivant répertorie les modes de fonctionnement supportés. Le mode de fonctionnement par défaut est conforme à la norme EN 54-2.

Tableau 2 : Modes de fonctionnement

Mode de fonctionnement	Région
EN 54-2 (par défaut)	Union européenne
EN 54-2 Evacuation	Union européenne (Espagne)
EN 54-2 Scandinavie	Union européenne (Scandinavie)
BS 5839-1	Royaume-Uni
NBN S 21-100	Belgique
NEN 2535	Pays-Bas

La sélection du mode de fonctionnement utilisé dépend de l'endroit où l'opérateur se situe et des exigences régionales spécifiques au système d'alarme incendie.

Etant donné qu'il n'y a pas d'indicateur visuel du mode de fonctionnement actif, l'installateur devrait normalement fournir tous les détails sur la configuration.

Retards d'évacuation et d'avertissement

Les retards d'évacuation et d'avertissement ne sont pas disponibles pour tous les modes de fonctionnement. Consultez le tableau ci-après pour connaître la disponibilité du retard pour chaque mode de fonctionnement.

Tableau 3 : Retards d'évacuation et d'avertissement

Mode de fonctionnement	Retard évacuation	Retard avertissement	Retard avertissement prolongé
EN 54-2	Oui	Oui	Oui
EN 54-2 Evacuation	Oui	Non	Non
EN 54-2 Scandinavie	Oui	Oui	Oui
BS 5839-1	Oui	Non	Non
NBN S 21-100	Oui (sirènes d'évacuation)	Oui (sirènes d'avertissement)	Non
NEN 2535	Non	Oui	Oui

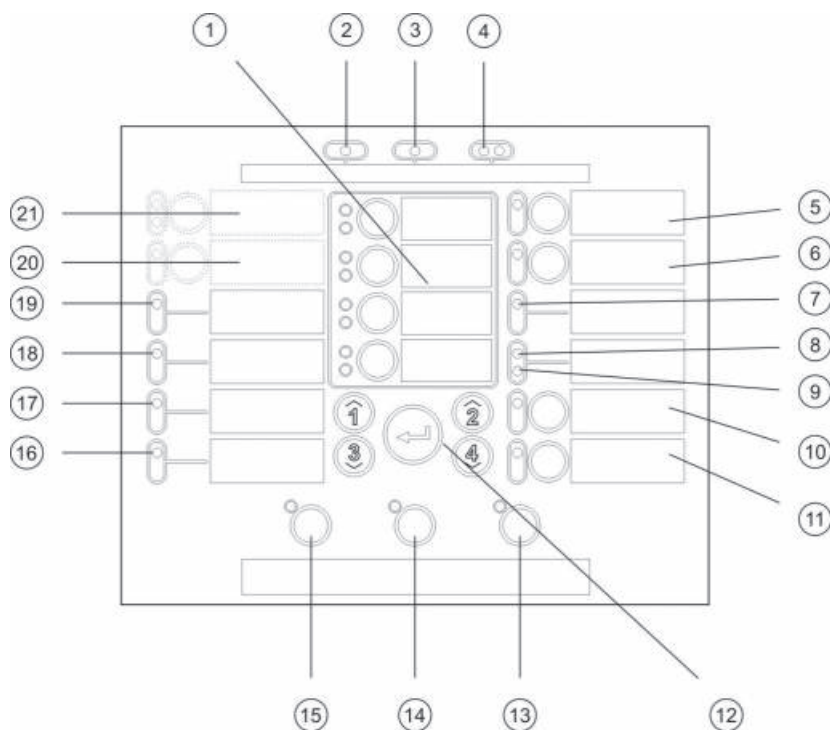
Remarque : L'avertissement n'est disponible sur aucune centrale de détection incendie à deux zones.

Présentation de la centrale de détection incendie

Ce point fournit une présentation de l'interface de la centrale de détection incendie, des commandes d'opérateur et des indicateurs.

Interface utilisateur pour les centrales de détection incendie à deux et quatre zones

Figure 1 : Interface utilisateur pour les centrales de détection incendie à deux et quatre zones



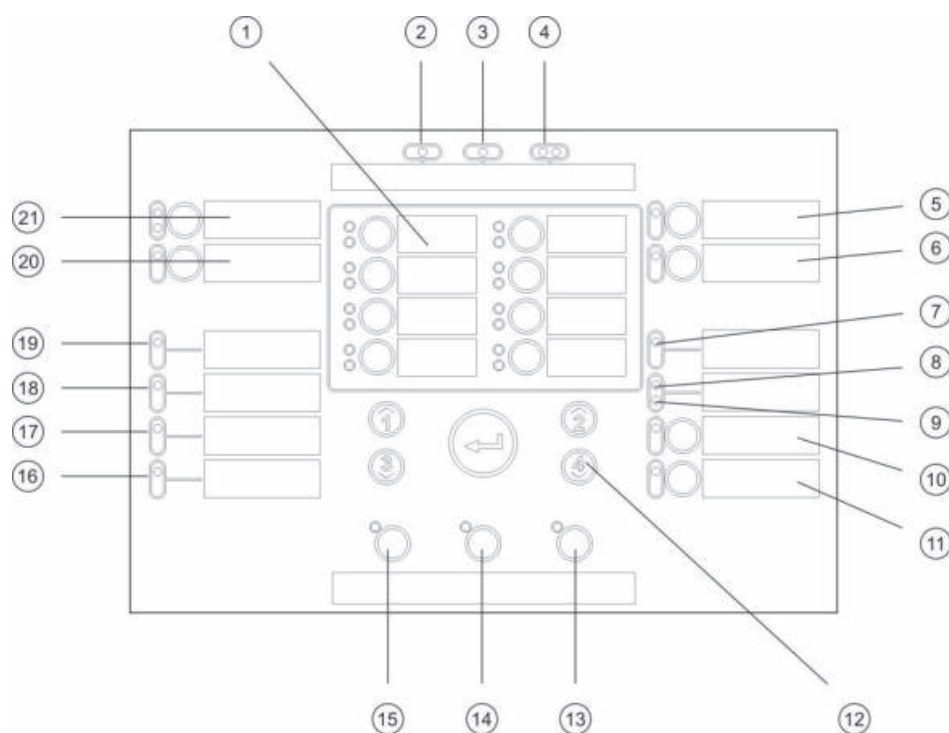
- | | |
|---|---|
| 1. LED et boutons de zone (Z1, Z2, etc.) | 12. Commandes de configuration |
| 2. LED d'alimentation | 13. LED et bouton de réarmement |
| 3. LED Déangement général | 14. LED et bouton Arrêt buzzer |
| 4. LED Alarme feu générale | 15. LED et bouton Evacuation start/stop |
| 5. LED et bouton Evacuation dér/hs/test | 16. LED Déangement système |
| 6. LED et bouton Retard évacuation [2] | 17. LED Hors service |
| 7. LED Déangement réseau | 18. LED Déangement terre |
| 8. Réserve à un usage particulier | 19. LED Déangement alimentation |
| 9. LED Extension I/O dérangement/hors service | 20. LED et bouton Retard avertissement [1][2] |
| 10. LED et bouton Hors service généraux | 21. LED et bouton Avertissement start et Avertissement dérangement/hors service/test [1][2] |
| 11. LED et bouton Test généraux | |

Remarques

- [1] Les centrales de détection incendie à deux zones n'intègrent pas de sirènes d'avertissement pour NEN 2535.
- [2] Pour certaines variantes régionales, les LED et les boutons d'interface sont modifiés, comme indiqué au Tableau 4, page 5.

Interface utilisateur pour les centrales de détection incendie à huit zones

Figure 2 : Interface utilisateur pour les centrales de détection incendie à huit zones



- | | |
|--|---|
| 1. LED et boutons de zone (Z1, Z2, etc.) | 12. Commandes de configuration |
| 2. LED d'alimentation | 13. LED et bouton de réarmement |
| 3. LED Déangement général | 14. LED et bouton Arrêt buzzer |
| 4. LED Alarme feu générale | 15. LED et bouton Evacuation start/stop |
| 5. LED et bouton Evacuation dér/hs/test | 16. LED Déangement système |
| 6. LED et bouton Retard évacuation [2] | 17. LED Hors service |
| 7. LED Déangement réseau | 18. LED Déangement terre |
| 8. Réserve à un usage particulier | 19. LED Déangement alimentation |
| 9. LED Extension I/O déangement/hors service | 20. LED et bouton Retard avertissement [2] |
| 10. LED et bouton Hors service généraux | 21. LED et bouton Avertissement start et Avertissement déangement/hors service/test [2] |
| 11. LED et bouton Test généraux | |

Remarques

- [1] Les centrales de détection incendie à deux zones n'intègrent pas de sirènes d'avertissement pour NEN 2535.
- [2] Pour certaines variantes régionales, les LED et les boutons d'interface sont modifiés, comme indiqué au Tableau 4 ci-dessous.

Tableau 4 : Variantes régionales des LED et boutons d'interface

Article	EN 54	NEN 2535	NBN S 21-100
6	Retard évacuation	Protection anti-incendie Der/HS/Test	Retard évacuation
8	Réservé	Avertissement dérangement Der/HS	Réservé
15	Sirène Start/Stop	Sirène Start/Stop	Evacuation Start/Stop
20	Retard avertissement	Retard avertissement	Retard évacuation avertissement
21	Avertissement start	Avertissement start	Sirènes d'avertissement Start/Stop

Commandes et indicateurs d'opérateur

Le tableau ci-après fournit une présentation des commandes et indicateurs d'opérateur de la centrale de détection incendie. Les numéros renvoient à la Figure 1, page 3, et à la Figure 2, page 4.

Il est possible que les caractéristiques opérationnelles décrites ici ne soient pas disponibles pour tous les utilisateurs. Pour plus d'informations sur le fonctionnement de la centrale et les restrictions d'accès, voir « Fonctionnement de la centrale de détection incendie » à la page 17.

Tableau 5 : Commandes d'opérateur et indicateurs LED

Article	Commande/LED	Couleur de la LED	Description
1	LED et boutons de zone	Rouge/ Jaune	<p>Désactive ou teste une zone (en cas d'activation du bouton de mise hors service générale ou de test général).</p> <p>Une LED rouge indique une alarme dans la zone correspondante.</p> <p>Une LED rouge clignotante indique que l'alarme incendie a été activée par un détecteur. Une LED rouge fixe indique que l'alarme incendie a été activée par un bouton-poussoir d'alerte.</p> <p>Une LED jaune indique un dérangement, un test ou une mise hors service dans la zone correspondante.</p> <p>Une LED jaune clignotante indique un défaut. Une LED jaune fixe indique que la zone est soit désactivée, soit en mode test.</p>
2	LED d'alimentation	Verte	Indique que le système a été mis sous tension correctement.
3	LED Dérangement général	Jaune	Indique un dérangement. La LED de dérangement de zone, d'appareil ou de fonction correspondante clignote également.
4	LED Alarme feu générale	Rouge	<p>Indique une alarme incendie.</p> <p>Des LED clignotantes indiquent que l'alarme incendie a été activée par un détecteur.</p> <p>Des LED fixes indiquent que l'alarme incendie a été activée par un bouton-poussoir d'alerte.</p> <p>La LED d'alarme de zone correspondante indique la source de l'alarme incendie.</p>
5	LED et bouton Evacuation dér/hs/test — ou — LED et bouton Evacuation dér/hs/test pour NBN S 21-100	Jaune	<p>Désactive ou teste des sirènes (en cas de pression simultanée sur le bouton de mise hors service générale ou de test général).</p> <p>Une LED clignotante indique un dérangement au niveau des sirènes ou des sirènes d'évacuation. Une LED allumée indique que les sirènes ou les sirènes d'évacuation sont désactivées ou sont testées.</p>

Article	Commande/LED	Couleur de la LED	Description
6	LED et bouton Retard évacuation — ou — Retard d'évacuation pour NBN S 21-100	Jaune	Active ou désactive un retard de sirène ou de sirène d'évacuation configuré précédemment. Annule un retard lors de son compte à rebours et active les sirènes ou les sirènes d'évacuation. Une LED allumée indique qu'un retard de sirène ou de sirène d'évacuation est configuré et activé. Une LED clignotante indique le compte à rebours d'un retard de sirène ou de sirène d'évacuation (les sirènes s'activent lorsque le retard configuré est écoulé).
	— ou — LED et bouton Protection anti-incendie dérangement/hors service/test pour NEN 2535		Le bouton n'a aucune fonction. Une LED clignotante indique un dérangement. Une LED allumée indique que la fonction est désactivée ou est testée.
7	LED Dérangement réseau	Jaune	La centrale de détection incendie n'est pas raccordée à un réseau incendie si cette LED est éteinte. Une LED qui clignote toutes les 10 secondes indique que la centrale de détection incendie est raccordée à un réseau incendie sans dérangement. Une LED allumée pendant 30 secondes indique que la centrale de détection incendie affiche les informations locales. Une LED allumée de manière continue indique que la connexion entre la centrale de détection incendie et le réseau est désactivée. Une LED clignotante indique un dérangement du réseau.
8	Réservé à un usage particulier — ou — LED Avertissement dérangement Der/HS pour NEN 2535	Jaune	Cette position de commutateur LED est réservée à un usage particulier. Une LED clignotante indique un dérangement de câblage pour la sortie d'avertissement de dérangement. Une LED fixe indique que la fonction est désactivée.
	LED Extension I/O dérangement/hors service		Indique qu'une carte d'extension installée est en dérangement ou est désactivée. Une LED clignotante indique le dérangement d'une carte d'extension. Une LED allumée indique qu'une carte d'extension est désactivée.

Article	Commande/LED	Couleur de la LED	Description
10	LED et bouton Hors service généraux	Jaune	<p>Désactive une zone, des sirènes, un avertissement, une protection anti-incendie et un avertissement de dérangement (NEN 2535 uniquement) ou des cartes d'extension E/S (en cas de pression simultanée sur le bouton correspondant).</p> <p>Une LED de mise hors service générale allumée et la LED Avertissement Dér/hs/test de la zone, de la sirène ou de l'avertissement correspondant indiquent une mise hors service.</p>
11	LED et bouton Test généraux	Jaune	<p>Teste une zone, des sirènes, une protection anti-incendie (NEN 2535 uniquement) ou un avertissement (en cas de pression simultanée sur le bouton correspondant).</p> <p>Une LED de test général allumée et la LED Dérangement/hors service/test de la zone, de l'évacuation ou de l'avertissement correspondant indiquent un test.</p>
12	Clavier numérique et bouton Enter	S/O	<p>Permettent d'introduire le mot de passe du niveau d'utilisateur Opérateur.</p> <p>Le bouton Enter permet également de désactiver ou de tester les fonctions sélectionnées (en cas d'activation simultanée du bouton de mise hors service générale ou de test).</p> <p>Pour les centrales de détection incendie situées sur un réseau disposant de la fonctionnalité de répéteurs, le bouton Enter permet d'afficher les événements locaux des centrales.</p>
13	Bouton Réarmement	Jaune	<p>Réarme la centrale de détection incendie et efface tous les événements système actuels (à l'exception de la communication de dérangement de la carte d'extension E/S).</p> <p>Une LED allumée indique que le niveau d'utilisateur Opérateur est actif (voir « Niveaux utilisateur », page 17).</p>
14	LED et bouton Arrêt buzzer	Jaune	<p>Arrête le buzzer de la centrale de détection incendie et acquitte tous les événements actuels.</p> <p>Une LED fixe indique que tous les événements actuels ont été acquittés.</p>

Article	Commande/LED	Couleur de la LED	Description
15	LED et bouton Evacuation start/stop	Rouge	<p>La LED indique la fonction déclenchée lorsque le bouton est activé :</p> <p>Si la LED est allumée ou si elle clignote, le bouton neutralise les sirènes incendie.</p> <p>Si la LED est éteinte, le bouton active les sirènes (si l'état et le mode de fonctionnement de la centrale de détection incendie autorisent l'activation manuelle des sirènes).</p> <p>La LED indique également l'état des sirènes :</p> <ul style="list-style-type: none"> • La LED allumée indique que les sirènes sont activées (ou le seront bientôt). • La LED clignotante indique que le compte à rebours du retard est en cours (les sirènes s'activent lorsque le retard configuré est écoulé ou lorsque le retard est annulé). • La LED éteinte indique que les sirènes sont désactivées (ou le seront bientôt). <p>Remarques</p> <p>Pour empêcher la neutralisation immédiate des sirènes lors de la signalisation d'une alarme, le bouton Sirène Start/Stop peut être temporairement désactivé pendant le compte à rebours du retard configuré pour les sirènes incendie.</p> <p>Selon la taille de l'installation, le traitement des commandes de démarrage ou d'arrêt des sirènes peut prendre plusieurs secondes sur le système. Par exemple, la LED peut s'allumer avant que les sirènes ne soient audibles.</p>
	— ou — LED et bouton Evacuation Start/Stop pour NBN S 21-100		<p>Active ou désactive les sirènes d'évacuation.</p> <p>Une LED allumée indique que les sirènes d'évacuation sont actives.</p>
16	LED Dérangement système	Jaune	Indique une défaillance du processeur de la centrale de détection incendie.
17	LED Hors service	Jaune	<p>Indique que l'état d'alimentation de la centrale de détection incendie a mis hors service les entrées et les zones de détection.</p> <p>Les autres fonctions du système restent opérationnelles (notamment le réseau et l'activation des sorties).</p> <p>Une LED jaune allumée indique l'absence d'alimentation secteur et l'insuffisance de l'alimentation par batterie. Une LED jaune clignotante indique l'insuffisance de l'alimentation secteur et l'absence d'alimentation par batterie.</p>

Article	Commande/LED	Couleur de la LED	Description
18	LED Déangement terre	Jaune	Indique un dérangement d'isolation de terre.
19	LED Déangement alimentation	Jaune	Indique un dérangement de l'alimentation. Une LED clignotante indique un dérangement de la batterie ou du fusible de batterie. Une LED fixe indique un dérangement de secteur ou de fusible de secteur.
20	LED et bouton Retard avertissement — ou — Retard d'évacuation d'avertissement pour NBN S 21-100	Jaune	Active ou désactive un retard de sirènes incendie ou de sirènes d'avertissement configuré précédemment. (Pour les sirènes d'avertissement, annule un retard lors du compte à rebours et active les sirènes.) Une LED allumée indique qu'un retard d'avertissement ou de sirènes d'avertissement est configuré et activé. Une LED clignotante indique le compte à rebours d'un retard d'avertissement ou de sirènes d'avertissement (l'avertissement s'active lorsque le retard configuré est écoulé).
21	LED et bouton d'activation/acquittement d'avertissement — ou — LED et bouton Avertissement Start/Stop pour NBN S 21-100	Rouge	Annule un retard configuré précédemment et active un avertissement. Une LED clignotante indique que l'avertissement est activé. Une LED allumée indique que le signal d'avertissement a été acquitté par l'équipement de surveillance à distance. Active ou désactive les sirènes d'avertissement. Une LED allumée indique que les sirènes d'avertissement sont actives.
22	LED et bouton Avertissement dér/hs/test — ou — LED et bouton Avertissement dérangement/hors service/test pour NBN S 21-100	Jaune	Indique qu'un avertissement est en dérangement, désactivé ou testé. Une LED clignotante indique un dérangement. Une LED fixe indique que la fonction est désactivée ou est testée.

Indicateurs sonores

Le buzzer de la centrale de détection incendie fait office d'indicateur sonore pour mettre en évidence les événements du système. Il peut émettre une tonalité continue ou intermittente.

Tableau 6 : Indications sonores

Symptôme	Description
Le buzzer de la centrale de détection incendie émet une tonalité continue.	Indique une alarme incendie ou un dérangement système
Le buzzer de la centrale de détection incendie émet une tonalité intermittente.	Indique tous les autres dérangements.

Résumé des indicateurs d'état

Cette section comprend un résumé des indicateurs d'état de la centrale de détection incendie par défaut.

Repos (état normal)

La veille, ou l'état normal, est indiqué comme suit :

- LED d'alimentation : Allumée.
- LED Retard de sirène ou d'évacuation : Allumée si un retard de sirène ou d'évacuation est activé.
- LED Retard avertissement : Allumée si un retard d'avertissement est activé.
- Buzzer de la centrale de détection incendie : Désactivé.

Alarme feu

L'état d'alarme incendie est indiqué comme suit :

- LED alarme incendie générale : Clignotante si l'alarme a été activée par un détecteur. Allumée si l'alarme a été activée par un bouton-poussoir d'alerte.
- LED de zone : Rouge clignotante si l'alarme a été activée par un détecteur. Rouge allumée si l'alarme a été activée par un bouton-poussoir d'alerte. Indique les zones en état d'alarme.
- LED Retard évacuation : Allumée si un retard d'évacuation est activé. Clignotante lorsque le retard est actif (compte à rebours en cours). Allumée lorsque les sirènes sont actives (en train de sonner).
- LED de retard d'avertissement : Clignote lentement lorsqu'un retard d'avertissement est actif (compte à rebours en cours). Clignote rapidement lorsqu'un retard d'avertissement prolongé est actif (compte à rebours en cours).
- LED d'activation/acquittement d'avertissement : Clignotante lorsque l'avertissement est activé. Allumée lorsque le signal d'avertissement a été acquitté par l'équipement de surveillance à distance.
- Buzzer de la centrale de détection incendie : Sonnerie continue.

Les alarmes activées par un bouton-poussoir d'alerte ont toujours la priorité sur les alarmes activées par un détecteur. Si une alarme est activée par les deux dispositifs, les LED Alarme feu et les LED Alarme de zone (rouges) sont allumées.

Pour le fonctionnement NBN S 21-100, les indicateurs supplémentaires sont les suivants :

- LED Retard Evacuation : Allumée si un retard d'évacuation est activé. Clignotante lorsque le retard est actif. Allumée lorsque les sirènes d'évacuation sont actives (en train de sonner).
- LED Retard avertissement : Clignote lentement lorsqu'un retard de sirènes d'avertissement est actif (compte à rebours en cours).
- LED Avertissement Start/Stop : Allumée lorsque les sirènes sont actives (en train de sonner).

Évacuation

Cette fonction n'est disponible que pour l'évacuation EN 54-2 et le fonctionnement NBN S 21-100.

En état d'évacuation, la centrale active les sirènes sans détection d'une alarme de zone. L'état est indiqué comme suit :

Pour l'évacuation EN 54-2 et le fonctionnement NBN S 21-100 :

- LED alarme incendie générale : Allumée.
- Sirènes : Actives (en train de sonner).
- LED Evacuation Start/Stop : Allumée.
- Buzzer de la centrale de détection incendie : Sonnerie continue.

Pour le fonctionnement NBN S 21-100, les indicateurs supplémentaires sont les suivants :

- LED Evacuation Start/Stop : Allumée lorsque les sirènes d'évacuation sont actives (en train de sonner).
- LED Avertissement Start/Stop : Allumée lorsque les sirènes d'avertissement sont actives (en train de sonner).

Dérangement

Indication de dérangement général :

- LED de dérangement général : Clignotante.
- LED de la zone, de la fonction ou du dispositif correspondant : Jaune clignotante.
- Buzzer de la centrale de détection incendie : Sonnerie intermittente.

Indication de dérangement d'alimentation secteur et de dérangement de fusible secteur :

- LED Dérangement général : Clignotante.
- LED Dérangement alimentation : Allumée.
- Buzzer de la centrale de détection incendie : Sonnerie intermittente.

Indication de dérangement d'alimentation par batterie et de fusible de batterie :

- LED Dérangement général : Clignotante.
- LED Dérangement alimentation : Clignotante.
- Buzzer de la centrale de détection incendie : Sonnerie intermittente.

Indication de dérangement de mise à la terre :

- LED Dérangement général : Clignotante.
- LED Dérangement terre : Allumée.
- Buzzer de la centrale de détection incendie : Sonnerie intermittente.

Remarque : Contacter l'installateur pour rechercher la cause de tous les dérangements signalés.

Mises hors service

Les zones désactivées sont indiquées comme suit :

- LED de mise hors service générale : Allumée.
- LED de zone correspondante : Jaune allumée.
- Buzzer de la centrale de détection incendie : Désactivé.

Les sirènes désactivées (ou évacuation pour NBN S 21-100) sont indiquées comme suit :

- LED de mise hors service générale : Allumée.
- LED Sirène : Jaune allumée.
- Buzzer de la centrale de détection incendie : Désactivé.

L'avertissement désactivé (ou avertissement pour NBN S 21-100) est indiqué comme suit :

- LED de mise hors service générale : Allumée.
- LED d'avertissement : Jaune allumée.
- Buzzer de la centrale de détection incendie : Désactivé.

Les cartes d'extension désactivées sont indiquées comme suit :

- LED de mise hors service générale : Allumée.
- LED E/S : Jaune allumée.
- Buzzer de la centrale de détection incendie : Désactivé.

La protection anti-incendie désactivée est indiquée comme suit :

- LED de mise hors service générale : Allumée.
- LED de protection anti-incendie : Jaune allumée.
- Buzzer de la centrale de détection incendie : Désactivé.

L'avertissement de dérangement désactivé est indiqué comme suit :

- LED de mise hors service générale : Allumée.
- LED d'avertissement de dérangement : Jaune allumée.
- Buzzer de la centrale de détection incendie : Désactivé.

Tests

Un test de zone est indiqué comme suit :

- LED Test général : Allumée.
- LED de zone correspondante : Jaune allumée.
- Buzzer de la centrale de détection incendie : Désactivé.

Un test de sirène (ou un test d'évacuation pour NBN S 21-100) est indiqué comme suit :

- LED Test général : Allumée.
- LED Sirène : Jaune allumée.
- Buzzer de la centrale de détection incendie : Désactivé.

Un test d'avertissement (ou test d'avertissement pour NBN S 21-100) est indiqué comme suit :

- LED Test général : Allumée.
- LED d'activation/acquittement d'avertissement : Jaune allumée.
- Buzzer de la centrale de détection incendie : Désactivé.

Un test de protection anti-incendie est indiqué comme suit (NEN 2535 uniquement) :

- LED Test général : Allumée.
- LED de protection anti-incendie : Jaune allumée.
- Buzzer de la centrale de détection incendie : Désactivé.

Hors service

La centrale de détection incendie est hors service en cas d'insuffisance ou d'absence d'alimentation secteur ou par batterie. La détection des zones et des entrées ne fonctionne pas, mais le reste du système est opérationnel. Dans cet état, la centrale de détection incendie peut recevoir les événements réseau qui activent ses sorties.

L'état hors service est indiqué comme suit :

- LED Hors service : Allumée.
- LED Dérangement alimentation : Clignotante en cas d'absence d'alimentation secteur et d'insuffisance de la tension de batterie. Allumée si l'alimentation secteur est insuffisante et qu'aucune alimentation par batterie n'est détectée.
- Buzzer de la centrale de détection incendie : Sonnerie intermittente.

Lorsque l'alimentation est rétablie, la centrale reprend son état initial.

Remarque : Si la centrale de détection incendie indique *Hors service*, le système d'alarme incendie est partiellement inactif et le site n'est pas protégé correctement. Contacter immédiatement l'installateur pour étudier le problème.

Fonctionnement de la centrale de détection incendie

Niveaux utilisateur

Pour des raisons de sécurité, l'accès à certaines fonctions de ce produit est restreint par des niveaux d'utilisateur. Les droits d'accès de chaque niveau d'utilisateur sont décrits ci-dessous.

Niveau Public

Le niveau d'utilisateur Public correspond au niveau d'utilisateur par défaut.

Ce niveau n'autorise que des opérations de base, comme répondre à une alarme incendie et/ou à un dérangement de la centrale de détection incendie. Il ne requiert aucun mot de passe.

Pour plus d'informations, reportez-vous à la section « Opérations du niveau d'utilisateur Public » ci-après.

Niveau Opérateur

Le niveau d'utilisateur Opérateur permet d'effectuer des opérations supplémentaires qui commandent le système ou exécutent des actions de maintenance. Il est réservé aux utilisateurs autorisés qui ont été formés pour utiliser la centrale de détection incendie.

Le mot de passe par défaut du niveau d'utilisateur Opérateur/maintenance est 2222.

Pour plus d'informations, voir « Opérations du niveau d'utilisateur Opérateur » à la page 21.

Il s'agit d'un niveau restreint protégé par mot de passe. Pour accéder au niveau d'utilisateur Opérateur, entrez le mot de passe correspondant à l'aide du clavier numérique, puis appuyez sur Enter.

Un bip long et une LED de réarmement allumée indiquent que le mot de passe correct a été introduit et que le niveau d'utilisateur Opérateur est actif. Trois bips courts accompagnés d'une LED de dérangement général clignotante indiquent qu'un mot de passe incorrect a été introduit.

La centrale de détection incendie quitte automatiquement le niveau d'utilisateur Opérateur et revient au niveau d'utilisateur Public après 5 minutes d'inactivité.

Remarque : La centrale de détection incendie est disponible à l'aide d'une option de clé d'accès. Le commutateur à clé est situé sur le couvercle de la centrale. Grâce à cette option, il est possible d'utiliser la clé ou le mot de passe pour accéder au niveau d'utilisateur Opérateur.

Opérations du niveau d'utilisateur Public

Les opérations du niveau d'utilisateur Public sont celles que peut effectuer n'importe quel utilisateur. Aucun mot de passe n'est requis pour effectuer des tâches à ce niveau.

Le niveau d'utilisateur Public permet d'effectuer les opérations suivantes :

- Acquitter un événement système et neutraliser le buzzer de la centrale de détection incendie ;
- Annuler un retard de sirène actif (ou d'évacuation pour NBN S 21-100) ;
- Annuler un retard d'avertissement actif (ou d'avertissement pour NBN S 21-100) ;
- Exécuter un test de LED et de buzzer de la centrale de détection incendie.
- Afficher uniquement des indications locales (pour les centrales de détection incendie dotées de la fonctionnalité de répéteurs).

Acquittement d'un événement système et neutralisation du buzzer de la centrale de détection incendie

Pour acquitter un événement système et neutraliser le buzzer de la centrale de détection incendie, appuyez sur le bouton Arrêt buzzer.

Une LED Arrêt buzzer allumée indique que le buzzer est neutralisé et que tous les événements actuels sont acquittés.

Annulation d'un retard de sirène actif (ou d'un retard d'évacuation pour NBN S 21-100)

Si un retard de sirène (ou un retard d'évacuation pour NBN S 21-100) est activé et actif, appuyez sur le bouton Retard de sirène (ou Retard d'évacuation pour NBN S 21-100) pour annuler le retard et activer les sirènes immédiatement.

Les sirènes (pour évacuation EN 54-2) et l'évacuation (pour NBN S 21-100) peuvent annuler le retard et activer les sirènes immédiatement en appuyant sur le bouton Sirène Start/Stop (ou Evacuation Start/Stop pour NBN S 21-100).

Un retard de sirène (ou un retard d'évacuation pour NBN S 21-100) est indiqué comme suit :

- LED Retard sirène (ou LED Retard évacuation pour NBN S 21-100) allumée : Un retard est activé.
- LED Retard de sirène (ou LED Retard d'évacuation pour NBN S 21-100) qui clignote pendant une alarme incendie : Un retard configuré est actif (les sirènes s'activent lorsque le retard configuré est écoulé ou lorsque le retard est annulé).

Une alarme incendie activée par un bouton-poussoir d'alerte annule tout retard configuré et active immédiatement les sirènes.

Annulation d'un retard d'avertissement actif (ou d'un retard d'avertissement pour NBN S 21-100)

Si un retard d'avertissement (ou un retard d'avertissement pour NBN S 21-100) est activé et actif, appuyez sur le bouton d'activation d'avertissement (ou Avertissement Start/Stop pour NBN S 21-100) ou sur le bouton de retard d'avertissement (ou Retard avertissement pour NBN S 21-100) pour annuler le retard et activer l'avertissement (ou avertissement pour NBN S 21-100) immédiatement.

Un retard de routage d'incendie (ou retard d'avertissement pour NBN S 21-100) est indiqué comme suit :

- LED de retard d'avertissement (ou LED Retard avertissement pour NBN S 21-100) allumée : Un retard est activé.
- LED de retard d'avertissement (ou LED Retard avertissement pour NBN S 21-100) qui clignote pendant une alarme incendie : Un retard configuré est actif. L'avertissement (ou avertissement pour NBN S 21-100) s'active lorsque le retard configuré est écoulé ou lorsque le retard est annulé.

Une alarme incendie activée par un bouton-poussoir d'alerte annule tout retard configuré et active immédiatement l'avertissement (ou avertissement pour NBN S 21-100).

Exécution d'un test de buzzer et de LED de la centrale de détection incendie

Pour exécuter un test de LED et de buzzer de la centrale de détection incendie, appuyez sur le bouton Test et maintenez-le enfoncé pendant plus de 3 secondes.

Le test est indiqué comme suit :

- LED Déangement général : Clignotante.
- LED Déangement système : Clignotante.
- Toutes les autres LED : Allumées.
- Buzzer de la centrale de détection incendie : Sonnerie continue.

Le test se poursuit tant que le bouton Test reste enfoncé (avec un arrêt automatique de 12 secondes). Lorsque le test est terminé, la centrale reprend son état initial.

Remarque : Les appareils connectés au relais de dérangement de la centrale de détection incendie seront également activés pendant la durée de ce test.

Affichage des indications locales uniquement

Pour les centrales de détection incendie connectées à un réseau incendie et dotées de la fonctionnalité de répéteurs, une indication est activée si la fonction est activée pour une centrale répétée du réseau. Pour les indications de zone qui sont globales sur le réseau incendie, il n'est pas nécessaire de répéter les autres centrales de détection incendie pour afficher les indications de zone correspondantes.

Par conséquent, toutes les centrales de détection incendie affichent les informations locales et distantes. Si vous souhaitez afficher uniquement l'état local d'une centrale :

- Maintenez le bouton Enter enfoncé pendant au moins 3 secondes.
- Une LED Déangement réseau allumée indique que les indications distantes sur le réseau sont temporairement désactivées.
- Seules les informations locales s'affichent pendant 30 secondes. Passé ce délai, la LED Déangement réseau s'éteint et la centrale de détection incendie affiche les informations globales (locales et distantes) en fonction de sa configuration.

Exemple 1

Vous disposez d'un système conventionnel à 16 zones constitué de deux centrales de détection incendie conventionnelles à 8 zones où les deux centrales se répètent. Vous souhaitez identifier la centrale concernée par un dérangement d'alimentation. Vous appuyez dès lors sur Enter pendant 3 secondes. La centrale de détection incendie qui n'est pas concernée par ce dérangement éteint l'indication de dérangement d'alimentation.

Exemple 2

Vous disposez d'un système conventionnel à 16 zones constitué de deux centrales de détection incendie conventionnelles à 8 zones qui ne se répètent pas. Une centrale a une couverture de 1 à 8 et l'autre, une couverture de 8 à 15. Le partage de la zone 8 permet d'activer les sorties d'une centrale avec les événements de la zone 8 de l'autre centrale.

Si un dispositif défectueux provoque de fausses alarmes dans la zone 8 de la centrale 1, vous pouvez la désactiver et laisser une partie de la détection active (zone 8 de la centrale 2 opérationnelle). La LED jaune de la zone 8 s'active sur les deux centrales. Ensuite, une alarme dans la zone 8 de la centrale 2 entraîne l'activation des deux centrales, et les LED rouge et jaune de la zone 8 sont actives sur les deux centrales.

L'activation du bouton Enter pendant 3 secondes sur la centrale 1 entraîne l'extinction de la LED rouge de la zone 8, ce qui indique que la zone 8 est désactivée sur la centrale de détection incendie. A ce stade, vous savez que l'alarme provient de la zone 8 de la centrale 2. Pour vous en assurer, appuyez sur le bouton Enter pendant 3 secondes sur la centrale 2. La LED jaune doit normalement s'éteindre.

Opérations du niveau d'utilisateur Opérateur

Le niveau d'utilisateur Opérateur est protégé par mot de passe et est réservé aux utilisateurs autorisés qui ont été formés pour utiliser la centrale de détection incendie à des fins de contrôle et de maintenance. Le mot de passe par défaut du niveau Opérateur est 2222.

Les tâches mentionnées à la section « Opérations du niveau d'utilisateur Public », page 18, sont également disponibles au niveau d'utilisateur Opérateur.

Ce niveau d'utilisateur permet d'effectuer les opérations suivantes :

- Réarmer la centrale
- Arrêter ou redémarrer les sirènes (ou l'évacuation pour NBN S 21-100)
- Neutraliser les sirènes avant activation
- Démarrer les sirènes en mode d'évacuation
- Activer ou désactiver un retard de sirène configuré (ou un retard d'évacuation pour NBN S 21-100)
- Activer ou désactiver un retard de routage d'incendie configuré (ou un retard d'avertissement pour NBN S 21-100)
- Activer ou désactiver un retard d'avertissement prolongé configuré
- Tester une zone [1]
- Activer ou désactiver une zone [1]
- Tester les sirènes (ou l'évacuation pour NBN S 21-100)
- Activer ou désactiver les sirènes (ou l'évacuation pour NBN S 21-100) [1]
- Tester l'avertissement (ou l'avertissement pour NBN S 21-100)
- Activer ou désactiver l'avertissement (ou l'avertissement pour NBN S 21-100) [1]
- Activer ou désactiver d'autres fonctions (toutes les cartes d'extension, les sorties de protection anti-incendie et d'avertissement de dérangement)

[1] Ces opérations peuvent être effectuées lorsque la centrale est en alarme.

Réarmement de la centrale de détection incendie

Remarque : Étudiez toutes les alarmes et les dérangements système avant de réarmer la centrale de détection incendie.

Pour réarmer la centrale de détection incendie et effacer tous les événements système actuels, appuyez sur le bouton Réarmement. Les événements système qui n'ont pas été résolus restent en évidence lorsque le processus de réarmement se termine.

Arrêt ou redémarrage des sirènes (ou de l'évacuation pour NBN S 21-100)

Pour arrêter les sirènes (ou l'évacuation pour NBN S 21-100), appuyez sur le bouton Sirène Start/Stop (ou Evacuation Start/Stop pour NBN S 21-100). Pour redémarrer des sirènes arrêtées (ou l'évacuation pour NBN S 21-100), appuyez à nouveau sur ce bouton.

Une LED Evacuation start/stop fixe indique que les sirènes sont actives (en train de sonner).

Neutralisation des sirènes avant activation (temps de désactivation de neutralisation des sirènes)

Une LED Evacuation Start/Stop clignotante indique que le compte à rebours d'un retard configuré pour les sirènes est en cours et que les sirènes peuvent être neutralisées (avant l'activation) en appuyant sur le bouton Evacuation Start/Stop. (Fonction non disponible pour NBN S 21-100.)

Pour empêcher la neutralisation immédiate des sirènes lors de la signalisation d'une alarme, le bouton Sirène Start/Stop peut être temporairement désactivé pendant une période préconfigurée (1 minute par défaut) lors du compte à rebours du retard configuré pour les sirènes.

Le compte à rebours du temps de désactivation démarre lorsque la centrale de détection incendie passe à l'état d'alarme et que le retard des sirènes configuré démarre.

Pendant le temps de désactivation configuré, la LED Sirène Start/Stop est éteinte et les sirènes ne peuvent pas être neutralisées (avant l'activation) en appuyant sur le bouton Sirène Start/Stop.

Pendant l'intervalle entre la fin du temps de désactivation configuré et la fin du retard des sirènes configuré (lorsque la LED Sirène Start/Stop clignote), l'activation du bouton Sirène Start/Stop neutralise les sirènes (avant l'activation).

Il est toutefois possible d'annuler le retard des sirènes configuré pendant l'exécution du retard (et l'activation des sirènes) en appuyant sur le bouton de retard des sirènes.

Démarrage des sirènes en mode d'évacuation

Si la centrale de détection incendie est configurée pour fonctionner en mode d'évacuation EN 54-2, il est possible de démarrer les sirènes sans alarme incendie en appuyant sur le bouton Sirène Start/Stop.

Si la centrale de détection incendie est configurée pour fonctionner en mode NBN S 21-100, il est possible de démarrer les sirènes d'évacuation sans alarme incendie en appuyant sur le bouton Evacuation Start/Stop.

La fonctionnalité de sirène est soumise à configuration préalable. Selon les choix effectués par l'entreprise d'installation ou de maintenance, les sirènes neutralisées peuvent redémarrer automatiquement si un autre événement d'alarme est détecté. Contactez l'entreprise d'installation ou de maintenance pour connaître toutes les informations de configuration du site.

Remarque : Les sirènes sont toujours redémarrées lorsque la centrale de détection incendie détecte une alarme manuelle alors qu'elle était en état d'alarme automatique.

Activation ou désactivation d'un retard de sirène configuré (ou d'un retard d'évacuation pour NBN S 21-100)

Pour activer un retard de sirène configuré (ou un retard d'évacuation pour NBN S 21-100), appuyez sur le bouton de retard de sirène (ou Retard évacuation pour NBN S 21-100). Pour désactiver le retard, appuyez à nouveau sur le bouton.

Remarque : La disponibilité de cette caractéristique est soumise à une configuration et sa fonctionnalité peut varier pour chaque zone. Contactez l'entreprise d'installation ou de maintenance du système d'incendie pour confirmer les détails de configuration.

Activation ou désactivation d'un retard de routage d'incendie configuré (ou d'un retard d'avertissement pour NBN S 21-100)

Pour activer un retard d'avertissement configuré (ou un retard d'avertissement pour NBN S 21-100), appuyez sur le bouton de retard d'avertissement (ou Retard avertissement pour NBN S 21-100). Pour désactiver le retard, appuyez à nouveau sur le bouton.

Remarque : La disponibilité de cette caractéristique est soumise à une configuration et sa fonctionnalité peut varier pour chaque zone. Contactez l'entreprise d'installation ou de maintenance du système d'incendie pour confirmer les détails de configuration.

Activation ou désactivation d'un retard d'avertissement prolongé configuré

S'il est configuré, le retard d'avertissement prolongé est activé ou désactivé en même temps que le retard d'avertissement standard.

En mode de fonctionnement NEN 2535, le retard d'avertissement prolongé devient le retard actif lorsque les sirènes sont arrêtées (en appuyant sur le bouton Evacuation start/stop) et reste arrêté lorsque le retard d'avertissement standard est écoulé.

En mode de fonctionnement EN 54-2 Scandinavie, le retard d'avertissement prolongé devient le retard actif lorsqu'un commutateur de retard d'avertissement prolongé est activé alors que le retard d'avertissement standard s'écoule. (Cette option de retard est également disponible pour les modes de fonctionnement EN 54-2 et NEN 2535 s'ils sont configurés lors de l'installation. Contactez l'entreprise d'installation ou de maintenance du système d'incendie pour connaître les détails de configuration.)

Test d'une zone

Pour tester une zone, appuyez sur le bouton de test général, puis sur le bouton de zone correspondant. Le nombre maximum de zones qui peuvent être testées en même temps est de quatre.

Une zone testée est indiquée comme suit :

- LED Test général : Allumée.
- LED de zone : Jaune allumée.

Si une alarme est activée dans une zone en cours de test :

- Les LED d'alarme de zone sont allumées ou clignotent en fonction de la source de l'alarme.
- Les fonctions d'avertissement et autres fonctions dépendant de la zone ne sont pas activées.
- Sauf configuration contraire, les sirènes sont activées pendant 5 secondes tandis que la LED Evacuation Start/Stop reste allumée (en option).
- Sauf configuration contraire, le buzzer de la centrale de détection incendie résonne de manière continue (voir remarque).
- Si aucune autre zone n'est en alarme, la centrale de détection incendie se réarme automatiquement après 5 secondes et efface les alarmes pour la zone testée. Si d'autres zones sont en alarme, un réarmement manuel est nécessaire.

Pour mettre fin au test, appuyez sur le bouton Test, puis appuyez sur le bouton Zone. Si aucune action n'est entreprise, la zone quitte automatiquement le test après 1 heure.

S'il y a une alarme incendie dans la zone testée, l'état d'alarme reste à la fin du test de zone.

S'il y a une alarme incendie dans une autre zone non-testée, la centrale de détection incendie réagit à l'événement d'alarme selon la configuration.

Remarque : Le buzzer de la centrale de détection incendie et les sirènes peuvent être configurés de manière à ne pas résonner lorsqu'une alarme est activée dans une zone testée. Contactez l'entreprise d'installation ou de maintenance du système d'incendie pour confirmer les détails de configuration.

Activation ou désactivation d'une zone

Pour désactiver une zone, appuyez sur le bouton de mise hors service générale, puis sur le bouton de zone correspondant.

Une zone désactivée est indiquée comme suit :

- LED de mise hors service générale : Allumée.
- LED de zone : Jaune allumée.

Pour activer la zone, appuyez sur le bouton de mise hors service générale, puis à nouveau sur le bouton de zone. Si une zone désactivée contient un dispositif en alarme, la zone ne pourra être activée qu'après le réarmement de la centrale de détection incendie.

Remarques :

S'il s'agit de la seule zone en alarme, aucune alarme incendie ou dérangement n'est signalé pour la zone désactivée et toutes les sorties incendie liées sont arrêtées.

Si une ou plusieurs zones sont en alarme lorsque la zone est activée, la zone passe en alarme et réactive les sorties incendie arrêtées.

Test des sirènes (ou de l'évacuation pour NBN S 21-100)

Pour tester les sirènes (ou l'évacuation pour NBN S 21-100), appuyez sur le bouton de test général, puis sur le bouton Sirène Der/HS/Test (ou Evacuation Der/HS/Test pour NBN S 21-100).

Les sirènes (ou l'évacuation pour NBN S 21-100) ne peuvent être testées que si la centrale de détection incendie est en veille.

Le test est indiqué comme suit :

- LED Test général : Allumée.
- LED Sirène Der/HS/Test (ou LED Evacuation Der/HS/Test pour NBN S 21-100) : Allumée.
- Les sirènes (ou l'évacuation pour NBN S 21-100) émettent le signal de test audible (3 secondes active, 5 secondes inactive) pendant la durée du test, sans retard configuré.

Pour terminer le test, appuyez sur le bouton de test général, puis à nouveau sur le bouton Sirène Der/HS/Test (ou Evacuation Der/HS/Test pour NBN S 21-100).

En cas d'alarme incendie, la centrale de détection incendie quitte le test et réagit à l'alarme selon la configuration.

Activation ou désactivation des sirènes (ou de l'évacuation pour NBN S 21-100)

Pour désactiver les sirènes (ou l'évacuation pour NBN S 21-100), appuyez sur le bouton de mise hors service générale, puis sur le bouton Sirène Der/HS/Test (ou Evacuation Der/HS/Test pour NBN S 21-100).

Les sirènes désactivées (ou l'évacuation pour NBN S 21-100) sont indiquées comme suit :

- LED de mise hors service générale : Allumée.
- LED Sirène Der/HS/Test (ou LED Evacuation Der/HS/Test pour NBN S 21-100) : Allumée.

Pour activer les sirènes, appuyez sur le bouton de mise hors service générale, puis à nouveau sur le bouton Sirène Der/HS/Test (ou Evacuation Der/HS/Test pour NBN S 21-100).

Remarque : Les sirènes désactivées (ou l'évacuation pour NBN S 21-100) n'indiquent pas de dérangement et ne fonctionnent pas en cas d'alarme incendie.

Test de l'avertissement (ou de l'avertissement pour NBN S 21-100)

Remarque : Toujours avvertir les pompiers de tout test d'avertissement programmé.

Pour tester l'avertissement (ou l'avertissement pour NBN S 21-100), appuyez sur le bouton de test général, puis sur le bouton d'activation/acquittement de l'avertissement (ou Avertissement Start/Stop pour NBN S 21-100).

Le test est indiqué comme suit :

- LED Test général : Allumée.
- LED d'activation/acquittement d'avertissement (ou LED Avertissement Start/Stop pour NBN S 21-100) : Jaune allumée.
- LED d'activation/acquittement d'avertissement : Rouge clignotante.
- Sirènes : Signal de test (3 secondes actives, 5 secondes inactives).

Pour terminer le test, appuyez sur le bouton de test général, puis à nouveau sur le bouton d'activation/acquittement d'avertissement (ou Avertissement Start/Stop pour NBN S 21-100).

En cas d'alarme incendie, la centrale de détection incendie va sortir du test et réagir à l'alarme selon la configuration.

Activation ou désactivation de l'avertissement (ou de l'avertissement pour NBN S 21-100)

Pour désactiver l'avertissement (ou l'avertissement pour NBN S 21-100), appuyez sur le bouton de mise hors service générale, puis sur le bouton d'activation/acquittement de l'avertissement (ou Avertissement Start/Stop pour NBN S 21-100).

L'avertissement désactivé (ou avertissement pour NBN S 21-100) est indiqué comme suit :

- LED de mise hors service générale : Allumée.
- LED d'activation/acquittement d'avertissement (ou LED Avertissement Start/Stop pour NBN S 21-100) : Jaune allumée.

Pour activer l'avertissement (ou l'avertissement pour NBN S 21-100), appuyez sur le bouton de mise hors service générale, puis à nouveau sur le bouton d'activation/acquittement de l'avertissement (ou Avertissement Start/Stop pour NBN S 21-100).

Remarque : L'avertissement désactivé (ou l'avertissement pour NBN S 21-100) ne fonctionne pas et n'indique pas de dérangement en cas d'alarme incendie.

Activation et désactivation d'autres fonctions

Il est également possible de désactiver les éléments suivants :

- Toutes les cartes d'extension installées ;
- La sortie de protection anti-incendie (mode NEN 2535 uniquement) ;
- La sortie d'avertissement de dérangement (mode NEN 2535 uniquement).

Pour désactiver l'une de ces options, appuyez sur le bouton de mise hors service générale pendant plus de 3 secondes, appuyez sur les boutons 1 et 3 pour sélectionner l'option à désactiver (la LED correspondante clignote), puis appuyez sur Enter pour confirmer la mise hors service.

La mise hors service est indiquée comme suit :

- LED de mise hors service générale : Allumée.
- LED correspondante : Jaune allumée.

Pour activer une option désactivée, appuyez sur le bouton de mise hors service générale pendant plus de 3 secondes, appuyez sur les boutons 1 et 3 pour sélectionner l'option à activer, puis appuyez sur Enter.

Remarque : Les cartes d'extension désactivées ne fonctionnent pas et n'indiquent pas de dérangement en cas d'alarme incendie.

Maintenance

Les tâches de maintenance ci-après sont exécutées pour faire en sorte que le système d'alarme incendie fonctionne correctement et réponde à toutes les réglementations européennes exigées.

Remarque : Avant d'effectuer tout test, vérifier que l'avertissement (s'il est configuré) est désactivé ou que les pompiers ont été avertis.

Maintenance trimestrielle

Contactez l'installateur ou l'entreprise de maintenance pour exécuter un contrôle trimestriel du système d'alarme incendie.

Ce contrôle doit tester au moins un dispositif par zone et vérifier que la centrale de détection incendie réagit à tous les événements de dérangement et d'alarme. L'alimentation de la centrale de détection incendie et la tension de batterie doit être vérifiée.

Maintenance annuelle

Contactez l'entreprise d'installation ou de maintenance pour effectuer un contrôle annuel du système d'alarme incendie.

Ce contrôle doit tester tous les dispositifs système et vérifier que la centrale de détection incendie réagit à tous les événements de dérangement et d'alarme. Inspectez visuellement toutes les connexions électriques de manière à contrôler leur fixation, la qualité de leur protection et leur état général.

Nettoyage

Veillez à la propreté de l'extérieur et de l'intérieur de la centrale. Procédez à un nettoyage périodique de l'extérieur au moyen d'un chiffon humide. N'utilisez pas de produits contenant des solvants pour nettoyer l'unité. Ne nettoyez pas l'intérieur de l'armoire avec des produits liquides.

Informations réglementaires

Normes européennes relatives au matériel de détection et d'indication d'incendie

Ces centrales de détection incendie ont été conçues conformément aux normes européennes EN 54-2, EN 54-4, BS 5839-1, NBN S 21-100 et NEN 2535.

En outre, tous les modèles sont conformes aux exigences optionnelles suivantes de la norme EN 54-2 :

Tableau 7 : Exigences optionnelles EN 54-2

Option	Description
7.8	Sortie vers les dispositifs d'alarme incendie Remarque : Les entrées et les sorties de la carte d'extension E/S 2010-1-SB en option ne prennent pas en charge l'exigence optionnelle de la clause 7.8 de la norme EN 54-2. Elles ne doivent par conséquent pas être utilisées pour les dispositifs d'alarme incendie.
7.9.1	Sortie vers l'équipement d'avertissement alarme incendie [1]
7.9.2	Entrée de confirmation d'alarme provenant de l'équipement d'avertissement alarme incendie [1]
7.10	Sortie vers l'équipement de protection anti-incendie (type A) [2]
7.11	Retards aux sorties
7.13	Compteur d'alarme [3]
8.4	Perte totale d'alimentation
8.9	Sortie vers l'équipement d'avertissement de dérangement [2]
10	Condition de test

[1] A l'exclusion des modèles à deux zones.

[2] Mode de fonctionnement NEN 2535 uniquement.

[3] Modèles néerlandais uniquement.

Evaluation de compatibilité européenne EN 54-13 des composants système

Ces centrales de détection incendie font partie d'un système certifié conformément à la norme EN 54-13 lorsqu'elles sont installées et configurées pour une utilisation EN 54-13 telle que décrite par le fabricant dans la documentation relative à l'installation correspondante.

Contactez l'entreprise d'installation ou de maintenance pour déterminer si le système d'incendie est conforme à cette norme.

Normes européennes relatives à la sécurité électrique et à la compatibilité électromagnétique

Ces centrales de détection incendie ont été conçues conformément aux normes européennes suivantes relatives à la sécurité électrique et à la compatibilité électromagnétique :

- EN 62368-1
- EN 50130-4
- EN 61000-6-3
- EN 61000-3-2
- EN 61000-3-3

Réglementations européennes sur les produits de construction

Cette section constitue un résumé de la déclaration des performances. Cette dernière est établie conformément au règlement (UE) 305/2011 relatif aux produits de construction, ainsi qu'aux règlements délégués (UE) 157/2014 et (UE) 574/2014.

Pour obtenir des informations détaillées, consultez la déclaration des performances (à l'adresse firesecurityproducts.com).

Conformité	CE
Organisme(s) notifié(s)	0370 2831
Fabricant	Carrier Manufacturing Poland Spółka Z o.o. Ul. Kolejowa 24. 39-100 Ropczyce, Pologne. Représentant légal, européen, du fabricant : Carrier Fire & Security B.V., Kelvinstraat 7, 6003 DH Weert, Pays-Bas.
Année de la première certification CE	19
Numéro de la déclaration des performances	
KPF-CF2, KPF-CF2-SC	360-3100-0499
KPF-CF4, KPF-CF4-NL, KPF-CF4-SC	360-3100-0799
KPF-CF8, KPF-CF8-NL, KPF-CF8-SC	360-3100-0999
Identification du produit	Voir le numéro du modèle sur l'étiquette d'identification du produit
Usage prévu	Voir la déclaration des performances
Performance déclarée	Voir la déclaration des performances

