





Manual de operação da série KFP-CF

Copyright	© 2023 Carrier. Todos os direitos reservados.
Marcas comerciais e patentes	CleanMe e o nome série KFP-CF são marcas comerciais da Carrier. Outros nomes comerciais utilizados neste documento podem ser marcas comerciais ou marcas comerciais registadas dos fabricantes ou vendedores dos respetivos produtos.
Fabricante	UTC CCS Manufacturing Polska Sp. Z o.o. Ul. Kolejowa 24. 39-100 Ropczyce, Polónia Representante de fabrico autorizado na UE: UTC Fire & Security B.V. Kelvinstraat 7, 6003 DH Weert, Netherlands.
Versão	REV 06. Este documento aplica-se aos painéis de controlo série KFP-CF com a versão de software 2,3 ou superior.
Conformidade	CE
Diretivas da União Europeia	2014/30/EU (Diretiva EMC). A Carrier declara que este dispositivo está em conformidade com os requisitos essenciais e outras disposições aplicáveis da Diretiva 2014/30/EU.
	2012/19/EU (Diretiva WEEE, sobre Resíduos de Equipamentos Elétricos e Eletrónicos): Os produtos marcados com este símbolo não podem ser eliminados como lixo municipal não separado na União Europeia. Para uma reciclagem adequada, devolva este equipamento ao fornecedor local aquando da compra de um novo equipamento equivalente, ou coloque-o num ponto de recolha designado para o efeito. Para mais informações, consulte: recyclethis.info .
	2006/66/EC (Diretiva sobre baterias): Este produto contém uma bateria que não pode ser eliminada como lixo municipal não separado na União Europeia. Consulte a documentação do produto para obter informações específicas sobre a bateria. A bateria está marcada com este símbolo, que poderá incluir uma inscrição que indica cádmio (Cd), chumbo (Pb) ou mercúrio (Hg). Para a reciclagem correta, devolva a bateria ao seu fornecedor ou coloque-a num ponto de recolha. Para mais informações, consulte: recyclethis.info .
Informações de contacto e documentação do produto	Para obter informações de contacto ou para transferir a documentação mais recente do produto, visite firesecurityproducts.com .

Índice

Informação importante ii

Limitação de responsabilidade ii

Avisos e isenções de responsabilidade dos produtos ii

Mensagens de aviso iii

Introdução 1

Gama de produtos 1

Modos de funcionamento 1

Retardos de sirenes e de activação de bombeiros 2

Visão geral do painel de controlo 3

Interface do utilizador para painéis de controlo de duas e quatro zonas 3

Interface do utilizador para painéis de controlo de oito zonas 4

Controlos do operador e indicadores 6

Indicadores sonoros 11

Resumo dos indicadores de estado 12

Funcionamento do painel de controlo 16

Níveis de utilizador 16

Operação do utilizador de nível público 17

Operação de nível de operador 20

Manutenção 27

Informação regulamentar 28

Informação importante

Limitação de responsabilidade

Até ao limite máximo permitido pela lei aplicável, em nenhuma circunstância a Carrier será responsabilizada por qualquer perda de lucros ou de oportunidades de negócio, perda de utilização, interrupção de negócio, perda de dados ou quaisquer outros danos indiretos, especiais, incidentais ou consequenciais, no âmbito de qualquer teoria de responsabilidade baseada em contratos, atos ilícitos, negligência ou responsabilidade do produto ou qualquer outra forma. Uma vez que algumas jurisdições não permitem a exclusão ou limitação de responsabilidade por danos consequenciais ou incidentais, a limitação precedente poderá não ser aplicável ao seu caso. Em qualquer dos casos, a responsabilidade total da Carrier não será superior ao preço de compra do produto. A limitação anterior será aplicada no limite máximo permitido pela lei aplicável, independentemente do facto de a Carrier ter sido avisada da possibilidade de ocorrerem tais danos e de qualquer solução apresentada ter falhado no seu propósito essencial.

É obrigatório proceder à instalação em conformidade com o presente manual, os códigos aplicáveis e as instruções da autoridade competente.

Ainda que tenham sido adotadas todas as precauções durante a preparação deste manual para garantir que o conteúdo é rigorosamente cumprido, a Carrier não assume qualquer responsabilidade por erros ou omissões.

Avisos e isenções de responsabilidade dos produtos

ESTES PRODUTOS DESTINAM-SE A SER VENDIDOS E INSTALADOS POR PROFISSIONAIS QUALIFICADOS. A CARRIER FIRE & SECURITY B.V. NÃO PODE FORNECER QUALQUER GARANTIA DE QUE QUALQUER PESSOA OU ENTIDADE QUE COMPRE OS SEUS PRODUTOS, INCLUINDO QUALQUER "DISTRIBUIDOR AUTORIZADO" OU "REVENDEDOR AUTORIZADO", TEM FORMAÇÃO OU EXPERIÊNCIA ADEQUADA PARA INSTALAR CORRETAMENTE PRODUTOS RELACIONADOS COM A SEGURANÇA E A PROTEÇÃO CONTRA INCÊNDIOS.

Para mais informações sobre as isenções da garantia e sobre a segurança dos produtos, consulte <https://firesecurityproducts.com/policy/product-warning/> ou faça a leitura do código QR:



Mensagens de aviso

As mensagens de aviso alertam o utilizador para situações ou práticas que podem causar resultados indesejáveis. As mensagens de aviso utilizadas neste documento são indicadas e descritas a seguir.

AVISO: As mensagens de aviso alertam para perigos que podem resultar em lesões pessoais ou na morte. Indicam as ações a adotar ou a evitar de forma a evitar lesões ou a morte.

Cuidado: As mensagens de cuidado, ou precaução, alertam para possíveis danos no equipamento. Indicam as ações a adotar ou a evitar de forma a prevenir danos.

Nota: Estas mensagens alertam para uma eventual perda de tempo ou para um esforço desnecessário. Descrevem como evitar essa perda de tempo ou esse esforço desnecessário. As notas são utilizadas também para realçar informações importantes que devem ser lidas.

Introdução

Este é o manual de operação dos painéis de alarme de incêndio série KFP-CF. Leia estas instruções e toda a documentação relacionada na totalidade antes de utilizar este produto.

Gama de produtos

A série KFP-CF inclui os modelos indicados em baixo.

Tabela 1: série KFP-CF modelos

Modelo	Descrição
KFP-CF2	Painel de controlo de alarme de incêndio de duas zonas
KFP-CF4	Painel de controlo de alarme de incêndio de quatro zonas, com ativação de bombeiros
KFP-CF8	Painel de controlo de alarme de incêndio de oito zonas, com ativação de bombeiros

Nos modelos de quatro e de oito zonas, a ativação de bombeiros não está disponível para todos os modos de funcionamento. Para mais informações, consulte “Retardos de sirenes e de ativação de bombeiros” na página 2.

Modos de funcionamento

Os modos de funcionamento suportados são indicados na tabela em baixo. O modo de funcionamento predefinido é EN 54-2.

Tabela 2: Modos de funcionamento

Modo de operação	Região
EN 54-2 (predefinição)	União Europeia
EN 54-2 Evacuação	União Europeia (Espanha)
EN 54-2 Escandinávia	União Europeia (Escandinávia)
BS 5839-1	Reino Unido
NBN S 21-100	Bélgica
NEN 2535	Países Baixos

A escolha do modo de funcionamento depende da localização e dos requisitos regionais específicos do seu sistema de alarme de incêndio.

Uma vez que não existe nenhuma indicação visual do modo de funcionamento ativo, a empresa de instalação ou manutenção deve fornecer informações completas sobre a sua configuração.

Retardos de sirenes e de ativação de bombeiros

Os retardos de sirenes e de ativação de bombeiros não estão disponíveis para todos os modos de funcionamento. A tabela abaixo indica a disponibilidade de retardo para cada modo de funcionamento.

Tabela 3: Retardos de sirenes e de ativação de bombeiros

Modo de operação	Retardo sirenes	Retardo bombeiros	Retardo bombeiros estendido
EN 54-2	Sim	Sim	Sim
EN 54-2 Evacuação	Sim	Não	Não
EN 54-2 Escandinávia	Sim	Sim	Sim
BS 5839-1	Sim	Não	Não
NBN S 21-100	Sim (sirenes de evacuação)	Sim (sirenes de alerta)	Não
NEN 2535	Não	Sim	Sim

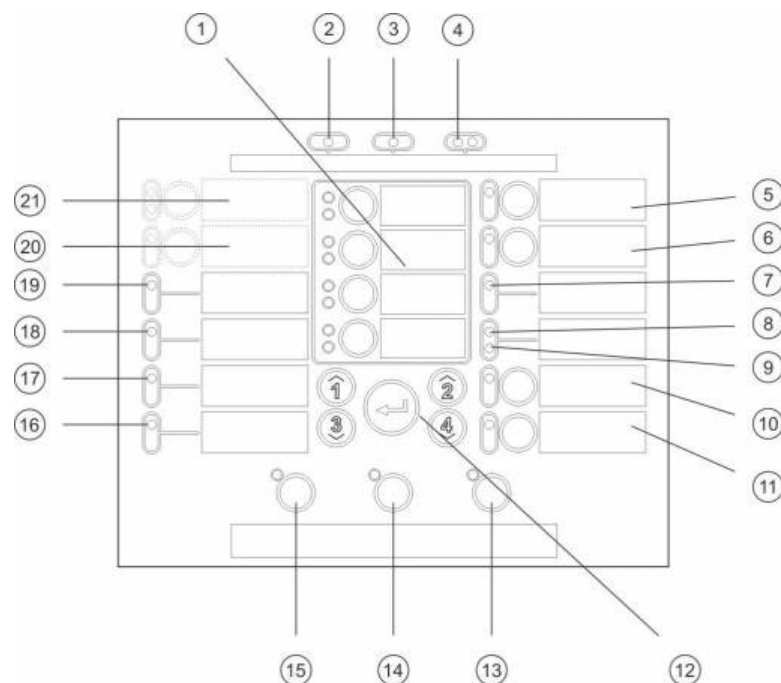
Nota: o retardo de ativação de bombeiros não está disponível em nenhum painel de controlo de duas zonas.

Visão geral do painel de controlo

Este tópico apresenta uma introdução à interface do painel de controlo, aos controlos do operador e aos indicadores.

Interface do utilizador para painéis de controlo de duas e quatro zonas

Figura 1: Interface do utilizador para painéis de controlo de duas e quatro zonas



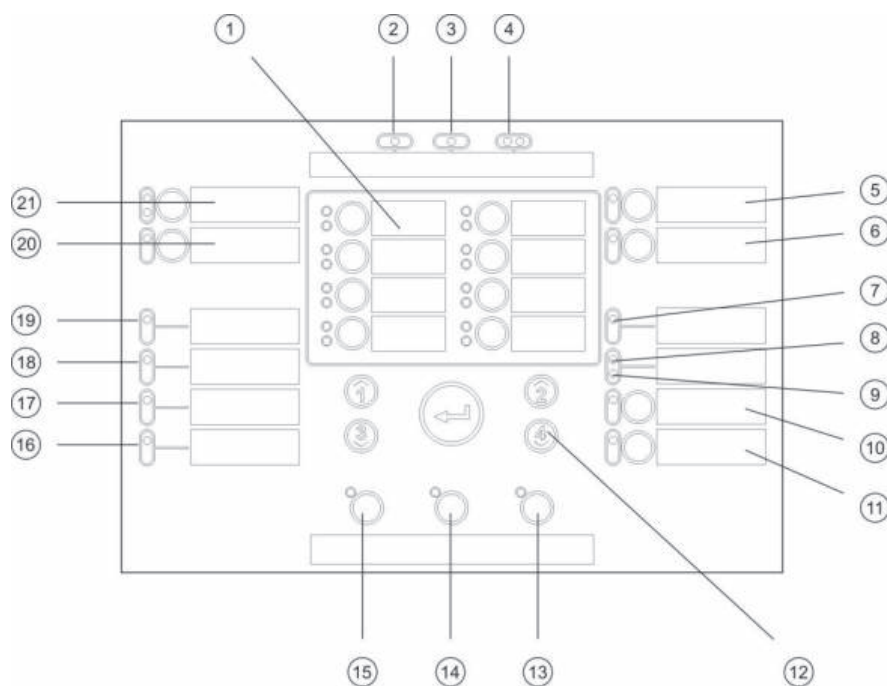
- | | |
|--|--|
| 1. Botões e LEDs de zona (Z1, Z2, etc.) | 12. Controlos de configuração |
| 2. LED de alimentação | 13. Botão e LED de Reset |
| 3. LED de Falha geral | 14. Botão e LED de Silenciar Painel |
| 4. LEDs de Fogo | 15. Botão e LED de Sirenes Ativar/Silenciar [2] |
| 5. Botão e LED de Sirenes Falha/Desativado/Teste | 16. LED de Falha Sistema |
| 6. Botão e LED de Retardo Sirenes [2] | 17. LED de Fora de Serviço |
| 7. LED de Falha de Rede | 18. LED de Falha Terra |
| 8. Reservado para utilização especial [2] | 19. LED de Falha Alimentação |
| 9. LED de Expansão I/O Falha/Desativado | 20. Botão e LED de Retardo Bombeiros [1][2] |
| 10. Botão e LED de Desativado | 21. Botão e LEDs de Bombeiros On/Rec e Falha/Desativado/Teste [1][2] |
| 11. Botão e LED de Teste | |

Notas

- [1] Os painéis de controlo de duas zonas não incluem a função de ativação de bombeiros ou de sirenes de alerta para NEN 2535.
- [2] As variantes regionais incluem alterações a LEDs e botões da interface, conforme mostrado na Tabela 4 na página 5.

Interface do utilizador para painéis de controlo de oito zonas

Figura 2: Interface do utilizador para painéis de controlo de oito zonas



- | | |
|--|---|
| 1. Botões e LEDs de zona (Z1, Z2, etc.) | 12. Controlos de configuração |
| 2. LED de alimentação | 13. Botão e LED de Reset |
| 3. LED de Falha geral | 14. Botão e LED de Silenciar Painel |
| 4. LEDs de Fogo | 15. Botão e LED de Sirenes Ativar/Silenciar [2] |
| 5. Botão e LED de Sirenes Falha/
Desativado/Teste | 16. LED de Falha Sistema |
| 6. Botão e LED de Retardo Sirenes [2] | 17. LED de Fora de Serviço |
| 7. LED de Falha de Rede | 18. LED de Falha Terra |
| 8. Reservado para utilização especial [2] | 19. LED de Falha Alimentação |
| 9. LED de Expansão I/O Falha/Desativado | 20. Botão e LED de Retardo Bombeiros [1][2] |
| 10. Botão e LED de Desativado | 21. Botão e LEDs de Bombeiros On/Rec e
Falha/Desativado/Teste [1][2] |
| 11. Botão e LED de Teste | |

Notas

- [1] Os painéis de controlo de duas zonas não incluem a função de ativação de bombeiros ou de sirenes de alerta para NEN 2535.
- [2] As variantes regionais incluem alterações a LEDs e botões da interface, conforme mostrado na Tabela 4 em baixo.

Tabela 4: Variantes regionais dos LEDs e botões da interface

Item	EN 54	NEN 2535	NBN S 21-100
6	Retardo sirenes	Proteção contra Incêndio Falha/Desativado/Teste	Retardo sirenes de evacuação
8	Reservado	Aviso de falha Falha/Desativado	Reservado
15	Sirenes ativar/silenciar	Sirenes ativar/silenciar	Evacuação ativar/silenciar
20	Retardo bombeiros	Retardo bombeiros	Retardo sirenes de alerta
21	Bombeiros ON/REC	Bombeiros ON/REC	Sirenes de alerta ativar/silenciar

Controlos do operador e indicadores

A tabela seguinte apresenta uma visão geral dos controlos do operador e indicadores do painel de controlo. Os números de itens referem-se à Figura 1 na página 3 e à Figura 2 na página 4.

As funcionalidades operacionais aqui descritas podem não estar disponíveis a todos os utilizadores. O tópico "Funcionamento do painel de controlo" na página 16 apresenta mais informações sobre o funcionamento do painel de controlo e as restrições de acesso.

Tabela 5: Controlos do operador e indicadores LED

Item	Controlo/LED	Cor do LED	Descrição
1	Botões e LEDs de zona	Vermelho/ Amarelo	<p>Desativa ou testa uma zona (quando premido com o botão de desativação geral ou teste geral).</p> <p>Um LED vermelho indica um alarme na zona correspondente.</p> <p>Um LED vermelho intermitente indica que o alarme de incêndio foi ativado por um detetor.</p> <p>Um LED vermelho fixo indica que o alarme de incêndio foi ativado por uma botoneira.</p> <p>Um LED amarelo indica uma falha, um teste ou uma desativação na zona correspondente.</p> <p>Um LED amarelo intermitente indica uma falha.</p> <p>Um LED amarelo fixo indica que a zona está desativada ou está a ser testada.</p>
2	LED de alimentação	Verde	Indica que o sistema está corretamente ligado.
3	LED de falha geral	Amarelo	Indica uma falha. O LED correspondente de zona, de dispositivo ou de falha de função está também intermitente.
4	LEDs de Fogo	Vermelho	<p>Indica um alarme de incêndio.</p> <p>LEDs intermitentes indicam que o alarme de incêndio foi ativado por um detetor.</p> <p>LEDs fixos indicam que o alarme de incêndio foi ativado por uma botoneira de incêndio.</p> <p>O LED de alarme de zona correspondente indica a origem do alarme de incêndio.</p>

Item	Controlo/LED	Cor do LED	Descrição
5	Botão e LED de Sirenes Falha/ Desativado/Teste — ou — Botão e LED de Evacuação Falha/ Desativado/Teste (para NBN S 21-100)	Amarelo	Desativa ou testa as sirenes (quando premido com o botão de desativação ou teste). Um LED intermitente indica uma falha das sirenes ou das sirenes de evacuação. Um LED fixo indica que as sirenes ou sirenes de evacuação estão desativadas ou estão a ser testadas.
6	Botão e LED de Retardo Sirenes — ou — Retardo sirenes de evacuação (para NBN S 21100)	Amarelo	Ativa ou desativa um Retardo sirenes ou de sirenes de evacuação anteriormente configurado. Cancela um retardo à medida que efetua a contagem decrescente e ativa as sirenes ou sirenes de evacuação. Um LED fixo indica que um Retardo sirenes ou de sirenes de evacuação está configurado e ativado. Um LED intermitente indica que um Retardo sirenes ou de sirenes de evacuação está em contagem decrescente (as sirenes são ativadas quando o retardo configurado expira).
	— ou — Botão e LED de Proteção de Incêndio Falha/ Desativado/Teste para NEN 2535		O botão não tem função. Um LED intermitente indica uma falha. Um LED fixo indica que a função está desativada ou está a ser testada.
7	LED de Falha de Rede	Amarelo	O painel de controlo não está ligado a uma rede de incêndio se este LED estiver desligado. Um LED intermitente a cada 10 segundos indica que o painel de controlo está ligado a uma rede de incêndio sem falhas. Um LED fixo a cada 30 segundos indica que o painel de controlo está a mostrar informação local. Um LED fixo contínuo indica que a ligação do painel de controlo à rede foi desativada. Um LED intermitente indica falhas de rede.
8	Reservado para utilização especial — ou — LED de Aviso de Falha Falha/ Desativado para NEN 2535	Amarelo	Esta posição do interruptor LED está reservada para utilização especial. Um LED a piscar indica uma falha de ligação da saída de aviso de falha. Um LED fixo indica que a funcionalidade está desativada.

Item	Controlo/LED	Cor do LED	Descrição
9	LED de Expansão I/O Falha/Desativado	Amarelo	Indica que uma placa de expansão instalada tem uma falha ou está desativada. Um LED intermitente indica uma falha de uma placa de expansão. Um LED fixo indica que uma placa de expansão está desativada.
10	Botão e LED de Desativado	Amarelo	Desativa uma zona, sirenes, a função de bombeiros, a proteção de incêndio e o aviso de falha (apenas NEN 2535), ou placas de expansão I/O (quando premido com o botão correspondente). Um LED de Desativado fixo e o correspondente LED de zona, sirenes ou ativação de bombeiros Falha/Desativado/Teste indica uma desativação.
11	Botão e LED de Teste	Amarelo	Testa uma zona, sirenes, a proteção de incêndio (apenas NEN 2535) ou a função de bombeiros (quando premido com o botão correspondente). Um LED de Teste fixo e o correspondente LED de zona, sirenes ou ativação de bombeiros Falha/Desativado/Teste indica um teste.
12	Teclado numérico e botão Enter	N/A	Utilizado para introduzir a password do nível de operador. O botão Enter é também utilizado para desativar ou testar funções selecionadas (quando premido com o botão de desativação geral ou teste geral). Para os painéis de controlo numa rede com funcionalidade de repetidor, o botão Enter é utilizado para mostrar eventos locais do painel de controlo.
13	Botão Reset (reiniciar)	Amarelo	Reinicia o painel de controlo e apaga todos os eventos de sistema atuais (com exceção da comunicação de falhas da placa de expansão I/O). Um LED fixo indica que o nível de operador está ativo (consulte "Níveis de utilizador" na página 16).
14	Botão e LED de Silenciar Painel	Amarelo	Silencia o bésouro do painel de controlo e reconhece todos os eventos atuais. Um LED fixo indica que todos os eventos atuais foram reconhecidos.

Item	Controlo/LED	Cor do LED	Descrição
15	Botão e LED de Sirenes Ativar/Silenciar	Vermelho	<p>O LED indica o que acontece quando o botão é premido:</p> <p>Se o LED estiver ligado (a piscar ou fixo), premir o botão silencia as sirenes de incêndio.</p> <p>Se o LED estiver desligado, premir o botão ativa as sirenes (se o estado do painel de controlo e o modo de operação permitirem a ativação manual das sirenes).</p> <p>O LED indica também o estado das sirenes:</p> <ul style="list-style-type: none"> • Fixo indica que as sirenes estão ativas (ou que serão ativadas brevemente) • Intermitente indica que o retardo está a contar (as sirenes são ativadas quando o retardo configurado expira ou quando o retardo é cancelado). • Desligado indica que as sirenes estão desligadas (ou que serão desligadas brevemente) <p>Notas</p> <p>Para evitar o silenciamento imediato das sirenes quando um alarme é reportado pela primeira vez, o botão Sirenes Ativar/Silenciar pode ser temporariamente impedido quando um Retardo sirenes de incêndio configurado está em contagem decrescente.</p> <p>Consoante o tamanho da instalação, o processamento de comandos de ativação ou silenciamento de sirenes pode demorar alguns segundos. Por exemplo, o LED pode estar fixo antes de se ouvirem as sirenes.</p>
	— ou — Botão e LED de Evacuação Ativar/Silenciar para NBN S 21-100		<p>Ativa ou desativa as sirenes de evacuação.</p> <p>Um LED fixo indica que as sirenes de evacuação estão ativas.</p>
16	LED de falha sistema	Amarelo	Indica uma falha do processador do painel de controlo.
17	LED de fora de serviço	Amarelo	<p>Indica que condições da fonte de alimentação do painel de controlo colocaram zonas e entradas de deteção de incêndio fora de serviço.</p> <p>Outras funções do sistema permanecem operacionais (incluindo a ativação de saídas e ligação em rede).</p> <p>Um LED amarelo fixo indica que não existe alimentação de rede e que a alimentação da bateria é insuficiente. Um LED amarelo a piscar indica que a alimentação de rede é insuficiente e que não existe alimentação da bateria.</p>

Item	Controlo/LED	Cor do LED	Descrição
18	LED de Falha Terra	Amarelo	Indica uma falha de isolamento de terra.
19	LED de Falha Alimentação	Amarelo	Indica uma falha na fonte de alimentação. Um LED intermitente indica uma falha na bateria ou nos fusíveis da bateria. Um LED fixo indica uma falha de alimentação elétrica ou dos fusíveis de corrente.
20	Botão e LED de Retardo Bombeiros — ou — Retardo sirenes de alerta para NBN S 21100	Amarelo	Ativa ou desativa um Retardo sirenes de incêndio ou de alerta anteriormente configurado. (Para as sirenes de alerta, cancela um retardo à medida que efetua a contagem decrescente e ativa as sirenes). Um LED fixo indica que um retardo da função de bombeiros ou das sirenes de alerta está configurado e ativado. Um LED intermitente indica que um retardo da função de bombeiros ou das sirenes de alerta está em contagem decrescente (a função de bombeiros é ativada quando o retardo configurado expira).
21	Botão e LED de Bombeiros On/Rec — ou — Botão e LED de Alerta Ativar/Silenciar para NBN S 21-100	Vermelho	Cancela um retardo anteriormente configurado e inicia a ativação de bombeiros. Um LED a piscar indica que a ativação de bombeiros foi ativada. Um LED fixo indica que o sinal de ativação de bombeiros foi reconhecido pelo equipamento de monitorização remota. Ativa ou desativa as sirenes de alerta. Um LED fixo indica que as sirenes de alerta estão ativas.
22	Botão e LED de Ativar Bombeiros Falha/Desativado/T este — ou — Botão e LED de Alerta Falha/Desativado/T este para NBN S 21-100	Amarelo	Indica que a ativação de bombeiros se encontra numa condição de falha, está desativada ou está a ser testada. Um LED intermitente indica uma falha. Um LED fixo indica que a função está desativada ou está a ser testada.

Indicadores sonoros

O besouro do painel de controlo atua como indicador sonoro para realçar os eventos do sistema. Pode emitir um tom contínuo ou um tom intermitente.

Tabela 6: Indicações sonoras

Indicação	Descrição
O besouro do painel de controlo soa continuamente	Indica um alarme de incêndio ou uma falha do sistema
O besouro do painel de controlo soa intermitentemente	Indica todas as outras falhas

Resumo dos indicadores de estado

Esta secção contém um resumo das indicações de estado predefinidas do painel de controlo.

Standby (estado normal)

Standby, ou estado normal, é indicado da seguinte maneira:

- LED de alimentação: Ligado fixo.
- LED de Retardo sirenes ou evacuação: Ligado fixo se tiver sido ativado um Retardo sirenes ou evacuação.
- LED de Retardo Bombeiros ou Retardo de Aviso: Ligado fixo se tiver sido ativado um Retardo bombeiros ou de aviso.
- Besouro do painel de controlo: Desligado.

Alarme de incêndio

O estado de alarme de incêndio é indicado da seguinte forma:

- LEDs de Fogo: Intermitente se o alarme tiver sido ativado por um detetor. Fixo se o alarme tiver sido ativado por uma botoneira.
- LED de Zona: Intermitente vermelho se o alarme tiver sido ativado por um detetor. Fixo vermelho se o alarme tiver sido ativado por uma botoneira. Mostra as zonas que estão em alarme.
- LED de Retardo Sirenes: Ligado fixo se tiver sido ativado um Retardo sirenes. Intermitente enquanto o retardo estiver ativo (em contagem decrescente). Ligado fixo quando as sirenes estão ativas (a soar).
- LED de Retardo Bombeiros: Intermitente lento enquanto o Retardo bombeiros está ativo (em contagem decrescente). Intermitente rápido quando um Retardo bombeiros estendido está ativo (em contagem decrescente).
- LED de Bombeiros ON/REC: Intermitente quando é ativada a função de bombeiros. Ligado fixo quando o sinal de ativação de bombeiros foi reconhecido pelo equipamento de monitorização remota.
- Besouro do painel de controlo: A soar continuamente.

Os alarmes ativados por uma botoneira de incêndio têm sempre prioridade sobre os alarmes ativados por um detetor. Se um alarme for ativado por ambos os dispositivos, os LEDs de alarme de incêndio e os LEDs de alarme de zona (vermelhos) estão fixos.

Para a operação NBN S 21-100, os indicadores adicionais são:

- LED de Retardo Evacuação: Ligado fixo se tiver sido ativado um retardo de evacuação. Intermitente enquanto o retardo estiver ativo. Ligado fixo quando as sirenes de evacuação estão ativas (a soar).
- LED de Retardo de Aviso: Intermitente lento quando o Retardo sirenes de alerta está ativo (em contagem decrescente).
- LED de Alerta Ativar/Silenciar: Ligado fixo quando as sirenes estão ativas (a soar).

Evacuação

Esta função está disponível apenas para evacuação segundo EN 54-2 e operação NBN S 21-100.

No estado de evacuação, o painel ativa as sirenes sem deteção de um alarme de zona. O estado é indicado conforme se vê em abaixo.

Para evacuação segundo EN 54-2 e operação NBN S 21-100:

- LEDs de Fogo: Ligado fixo.
- Sirenes: Ativo (a soar).
- LED de Sirenes Ativar/Silenciar: Ligado fixo.
- Besouro do painel de controlo: A soar continuamente.

Para a operação NBN S 21-100, os indicadores adicionais são:

- LED de Evacuação Ativar/Silenciar: Ligado fixo quando as sirenes de evacuação estão ativas (a soar).
- LED de Alerta Ativar/Silenciar: Ligado fixo quando as sirenes de alerta estão ativas (a soar).

Falha

Indicação de falha geral:

- LED de Falha: Intermitente.
- LED correspondente de zona, função ou dispositivo: Intermitente amarelo.
- Besouro do painel de controlo: A soar intermitente.

Indicação de falha de alimentação de rede e de fusíveis de rede:

- LED de Falha: Intermitente.
- LED de falha Alimentação: Ligado fixo.
- Besouro do painel de controlo: A soar intermitente.

Indicação de falha de alimentação da bateria e de fusíveis da bateria:

- LED de Falha: Intermitente.
- LED de falha Alimentação: Intermitente.
- Besouro do painel de controlo: A soar intermitente.

Indicação de falha de terra:

- LED de Falha: Intermitente.
- LED de Falha Terra: Ligado fixo.
- Besouro do painel de controlo: A soar intermitente.

Nota: Contacte a empresa de instalação ou manutenção para investigar a causa de todas as falhas comunicadas.

Desativações

As zonas desativadas são indicadas da seguinte forma:

- LED de Desativado: Ligado fixo.
- LED correspondente de Zona: Ligado fixo amarelo.
- Besouro do painel de controlo: Desligado.

As sirenes desativadas (ou a evacuação para NBN S 21-100) são indicadas da seguinte forma:

- LED de Desativado: Ligado fixo.
- LED de Sirenes: Ligado fixo amarelo.
- Besouro do painel de controlo: Desligado.

A função de bombeiros desativada (ou a função de alerta para NBN S 21-100) são indicados da seguinte forma:

- LED de Desativado: Ligado fixo.
- LED de Bombeiros: Ligado fixo amarelo.
- Besouro do painel de controlo: Desligado.

As placas de expansão desativadas são indicadas da seguinte forma:

- LED de Desativado: Ligado fixo.
- LED I/O: Ligado fixo amarelo.
- Besouro do painel de controlo: Desligado.

A proteção de incêndio desativada é indicada da seguinte forma:

- LED de Desativado: Ligado fixo.
- LED de proteção de incêndio: Ligado fixo amarelo.
- Besouro do painel de controlo: Desligado.

O aviso de falha desativado é indicado da seguinte forma:

- LED de Desativado: Ligado fixo.
- LED de Aviso de Falha: Ligado fixo amarelo.
- Besouro do painel de controlo: Desligado.

Testes

Um teste de zona é indicado da seguinte forma:

- LED de Teste: Ligado fixo.
- LED correspondente de Zona: Ligado fixo amarelo.
- Besouro do painel de controlo: Desligado.

Um teste de sirenes (ou teste de evacuação para NBN S 21-100) é indicado da seguinte forma:

- LED de Teste: Ligado fixo.
- LED de Sirenes: Ligado fixo amarelo.
- Besouro do painel de controlo: Desligado.

Um teste de ativação de bombeiros (ou teste de alerta para NBN S 21-100) é indicado da seguinte forma:

- LED de Teste: Ligado fixo.
- LED de Bombeiros ON/REC: Ligado fixo amarelo.
- Besouro do painel de controlo: Desligado.

Um teste de proteção de incêndio é indicado da seguinte forma (apenas NEN 2535):

- LED de Teste: Ligado fixo.
- LED de proteção de incêndio: Ligado fixo amarelo.
- Besouro do painel de controlo: Desligado.

Fora de serviço

O painel de controlo está fora de serviço quando existe potência insuficiente (ou nenhuma potência) de rede ou da bateria. A deteção de zona e de entrada não funciona, mas o restante sistema está operacional. Neste estado, o painel de controlo pode receber eventos de rede que ativam as saídas do painel.

Fora de serviço é indicado da seguinte forma:

- LED de fora de serviço: Ligado fixo.
- LED de falha Alimentação: Intermitente se não existir alimentação de rede e se a tensão da bateria for insuficiente. Ligado fixo se a alimentação de rede for insuficiente e se não for detetada tensão da bateria.
- Besouro do painel de controlo: A soar intermitente.

Quando a alimentação é restabelecida, o painel de controlo regressa ao seu estado anterior.

Nota: Quando o painel de controlo indica *fora de serviço*, o sistema de alarme de incêndio está parcialmente inativo e o seu local não está protegido. Contacte imediatamente a empresa de instalação ou manutenção para investigar o problema.

Funcionamento do painel de controlo

Níveis de utilizador

Para sua segurança, o acesso a algumas funcionalidades deste produto está restrito por níveis de utilizador. Os privilégios de acesso de cada nível de utilizador são descritos em baixo.

Utilizador público

O nível de utilizador público é o nível de utilizador predefinido.

Este nível permite a execução de tarefas operacionais básicas para responder a alarmes de incêndio e/ou a avisos de falha no painel de controlo. Não é necessária uma password.

Consulte “Operação do utilizador de nível público” em baixo para obter mais informações.

Utilizador com nível de operador

O nível de operador permite a realização de tarefas adicionais que comandam o sistema, ou executar ações de manutenção. Está reservado a utilizadores autorizados que tenham recebido formação relativa à operação do painel de controlo.

A password predefinida para o utilizador com nível de operador/manutenção é 2222.

Para mais informações, consulte “Operação de nível de operador” na página 20.

Este é um nível de utilizador restrito, protegido por uma password de segurança. Para entrar no nível de operador, introduza a password correspondente através do teclado numérico e prima Enter.

Um sinal sonoro longo e o LED de Reset fixo indicam que foi introduzida a password correta e que o nível de operador está ativo. Três sinais sonoros (bipes) breves, acompanhados do LED de Falha geral a piscar, indicam que foi introduzida a password incorreta.

Decorridos cinco minutos, se não for premido nenhum botão, o painel de controlo sai automaticamente do nível de operador e volta para o nível de utilizador público.

Nota: O painel de controlo está disponível com uma opção de chave de acesso. O comutador de chave está localizado na tampa do painel. Com esta opção, pode ser utilizada a chave ou a password para introduzir o nível de utilizador do operador.

Operação do utilizador de nível público

As operações de utilizador de nível público são as operações que podem ser efetuadas por qualquer utilizador. Não é necessária nenhuma password para executar tarefas neste nível.

A operação do utilizador de nível público permite:

- Reconhecer um evento do sistema e silenciar o besouro do painel de controlo
- Cancelar um Retardo sirenes (ou de evacuação para NBN S 21-100) ativo
- Cancelar um Retardo bombeiros (ou um retardo de aviso para NBN S 21-100) ativo
- Efetuar um teste do besouro e dos LEDs do painel de controlo
- Apresentar apenas indicações locais (para painéis de controlo com funcionalidade de repetidor)

Reconhecer um evento do sistema e silenciar o besouro do painel de controlo

Para reconhecer um evento do sistema e silenciar o besouro do painel de controlo, prima o botão Silenciar Painel.

O LED de Silenciar Painel fixo indica que o besouro foi silenciado e que todos os eventos atuais foram reconhecidos.

Cancelar um Retardo sirenes (ou um retardo de evacuação para NBN S 21-100) ativo

Se um Retardo sirenes (ou um retardo de evacuação para NBN S 21-100) estiver ativo, prima o botão Retardo Sirenes (ou Retardo Evacuação para NBN S 21-100) para cancelar o retardo e ativar imediatamente as sirenes.

Sirenes (para evacuação EN 54-2) e evacuação (para NBN S 21-100) podem cancelar o retardo e ativar imediatamente as sirenes, premindo para tal o botão Sirenes Ativar/Silenciar (ou o botão Evacuação Ativar/Silenciar para NBN S 21-100).

Um Retardo sirenes (ou retardo de evacuação para NBN S 21-100) é indicado da seguinte forma:

- LED de Retardo Sirenes (ou LED de Retardo Evacuação para NBN S 21100) fixo: Está ativado um retardo.
- LED de Retardo Sirenes (ou LED de Retardo Evacuação para NBN S 21100) intermitente durante um alarme de incêndio: Um retardo configurado está ativo (as sirenes são ativadas quando o retardo configurado expira ou quando o retardo é cancelado).

Um alarme de incêndio ativado por uma botoneira de aviso manual de incêndio anula qualquer retardo configurado e ativa imediatamente as sirenes.

Cancelar um Retardo bombeiros (ou um retardo de aviso para NBN S 21-100) ativo

Se estiver ativo um Retardo bombeiros (ou um retardo de aviso para NBN S 21-100), prima o botão Bombeiros On (ou o botão Alerta Ativar/Silenciar para NBN S 21-100) ou o botão Retardo Bombeiros (ou o botão Retardo de Aviso para NBN S 21-100) para cancelar o retardo e ativar imediatamente a função de bombeiros (ou a função de aviso para NBN S 21-100).

Um Retardo bombeiros (ou retardo de aviso para NBN S 21-100) é indicado da seguinte forma:

- LED de Retardo Bombeiros (ou LED de Retardo de Aviso para NBN S 21100) fixo: Está ativado um retardo.
- LED de Retardo Bombeiros (ou LED de Retardo de Aviso para NBN S 21100) intermitente durante um alarme de incêndio: Está ativo um retardo configurado. A função de bombeiros (ou a função de aviso para NBN S 21-100) é ativada quando expira o retardo configurado ou quando o retardo é cancelado.

Um alarme de incêndio ativado por uma botoneira anula qualquer retardo configurado e ativa imediatamente a função de ativação de bombeiros (ou de aviso para NBN S 21-100).

Efetuar um teste do indicador LED do painel de controlo e do besouro do painel de controlo

Para efetuar um teste do indicador LED do painel de controlo e do besouro, prima continuamente o botão Teste durante mais de 3 segundos.

O teste é indicado da seguinte forma:

- LED de Falha: Intermitente.
- LED de Falha Sistema: Intermitente.
- Todos os outros LEDs: Ligado fixo.
- Besouro do painel de controlo: A soar continuamente.

O teste continua enquanto o botão de Teste se mantiver premido (com um tempo limite automático de 12 segundos). Quando o teste estiver concluído, o painel de controlo regressa ao seu estado anterior.

Nota: Os dispositivos ligados ao relé de falha do painel de controlo estarão também ativados durante este teste.

Apresentação de indicações locais apenas

Para os painéis de controlo ligados numa rede de incêndio e com funcionalidade de repetidor, é ativada uma indicação se algum dos painéis de controlo da rede a ser repetido tiver a função ativada. Para as indicações de zona que sejam globais na rede de incêndio, não é necessário repetir outros painéis de controlo para mostrar as respetivas indicações de zona.

Deste modo, todos os painéis de controlo apresentam as informações locais e remotas. Se for necessário mostrar apenas o estado local num painel de controlo:

- Prima o botão Enter durante pelo menos 3 segundos.
- Um LED de Falha Rede fixo indica que as indicações remotas de rede estão momentaneamente desativadas.
- São apresentadas apenas informações locais durante 30 segundos. Terminado este tempo, o LED de Falha Rede desliga-se e o painel de controlo mostra informações globais (locais e remotas) de acordo com a sua configuração.

Exemplo 1

Se possui um sistema convencional de 16 zonas, com dois painéis convencionais de 8 zonas em que ambos os painéis se repetem reciprocamente, e se precisar de identificar o painel que apresenta uma falha de alimentação, prima Enter durante 3 segundos. O painel de controlo sem falha de alimentação desligará a indicação de falha de alimentação.

Exemplo 2

Se possui um sistema convencional de 16 zonas, com dois painéis convencionais de 8 zonas em que os painéis não se repetem reciprocamente, então o intervalo de zonas de um painel é 1 a 8 e o intervalo de zonas do outro painel é 8 a 15. A partilha da zona 8 permitirá a ativação de saídas de um painel de controlo com eventos da zona 8 no outro painel.

Se um dispositivo avariado causar alarmes falsos na zona 8 do painel 1, pode desativá-lo e manter alguma deteção ativa (zona 8 do painel 2 operacional). O LED amarelo da zona 8 ativará ambos os painéis. Posteriormente, um alarme na zona 8 do painel 2 ativará ambos os painéis, e os LEDs amarelo e vermelho da zona 8 em ambos os painéis estarão ativos.

Se premir Enter durante 3 segundos no painel 1 a indicação do LED vermelho da zona 8 desaparecerá, indicando que o painel de controlo tem a zona 8 desativada. Nesta altura, saberá que o alarme é proveniente da zona 8 do painel 2. Para confirmar, prima Enter durante 3 segundos no painel 2. Neste caso, a indicação do LED amarelo desaparecerá.

Operação de nível de operador

O nível de operador está protegido por password de segurança e está reservado a utilizadores autorizados que tenham recebido formação relativa à operação do painel de controlo para fins de controlo e manutenção. A password predefinida do utilizador com nível de operador é 2222.

As tarefas incluídas no tópico “Operação do utilizador de nível público” na página 17 também estão disponíveis no nível de operador.

Este nível de utilizador permite:

- Reinicializar o painel de controlo
- Silenciar ou reiniciar sirenes (ou evacuação para NBN S 21-100)
- Silenciar sirenes antes da ativação
- Ativar sirenes no modo de evacuação
- Ativar ou desativar um Retardo sirenes configurado (ou um retardo de evacuação para NBN S 21-100)
- Ativar ou desativar um Retardo bombeiros configurado (ou um retardo de aviso para NBN S 21-100)
- Ativar ou desativar um Retardo bombeiros estendido configurado
- Testar uma zona [1]
- Ativar ou desativar uma zona [1]
- Testar zona (ou evacuação para NBN S 21-100)
- Silenciar ou ativar sirenes (ou evacuação para NBN S 21-100) [1]
- Testar a função de bombeiros (ou função de aviso para NBN S 21-100)
- Ativar ou desativar a função de bombeiros (ou a função de aviso para NBN S 21-100) [1]
- Ativar ou desativar outras funções (todas as saídas de aviso de falha, proteção de incêndio e placas de expansão)

[1] Estas operações podem ser realizadas quando o painel de controlo está em alarme.

Reiniciar o painel de controlo

Nota: Investigue todos os alarmes e falhas do sistema antes de reiniciar o painel de controlo.

Para reiniciar o painel de controlo e apagar todos os eventos de sistema atuais, prima o botão Reset. Os eventos de sistema que não tenham sido resolvidos continuam realçados quando termina o processo de reiniciação.

Silenciar ou reiniciar sirenes (ou evacuação para NBN S 21-100)

Para silenciar as sirenes (ou a evacuação para NBN S 21-100), prima o botão Sirenes Ativar/Silenciar (ou o botão Evacuação Ativar/Silenciar para NBN S 21-100). Para reiniciar sirenes silenciadas (ou evacuação para NBN S 21-100), prima novamente o botão.

O LED de Sirenes Ativar/Silenciar fixo indica que as sirenes estão ativas (a soar).

Silenciar sirenes antes da ativação (tempo de desativação de silenciamento de sirenes)

Um LED de Sirenes Ativar/Silenciar a piscar indica que um Retardo sirenes configurado está em contagem decrescente e que as sirenes podem ser silenciadas (antes da ativação) premindo o botão Sirenes Ativar/Silenciar. (Não disponível para NBN S 21-100.)

Para evitar o silenciamento imediato das sirenes quando um alarme é reportado pela primeira vez, o botão Sirenes Ativar/Silenciar pode ser temporariamente desativado durante um período de tempo pré-configurado (predefinição: 1 minuto) quando um Retardo sirenes configurado está em contagem decrescente.

O tempo de desativação inicia a contagem decrescente quando o painel de controlo entra no estado de alarme e quando se inicia o Retardo sirenes configurado.

Durante o tempo de desativação configurado, o LED de Sirenes Ativar/Silenciar está desligado e as sirenes não podem ser silenciadas (antes da ativação) premindo o botão Sirenes Ativar/Silenciar.

No tempo entre o fim do tempo de desativação configurado e o fim do Retardo sirenes configurado (quando o LED de Sirenes Ativar/Silenciar está intermitente), premir o botão Sirenes Ativar/Silenciar silencia as sirenes (antes da ativação).

Um Retardo sirenes configurado pode ainda ser cancelado enquanto corre o retardo (e as sirenes estão ativadas), premindo para tal o botão Retardo Sirenes.

Ativar sirenes no modo de evacuação

Se o painel de controlo tiver sido configurado para operar no modo de evacuação EN 54-2, as sirenes podem ser ativadas sem um alarme de incêndio, premindo para tal o botão Sirenes Ativar/Silenciar.

Se o painel de controlo tiver sido configurado para NBN S 21-100, as sirenes de evacuação podem ser ativadas sem um alarme de incêndio, premindo para tal o botão Evacuação Ativar/Silenciar.

A funcionalidade de sirenes está sujeita a configuração prévia e, consoante a seleção da empresa de instalação ou manutenção, as sirenes silenciadas poderão reiniciar automaticamente se for detetado outro evento de alarme. Contacte a empresa de instalação ou manutenção para confirmar todos os detalhes de configuração do seu local.

Nota: As sirenes são sempre reiniciadas quando o painel de controlo deteta um alarme manual e se estava no estado de alarme automático.

Ativar ou desativar um Retardo sirenes configurado (ou um retardo de evacuação para NBN S 21-100)

Para ativar um Retardo sirenes configurado (ou retardo de evacuação para NBN S 21-100), prima o botão Retardo Sirenes (ou o botão Retardo Evacuação para NBN S 21-100). Para desativar o retardo, prima novamente o botão.

Nota: A disponibilidade desta função está sujeita a configuração e a sua funcionalidade pode variar consoante a zona. Contacte a empresa de instalação ou manutenção do seu sistema de incêndio para confirmar os detalhes de configuração.

Ativar ou desativar um Retardo bombeiros configurado (ou um retardo de aviso para NBN S 21-100)

Para ativar um Retardo bombeiros configurado (ou retardo de aviso para NBN S 21-100), prima o botão Retardo Bombeiros (ou o botão Retardo de Aviso para NBN S 21-100). Para desativar o retardo, prima novamente o botão.

Nota: A disponibilidade desta função está sujeita a configuração e a sua funcionalidade pode variar consoante a zona. Contacte a empresa de instalação ou manutenção do seu sistema de incêndio para confirmar os detalhes de configuração.

Ativar ou desativar um Retardo bombeiros estendido configurado

Se configurado, o retardo bombeiros estendido é ativado ou desativado ao mesmo tempo que o Retardo bombeiros padrão.

No modo de operação NEN 2535, o Retardo bombeiros estendido transforma-se no retardo ativo quando as sirenes são silenciadas (premindo o botão de Sirenes Ativar/Silenciar) e se mantêm silenciadas decorrido o tempo de Retardo bombeiros padrão.

Nos modos de operação EN 54-2 Escandinávia, o Retardo bombeiros estendido transforma-se no retardo ativo quando é ativado um interruptor de Retardo bombeiros estendido enquanto decorre o tempo de Retardo bombeiros padrão. (Esta opção de retardo está também disponível para os modos de operação EN 54-2 e NEN 2535 se for configurado durante a instalação. Contacte a empresa de instalação ou manutenção do seu sistema de incêndio para confirmar os detalhes de configuração).

Testar uma zona

Para testar uma zona, prima o botão de Teste e depois prima o botão de Zona correspondente. O número máximo de zonas que podem ser testadas simultaneamente é quatro.

Um zona em teste é indicada da seguinte forma:

- LED de Teste: Ligado fixo.
- LED de Zona: Ligado fixo amarelo.

Quando um alarme é ativado numa zona em teste:

- Os LEDs de Alarme Zona estão fixos ou intermitentes, consoante a origem do alarme.
- As funções de ativação de bombeiros e outras funções dependentes de zona não estão ativadas.
- A menos que configuradas de outra forma, as sirenes são ativadas durante 5 segundos e o LED de Sirenes Ativar/Silenciar está fixo (opcional).
- A menos que configurado de outra forma, o bino do painel de controlo soa continuamente (consultar nota).
- se nenhuma outra zona estiver em alarme, o painel de controlo reiniciará automaticamente após 5 segundos e apagará os alarmes da zona em teste. Se outras zonas estiverem em alarme, é necessária uma reinicialização manual.

Para terminar o teste, prima o botão de Teste e depois prima novamente o botão de Zona. Se nenhuma ação for tomada, a zona sai do teste automaticamente após 1 hora.

Se ocorrer um alarme de incêndio na zona em teste, o estado de alarme permanece igual quando o teste de zona termina.

Se ocorrer um alarme de incêndio noutra zona que não em teste, o painel de controlo responde ao evento de alarme conforme configurado.

Nota: O besouro do painel de controlo e as sirenes podem ser configurados para não soarem quando um alarme é ativado numa zona em teste. Contacte a empresa de instalação ou manutenção do seu sistema de incêndio para confirmar os detalhes de configuração.

Ativar ou desativar uma zona

Para desativar uma zona, prima o botão de Desativado e depois prima o botão de Zona correspondente.

Uma zona desativada é indicada da seguinte forma:

- LED de Desativado: Ligado fixo.
- LED de Zona: Ligado fixo amarelo.

Para ativar a zona, prima o botão de Desativado e depois prima novamente o botão de Zona. Se uma zona desativada contiver um dispositivo em alarme, a zona não será desativada até que o painel de controlo seja reiniciado.

Notas:

Se for a única zona em alarme, nenhum alarme de incêndio ou falha é indicado para a zona desativada e quaisquer saídas de incêndio ligadas são interrompidas.

Se uma ou mais zonas estiverem em alarme quando a zona for ativada, a zona entrará em alarme e reativará as saídas de incêndio paradas.

Testar sirenes (ou evacuação para NBN S 21-100)

Para testar as sirenes (ou a evacuação para NBN S 21-100), prima o botão de Teste e depois prima o botão Sirenes Falha/Desativado/Teste (ou o botão Evacuação Falha/Desativado/Teste para NBN S 21-100).

As sirenes (ou a evacuação para NBN S 21-100) só podem ser testadas com o painel de controlo no estado de standby.

O teste é indicado da seguinte forma:

- LED de Teste: Ligado fixo.
- LED de Sirenes Falha/Desativado/Teste (ou LED de Evacuação Falha/Desativado/Teste para NBN S 21100): Ligado fixo.
- As sirenes (ou a evacuação para NBN S 21-100) emitem um sinal de teste audível (3 segundos ligado, 5 segundos desligado) durante o teste, sem qualquer retardo configurado.

Para terminar o teste, prima o botão de Teste e depois prima novamente o botão Sirenes Falha/Desativado/Teste (ou o botão Evacuação Falha/Desativado/Teste para NBN S 21-100).

Se ocorrer um alarme de incêndio, o painel de incêndio termina o teste e responde ao alarme conforme configurado.

Silenciar ou ativar sirenes (ou evacuação para NBN S 21-100)

Para silenciar as sirenes (ou a evacuação para NBN S 21-100), prima o botão de Desativado e depois prima o botão Sirenes Falha/Desativado/Teste (ou o botão Evacuação Falha/Desativado/Teste para NBN S 21-100).

As sirenes desativadas (ou a evacuação para NBN S 21-100) são indicadas da seguinte forma:

- LED de Desativado: Ligado fixo.
- LED de Sirenes Falha/Desativado/Teste (ou LED de Evacuação Falha/Desativado/Teste para NBN S 21100): Ligado fixo.

Para ativar as sirenes, prima o botão de Desativado e depois prima novamente o botão Sirenes Falha/Desativado/Teste (ou o botão Evacuação Falha/Desativado/Teste para NBN S 21-100).

Nota: As sirenes desativadas (ou a evacuação para NBN S 21-100) não indicam uma falha nem funcionam no caso de um alarme de incêndio.

Testar a função de bombeiros (ou a função de aviso para NBN S 21-100)

Nota: Notifique sempre os bombeiros no caso de quaisquer testes de ativação de bombeiros planejados.

Para testar a função de bombeiros (ou a função de aviso para NBN S 21-100), prima o botão de Teste e depois prima o botão Bombeiros On/Rec (ou o botão Alerta Ativar/Silenciar para NBN S 21-100).

O teste é indicado da seguinte forma:

- LED de Teste: Ligado fixo.
- LED de Bombeiros On/Rec (ou LED de Alerta Ativar/Silenciar para NBN S 21100): Ligado fixo amarelo.
- LED de Bombeiros ON/REC: Vermelho intermitente.
- Sirenes: Sinal de teste (3 segundos ligado, 5 segundos desligado)

Para terminar o teste, prima o botão de Teste e depois prima novamente o botão Bombeiros On/Rec (ou o botão Alerta Ativar/Silenciar para NBN S 21-100).

Se ocorrer um alarme de incêndio, o painel de incêndio termina o teste e responde ao alarme conforme configurado.

Ativar ou desativar a função de bombeiros (ou a função de aviso para NBN S 21-100)

Para desativar a função de bombeiros (ou a função de aviso para NBN S 21-100), prima o botão de Desativado e depois prima o botão Bombeiros On/Rec (ou o botão Alerta Ativar/Silenciar para NBN S 21-100).

A função de bombeiros desativada (ou a função de alerta para NBN S 21-100) são indicados da seguinte forma:

- LED de Desativado: Ligado fixo.
- LED de Bombeiros On/Rec (ou LED de Alerta Ativar/Silenciar para NBN S 21100): Ligado fixo amarelo.

Para ativar a função de bombeiros (ou a função de aviso para NBN S 21-100), prima o botão de Desativado e depois prima novamente o botão Bombeiros On/Rec (ou o botão Alerta Ativar/Silenciar para NBN S 21-100).

Nota: A função de bombeiros desativada (ou a função de aviso para NBN S 21-100) não funciona nem indica uma falha no caso de um alarme de incêndio.

Ativar ou desativar outras funções

As funções seguintes também podem ser desativadas:

- Todas as placas de expansão instaladas
- Saída de proteção de incêndio (só no modo NEN 2535)
- Saída de aviso de falha (só no modo NEN 2535)

Para desativar qualquer uma destas opções, prima o botão de Desativado durante mais de 3 segundos, prima os botões 1 e 3 para selecionar a opção a desativar (o LED correspondente pisca) e depois prima Enter para confirmar a desativação.

A desativação é indicada da seguinte forma:

- LED de Desativado: Ligado fixo.
- LED correspondente: Ligado fixo amarelo.

Para ativar uma opção desativada, prima o botão de Desativado durante mais de 3 segundos, prima os botões 1 e 3 para selecionar a opção a ativar e depois prima Enter.

Nota: As placas de expansão desativadas não funcionam nem indicam uma falha se ocorrer um alarme de incêndio.

Manutenção

Execute as seguintes tarefas de manutenção para garantir que o sistema de alarme de incêndio funciona corretamente e que está em conformidade com todos os regulamentos europeus obrigatórios.

Nota: Antes de efetuar os testes, certifique-se de que a função de ativação dos bombeiros (se configurada) está desativada, ou que os bombeiros foram notificados.

Manutenção trimestral

Contacte a empresa de instalação ou manutenção para efetuar uma inspeção trimestral ao sistema de alarme de incêndio.

Essa inspeção deve testar pelo menos um dispositivo por zona e verificar se o painel de controlo responde a todos os eventos de falha e de alarme. A fonte de alimentação e a tensão da bateria do painel de controlo devem ser verificadas.

Manutenção anual

Contacte a empresa de instalação ou manutenção para efetuar uma inspeção anual ao sistema de alarme de incêndio.

Essa inspeção deve incluir testes a todos os dispositivos do sistema e verificar se o painel de controlo responde a todos os eventos de falha e de alarme. Inspeccione visualmente todas as ligações elétricas e certifique-se de que estão bem apertadas, não sofreram danos e estão devidamente protegidas.

Limpeza

Mantenha a parte exterior e interior do painel de controlo limpas. Efetue limpezas periódicas utilizando um pano húmido para a parte exterior. Não utilize produtos que contenham solventes para limpar a unidade. Não limpe o interior da caixa com produtos líquidos.

Informação regulamentar

Normas europeias de equipamento indicador e de controlo de incêndio

Estes painéis de controlo foram concebidos em conformidade com as normas europeias EN 54-2, EN 54-4, BS 5839-1, NBN S 21-100 e NEN 2535.

Além disso, todos os modelos cumprem os seguintes requisitos opcionais de EN 54-2:

Tabela 7: Requisitos opcionais EN 54-2

Opção	Descrição
7.8	Saída para dispositivos de alarme de incêndio Nota: as entradas e saídas da placa de expansão I/O 2010-1-SB opcional não são compatíveis com o requisito opcional da cláusula 7.8 de EN 54-2, pelo que não devem ser utilizadas para dispositivos de alarme de incêndio.
7.9.1	Saída para equipamento de ativação de bombeiros [1]
7.9.2	Entrada de confirmação de alarme de equipamento de ativação de bombeiros [1]
7.10	Saída para equipamento de proteção de incêndio (tipo A) [2]
7.11	Retardos para saídas
7.13	Contador de alarmes [3]
8.4	Perda total de alimentação
8.9	Saída para equipamento de aviso de ativação de falhas [2]
10	Condição de teste

[1] Excluindo os modelos de duas zonas.

[2] Só modo de operação NEN 2535.

[3] Só modelos holandeses.

EN 54-13 Avaliação europeia de compatibilidade de componentes de sistemas

Estes painéis de controlo fazem parte de um sistema certificado, conforme descrito pela norma EN 54-13 quando instalados e configurados para operação em conformidade com a norma EN 54-13, conforme descrito pelo fabricante na documentação de instalação correspondente.

Contacte a empresa de instalação ou manutenção para determinar se o seu sistema de incêndio cumpre esta norma.

Normas europeias de segurança elétrica e compatibilidade eletromagnética


Estes painéis de controlo foram concebidos em conformidade com as seguintes normas europeias de segurança elétrica e compatibilidade eletromagnética:

- EN 62368-1
- EN 50130-4
- EN 61000-6-3
- EN 61000-3-2
- EN 61000-3-3

Normas dos produtos de construção

Esta secção apresenta um resumo da declaração de desempenho conforme o Regulamento relativo aos Produtos de Construção (UE) 305/2011 e os Regulamentos Delegados (UE) 157/2014 e (UE) 574/2014.

Para informações mais detalhadas, consulte a Declaração de Desempenho do produto (disponível em firesecurityproducts.com).

Conformidade	
Organismos notificados	0370 2831
Fabricante	Carrier Manufacturing Poland Spółka Z o.o. Ul. Kolejowa 24. 39-100 Ropczyce, Polónia Representante de fabrico autorizado na UE: Carrier Fire & Security B.V., Kelvinstraat 7, 6003 DH Weert, Holanda
Ano da primeira marcação CE	19
Número da declaração de desempenho	
KPF-CF2, KPF-CF2-SC	360-3100-0499
KPF-CF4, KPF-CF4-NL, KPF-CF4-SC	360-3100-0799
KPF-CF8, KPF-CF8-NL, KPF-CF8-SC	360-3100-0999
Identificação do produto	Veja o número de modelo na placa de identificação do produto
Utilização prevista	Consulte a Declaração de Desempenho do produto
Declaração de desempenho	Consulte a Declaração de Desempenho do produto

