



KFP-CF Serisi İşletme Kılavuzu

Telif Hakkı	© 2023 Carrier. Tüm hakları saklıdır.
Ticari markalar ve patentler	CleanMe ve KFP-CF Serisi adıyla logosu, Carrier'nin ticari markalarıdır. Bu dokümanda kullanılan diğer ticari isimler ilgili ürünün üreticilerinin veya satıcılarının ticari markaları veya tescilli ticari markaları olabilir.
Üretici	Carrier Manufacturing Poland Spółka Z o.o. Ul. Kolejowa 24. 39-100 Ropczyce, Polonya. Yetkili Avrupa Birliği üretim temsilcisi: Carrier Fire & Security B.V., Kelvinstraat 7, 6003 DH Weert, Hollanda.
Sürüm	REV 06. Bu belge, yazılım sürümü 2,3 veya daha yüksek olan KFP-CF Serisi kontrol panellerine yöneliktir.
Uygunluk	CE
Avrupa Birliği direktifleri	2014/30/EU (EMC direktifi). İş bu belgede, Carrier bu cihazın zorunlu gerekliliklere ve 2014/30/EU Direktifinin ilgili diğer hükümlerine uygun olduğunu beyan eder. 2012/19/EU (WEEE direktifi): Bu sembol ile işaretlenmiş ürünler Avrupa Birliğinde sınıflandırılmamış evsel atık olarak atılamazlar. Uygun geri dönüşüm için, denk bir ürün satın almanızdan sonra bu ürünü yerel tedarikçinize iade edin veya belirlenmiş toplama noktalarına götürün. Daha fazla bilgi için bkz: recyclethis.info . 2006/66/EC (pil direktifi): Bu ürün Avrupa Birliğinde sınıflandırılmamış evsel atık olarak atılamayacak bir pil içerir. Spesifik pil bilgisi için ürün dokümantasyonuna bakın. Pil bir sembol ile işaretlenmiştir, kadmiyum (Cd), kurşun (Pb) veya cıva (Hg) içerdiğini gösterebilir. Uygun geri dönüşüm için, pili tedarikçinize veya belirlenmiş toplama noktalarına götürün. Daha fazla bilgi için bkz: recyclethis.info .
İletişim bilgileri ve ürün dokümantasyonu	İletişim bilgilerine erişmek veya en son ürün dokümantasyonunu indirmek için firesecurityproducts.com adresini ziyaret edin.

İçindekiler

Önemli bilgiler ii

Yükümlülük sınırlaması ii

Ürün uyarıları ve feragatler ii

Öneri mesajları iii

Giriş 1

Ürün yelpazesi 1

İşletme modları 1

Siren ve itfaiye bağlantısı gecikmeleri 2

Kontrol paneline genel bakış 3

İki ve dört bölgeli kontrol panelleri için kullanıcı arayüzü 3

Sekiz bölgeli kontrol panelleri için kullanıcı arayüzü 4

Operatör kontrolleri ve göstergeleri 6

Sesli göstergeler 11

Durum göstergelerinin özeti 12

Kontrol paneli işletmesi 16

Kullanıcı seviyeleri 16

Genel kullanıcı seviyesi işlemleri 17

Operatör kullanıcı seviyesi işlemleri 20

Bakım 27

Düzenleyici bilgiler 28

Önemli bilgiler

Yükümlülük sınırlaması

Yasalarca izin verilen azami ölçüde, Carrier hiçbir kar veya iş fırsatı kaybından, iş kesintisinden, veri kaybından ya da başka herhangi bir dolaylı, özel, arızı veya sonuç olarak ortaya çıkan zarardan ister anlaşmaya, haksız fiile, ihmale, ürün sorumluluğuna ister başka bir nedene dayansın hiçbir sorumluluk teorisi altında sorumluluk kabul etmez. Bazı yargı bölgeleri sonuç olarak ortaya çıkan veya arızı zararların hariç tutulmasına veya sınırlandırılmasına izin vermeyebileceği için yukarıda bahsi geçen sınırlandırmalar sizin için geçerli olmayabilir. Hiçbir durumda, Carrier'nin toplam yükümlülüğü ürünün satın alma fiyatını aşamaz. Bundan sonraki sınırlandırma, Carrier'nin bu tür zararların olasılığından haberdar edilip edilmediğine ve Carrier'nin herhangi bir çözümünün esas amacını gerçekleştirip gerçekleştirmediğine bakılmaksızın yürürlükteki yasalarca izin verilen azami ölçüde geçerli olacaktır.

Bu kılavuza, ilgili kanunlara ve yetkiye sahip otoritenin talimatlarına göre kurulum yapılması zorunludur.

Kılavuzun hazırlanması sırasında, içeriğinin doğruluğunu sağlamak için her önlemin alınmış olmasına karşın, Carrier, hatalar ya da eksiklikler açısından hiçbir sorumluluk kabul etmez.

Ürün uyarıları ve feragatler

BU ÜRÜNLER NİTELİKLİ UZMANLARA SATILMAK VE NİTELİKLİ UZMANLAR TARAFINDAN MONTE EDİLMEK ÜZERE TASARLANMIŞTIR. CARRIER FIRE & SECURITY B.V., HERHANGİ BİR "YETKİLİ BAYI" VEYA "YETKİLİ SATICI" DA DAHİL OLMAK ÜZERE ÜRÜNLERİNİ SATIN ALAN KİŞİLERİN VEYA KURULUŞLARIN YANGIN VE GÜVENLİKLE İLGİLİ ÜRÜNLERİ DOĞRU ŞEKİLDE MONTE ETMEK ÜZERE GEREKLİ EĞİTİME VEYA DENEYİME SAHİP OLDUĞU KONUSUNDA HERHANGİ BİR GARANTİ VEREMEZ.

Garanti feragatleri ve ürün güvenliğine ilişkin bilgiler hakkında daha fazla bilgi için lütfen <https://firesecurityproducts.com/policy/product-warning/> adresini ziyaret edin veya QR kodunu taratın:



Öneri mesajları

Öneri mesajları, istenmeyen sonuçlara neden olabilecek durumlar veya uygulamalar hakkında sizi uyarır. Bu belgede kullanılan öneri mesajları aşağıda gösterilmiş ve açıklanmıştır.

UYARI: Uyarı mesajları yaralanmaya veya ölüme neden olabilecek tehlikeler konusunda sizi uyarır. Bu mesajlar, yaralanmayı veya ölümü önlemek için hangi önlemlerin alınması gerektiğini söyler.

Dikkat: Dikkat mesajları, olası ekipman hasarı konusunda sizi haberdar eder. Bu mesajlar, hasarı önlemek için hangi önlemlerin alınması gerektiğini söyler.

Not: Not mesajları, olası zaman veya çaba kaybı konusunda sizi haberdar eder. Kaybın nasıl önleneceğini açıklar. Notlar aynı zamanda okumanız gereken önemli bilgilere işaret etmek için kullanılır.

Giriş

Bu, KFP-CF Serisi yangın alarmı kontrol panelleri işletme kılavuzudur. Bu ürünü çalıştırmadan önce bu talimatları ve ilgili tüm belgeleri tamamen okuyunuz.

Ürün yelpazesi

KFP-CF Serisi, aşağıda gösterilen modelleri içerir.

Tablo 1: KFP-CF Serisi modelleri

Model	Açıklama
KFP-CF2	İki bölge yangın alarm kontrol paneli
KFP-CF4	İtfaiye bağlantılı, dört bölge yangın alarm kontrol paneli
KFP-CF8	İtfaiye bağlantılı, sekiz bölge yangın alarm kontrol paneli

Dört ve sekiz bölge modellerde itfaiye bağlantısı, tüm işletme modları için mevcut değildir. Daha fazla bilgi için, bkz “Siren ve itfaiye bağlantısı gecikmeleri” numaralı sayfa 2.

İşletme modları

Desteklenen işletme modları, aşağıdaki tabloda gösterilmektedir. Varsayılan işletme modu EN 54-2’dir.

Tablo 2: İşletme modları

İşletme modu	Bölge
EN 54-2 (varsayılan)	Avrupa Birliği
EN 54-2 Tahliye	Avrupa Birliği (İspanya)
EN 54-2 İskandinavya	Avrupa Birliği (İskandinavya)
BS 5839-1	İngiltere
NBN S 21-100	Belçika
NEN 2535	Hollanda

Kullanılan işletme modu seçimi, konunuza ve yangın alarm sisteminizin özel bölgesel gereksinimlerine bağlıdır.

Aktif işletme modunun hiçbir görsel göstergesi olmadığından, kurulum ya da bakım yükleniciniz, yapılandırmanın tüm ayrıntılarını sağlamalıdır.

Siren ve itfaiye bağlantısı gecikmeleri

Siren ve itfaiye bağlantısı gecikmeleri, tüm işletme modları için mevcut değildir. Her işletme moduna ilişkin gecikme durumu için aşağıdaki tabloya bakınız.

Tablo 3: Siren ve itfaiye bağlantısı gecikmeleri

İşletme modu	Siren gecikmesi	İtfaiye bağlantısı gecikmesi	Uzatılmış itfaiye bağlantısı gecikmesi
EN 54-2	Evet	Evet	Evet
EN 54-2 Tahliye	Evet	Hayır	Hayır
EN 54-2 İskandinavya	Evet	Evet	Evet
BS 5839-1	Evet	Hayır	Hayır
NBN S 21-100	Evet (tahliye sirenleri)	Evet (uyarı sirenleri)	Hayır
NEN 2535	Hayır	Evet	Evet

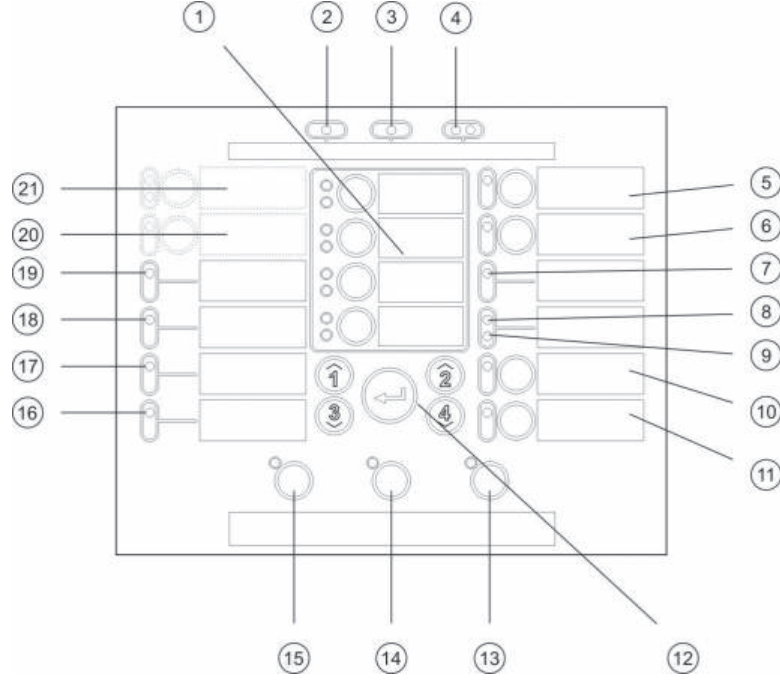
Not: İki bölge kontrol panellerinin hiçbirinde itfaiye bağlantısı mevcut değildir.

Kontrol paneline genel bakış

Bu konu, kontrol paneli arayüzü, operatör kontrolleri ve göstergelerine bir giriş sağlar.

İki ve dört bölgeci kontrol panelleri için kullanıcı arayüzü

Şekil 1: İki ve dört bölgeci kontrol panelleri için kullanıcı arayüzü



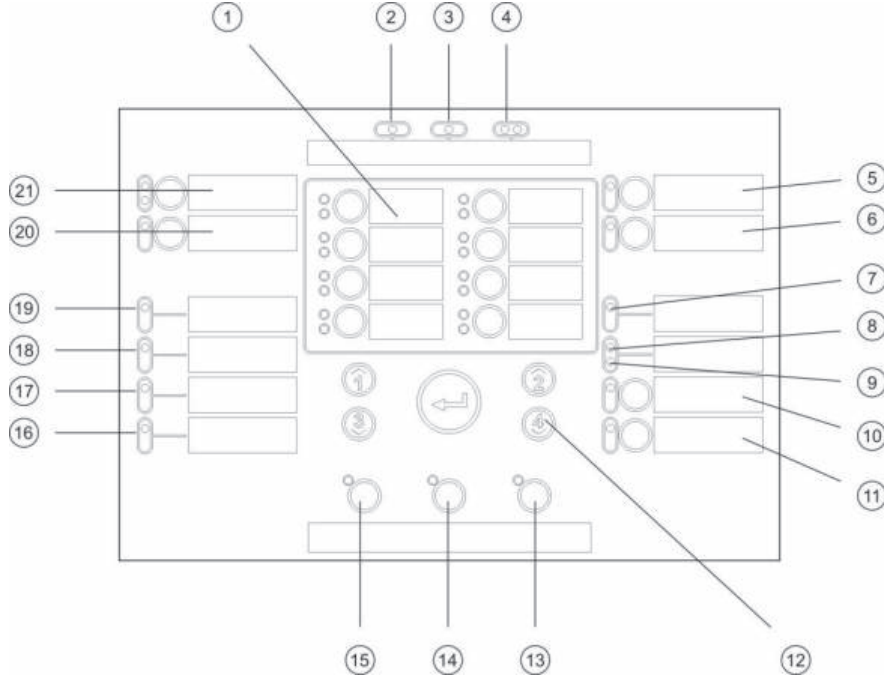
- | | |
|--|---|
| 1. Bölge butonları ve LED'leri (Z1, Z2, vb.) | 12. Yapılandırma kontrolleri |
| 2. Güç Kaynağı LED'i | 13. Reset butonu ve LED'i |
| 3. Genel Arıza LED'i | 14. Panel Sustur butonu ve LED'i |
| 4. Genel Yangın Alarm LED'leri | 15. Siren Başlat/Durdur butonu ve LED'i [2] |
| 5. Siren Arıza/Devre Dışı/Test butonu ve LED'i | 16. Sistem Arıza LED'i |
| 6. Siren Gecikme butonu ve LED'i [2] | 17. Hizmet Dışı LED'i |
| 7. Ağ Arızası LED'i | 18. Toprak Arıza LED'i |
| 8. Servis Dedektörü LED'i [2] | 19. Güç Kaynağı Arıza LED'i |
| 9. Genişleme G/Ç Arıza/Devre Dışı LED'i | 20. İtfaiye Bağlantısı Gecikme butonu ve LED'i [1][2] |
| 10. Genel Devre Dışı butonu ve LED'i | 21. İtfaiye Bağlantısı BAŞLAT/ONAYLANDI ve Arıza/ Devre Dışı/Test butonu ve LED'leri [1][2] |
| 11. Genel Test butonu ve LED'i | |

Notlar

- [1] İki bölgeci kontrol panelleri, itfaiye bağlantısı veya NEN2535 için uyarı sirenleri içermez.
[2] Bölgesel farklılıklar arasında, Tablo 4 numaralı sayfadaki 5 içinde gösterilen arayüz butonları ve LED'lerindeki değişiklikler de bulunur.

Sekiz bölge kontrol panelleri için kullanıcı arayüzü

Şekil 2: Sekiz bölge kontrol panelleri için kullanıcı arayüzü



- | | |
|--|---|
| 1. Bölge butonları ve LED'leri (Z1, Z2, vb.) | 12. Yapılandırma kontrolleri |
| 2. Güç Kaynağı LED'i | 13. Reset butonu ve LED'i |
| 3. Genel Arıza LED'i | 14. Panel Sustur butonu ve LED'i |
| 4. Genel Yangın Alarm LED'leri | 15. Siren Başlat/Durdur butonu ve LED'i [2] |
| 5. Siren Arıza/Devre Dışı/Test butonu ve LED'i | 16. Sistem Arıza LED'i |
| 6. Siren Gecikme butonu ve LED'i [2] | 17. Hizmet Dışı LED'i |
| 7. Ağ Kurulum Arızası LED'i | 18. Toprak Arıza LED'i |
| 8. Servis Dedektörü LED'i [2] | 19. Güç Kaynağı Arıza LED'i |
| 9. Genişleme G/Ç Arıza/Devre Dışı LED'i | 20. İtfaiye Bağlantısı Gecikme butonu ve LED'i [1][2] |
| 10. Genel Devre Dışı butonu ve LED'i | 21. İtfaiye Bağlantısı BAŞLAT/ONAYLANDI ve Arıza/ Devre Dışı/Test butonu ve LED'leri [1][2] |
| 11. Genel Test butonu ve LED'i | |

Notlar

- [1] İki bölge kontrol panelleri, itfaiye bağlantısı veya NEN2535 için uyarı sirenleri içermez.
[2] Bölgesel farklılıklar arasında, aşağıdaki Tablo 4 içinde gösterilen arayüz butonları ve LED'lerindeki değişiklikler de bulunur.

Tablo 4: Arayüz butonları ve LED'lerindeki bölgesel farklılıklar

Madde	EN 54	NEN 2535	NBN S 21-100
6	Siren Gecikme	Yangın Koruma Arıza/Devre Dışı/Test	Tahliye Sireni Gecikmesi
8	Rezerve	Arıza Uyarı Arızası/Devredışı	Rezerve
15	Siren Başlat/Durdur	Siren Başlat/Durdur	Tahliye Başlat/Durdur
20	İtfaiye Bağlantısı Gecikme	İtfaiye Bağlantısı Gecikme	Uyarı Sireni Gecikme
21	İtfaiye Bağlantısı Başlat/Onaylandı	İtfaiye Bağlantısı Başlat/Onaylandı	Uyarı Sirenleri Başlat/Durdur

Operatör kontrolleri ve göstergeleri

Aşağıdaki tabloda, kontrol paneli kontrolleri ve göstergelerinin genel bir bakışı verilmektedir. Bkz. sayfa Şekil 1 3 ve sayfa Şekil 2 4.

Burada açıklanan çalışma özellikleri, her kullanıcı için mevcut olmayabilir. Kontrol paneli işletmesi ve erişim sınırlamaları konusunda daha fazla bilgi, “Kontrol paneli işletmesi” başlığında, sayfa 16 bulunabilir.

Tablo 5: Operatör kontrolleri ve LED göstergeleri

Madde	Kontrol/LED	LED rengi	Açıklama
1	Bölge butonları ve LED’leri	Kırmızı/ Sarı	<p>Bir bölgeyi devre dışı bırakır ya da test eder (Genel Devre Dışı ya da Genel Test butonuyla birlikte basıldığında).</p> <p>Bir kırmızı LED, ilgili bölgede bir alarm belirtir.</p> <p>Yanıp sönen LED, yangın alarmının, bir dedektör tarafından etkinleştirildiğini belirtir. Sabit bir LED, yangın alarmının, bir yangın butonu tarafından etkinleştirildiğini belirtir.</p> <p>Bir sarı LED, ilgili bölgedeki bir arıza, test ya da yetersizliği belirtir.</p> <p>Yanıp sönen sarı LED, bir arızayı belirtir. Sabit sarı LED, bölgenin devre dışı olduğunu ya da test edilmekte olduğunu belirtir.</p>
2	Güç Kaynağı LED’i	Yeşil	Sisteme doğru biçimde güç verildiğini belirtir.
3	Genel Arıza LED’i	Sarı	Bir arızayı belirtir. İlgili bölge, cihaz ya da işlev arıza LED’i de yanıp söner.
4	Genel Yangın Alarm LED’leri	Kırmızı	<p>Bir yangın alarmını belirtir.</p> <p>Yanıp sönen LED’ler, yangın alarmının, bir dedektör tarafından etkinleştirildiğini belirtir.</p> <p>Sabit LED’ler, yangın alarmının, bir yangın butonu tarafından etkinleştirildiğini belirtir.</p> <p>İlgili bölge alarm LED’i, yangın alarmının kaynağını belirtir.</p>
5	Siren Arıza/Devre Dışı/Test butonu ve LED’i — veya — NBN S 21-100 için Tahliye Arıza/Devre Dışı/Test butonu ve LED’i).	Sarı	<p>Sirenleri devre dışı bırakır ya da test eder (Genel Devre Dışı ya da Genel Test butonuyla birlikte basıldığında).</p> <p>Yanıp sönen LED, sirenlerle ya da tahliye sirenleriyle ilgili bir arızayı belirtir. Sabit LED, sirenlerin ya da tahliye sirenlerinin devre dışı olduğunu ya da test edilmekte olduklarını belirtir.</p>

Madde	Kontrol/LED	LED rengi	Açıklama
6	Siren Gecikme butonu ve LED'i — veya — NBN S 21-100 için Tahliye Sireni Gecikmesi	Sarı	Daha önce yapılandırılmış bir siren veya tahliye sireni gecikmesini etkinleştirir ya da devre dışı bırakır. Geriye sayarken bir gecikmeyi durdurur ve sirenleri ya da tahliye sirenlerini etkinleştirir. Sabit LED, bir siren ya da tahliye sireni gecikmesinin yapılandırıldığını ve etkinleştirildiğini belirtir. Yanıp sönen bir LED, bir siren ya da tahliye sireni gecikmesinin geriye saymakta olduğunu belirtir (yapılandırılan gecikme geçtiğinde sirenler etkinleştirilecektir).
	— veya — NEN 2535 için Yangın Koruma Arıza/Devre Dışı/ Test butonu ve LED'i		Butonun herhangi bir işlevi yoktur. Yanıp sönen LED, bir arızayı belirtir. Sabit LED, özelliğin devre dışı olduğunu ya da test edilmekte olduğunu belirtir.
7	Ağ Kurulum Arızası LED'i	Sarı	Bu LED kapalı ise kontrol paneli bir yangın ağına bağlı değildir. Her 10 saniyede yanıp sönen bir LED, kontrol panelinin herhangi bir arıza olmadan bir yangın ağına bağlı olduğunu belirtir. 30 saniye boyunca sabit bir LED, kontrol panelinin yerel bilgileri gösterdiğini belirtir. Sürekli sabit bir LED, kontrol panelinin ağla bağlantısının devre dışı kaldığını belirtir. Yanıp sönen bir LED, ağ arızalarını belirtir.
8	Özel kullanıma ayrılmıştır — veya — NEN 2535 için Arıza Uyarı Arızası/Devredışı LED'i	Sarı	Bu LED anahtarı konumu, özel kullanıma ayrılmıştır. Yanıp sönen LED, arıza uyarısı çıkışının kablolarıyla ilgili bir arızayı belirtir. Sabit LED, özelliğin devre dışı olduğunu belirtir.
9	Genişleme G/Ç Arıza/Devre Dışı LED'i	Sarı	Kurulmuş bir genişleme kartının bir arızası olduğunu ya da devre dışı bırakıldığını belirtir. Yanıp sönen LED, bir genişleme kartıyla ilgili arızayı belirtir. Sabit LED, bir genişleme kartının devre dışı olduğunu belirtir.

Madde	Kontrol/LED	LED rengi	Açıklama
10	Genel Devre Dışı butonu ve LED'i	Sarı	<p>Bir bölgeyi, sirenleri, itfaiye bağlantısını, yangın korumasını veya uyarı arızasını (sadece NEN 2535) ya da genişleme G/Ç kartlarını devre dışı bırakır (ilgili butonla birlikte basıldığında).</p> <p>Bir sabit Genel Devre Dışı LED'i ve ilgili bölge, sirenler ya da itfaiye bağlantısı Arıza/Devre Dışı/Test LED'i, bir yetersizliği belirtir.</p>
11	Genel Test butonu ve LED'i	Sarı	<p>Bir bölgeyi, sirenleri, yangın korumasını (sadece NEN 2535) ya da itfaiye bağlantısını test eder (ilgili butonla birlikte basıldığında).</p> <p>Bir sabit Genel Test LED'i ve ilgili bölge, sirenler ya da itfaiye bağlantısı Arıza/Devre Dışı/Test LED'i, bir testi belirtir.</p>
12	Sayısal tuş takımı ve Enter butonu	Uygula-namaz	<p>Operatör kullanıcı seviyesi şifresini girmek için kullanılır.</p> <p>Enter butonu, seçilen özellikleri devre dışı bırakmak ya da test etmek için de kullanılır (Genel Devre Dışı ya da Test butonuyla birlikte basıldığında).</p> <p>Tekrarlayıcı işleve sahip bir ağıdaki kontrol panelleri için Enter düğmesi, kontrol panelindeki yerel olayları göstermek için kullanılır.</p>
13	Reset butonu	Sarı	<p>Kontrol panelini resetler ve mevcut tüm sistem olaylarını (genişleme G/Ç kartı arıza iletişimi hariç) siler.</p> <p>Sabit LED, operatör kullanıcı seviyesinin aktif olduğunu belirtir (bkz. "Kullanıcı seviyeleri" numaralı sayfadaki 16).</p>
14	Panel Sustur butonu ve LED'i	Sarı	<p>Kontrol paneli uyarı sinyalini susturur ve mevcut tüm olayları onaylar.</p> <p>Sabit LED, mevcut tüm olayların onaylandığını belirtir.</p>

Madde	Kontrol/LED	LED rengi	Açıklama
15	Siren Başlat/ Durdur butonu ve LED'i	Kırmızı	<p>LED, butona basıldığında neyin gerçekleşeceğini belirtir.</p> <p>LED açıkta (yanıp sönüyor veya sabitse), butona basıldığında yangın sirenleri susturulur.</p> <p>LED kapalıysa butona basıldığında sirenler etkinleştirilir (kontrol paneli duurma ve işletme modu, sirenlerin elle etkinleştirilmesine izin veriyorsa).</p> <p>LED ayrıca sirenlerin durumunu da belirtir:</p> <ul style="list-style-type: none"> Sabit ise sirenlerin aktif olduğunu (veya kısa sürede etkinleştirileceğini) belirtir Yanıp sönüyorsa bir gecikmenin saymakta olduğunu belirtir (yapılandırılmış gecikme geçtiğinde veya gecikme iptal edildiğinde sirenler etkinleştirilir) Kapalı ise sirenlerin kapalı olduğunu (veya kısa sürede devre dışı bırakılacağını) belirtir <p>Notlar</p> <p>Bir alarm ilk kez bildirildiğinde sirenlerin hemen susturulmasını önlemek için Sirenleri Başlat/Durdur düğmesi, yapılandırılmış yangın sireni gecikmesi geriye sayarken geçici olarak durdurulabilir.</p> <p>Kurulumunuzun boyutuna bağlı olarak sirenleri başlatma veya durdurma komutlarının işleme konulması, sistem içinde dolaşırken birkaç saniye sürebilir. Örneğin, sirenler duyulmadan önce LED sabit olabilir.</p>
	— veya — NBN S 21-100 için Tahliye Başlat/ Durdur butonu ve LED'i		<p>Tahliye sirenlerini etkinleştirir veya devre dışı bırakır.</p> <p>Sabit LED, tahliye sirenlerinin etkin olduğunu belirtir.</p>
16	Sistem Arıza LED'i	Sarı	Bir kontrol paneli işlemci arızasını belirtir.
17	Hizmet Dışı LED'i	Sarı	<p>Kontrol paneli güç kaynağı koşullarının, yangın algılama bölgeleri ve girişlerini hizmet dışı bıraktığını belirtir.</p> <p>Diğer sistem fonksiyonları çalışmaya devam eder (ağ kurulumu ve çıkış etkinleştirilmesi dahil).</p> <p>Sabit sarı LED, hiç besleme gücü olmadığını ve aküdeki gücün yetersiz olduğunu belirtir. Yanıp sönen sarı LED, besleme gücünün yetersiz olduğunu ve aküde hiç güç olmadığını belirtir.</p>

Madde	Kontrol/LED	LED rengi	Açıklama
18	Toprak Arıza LED'i	Sarı	Bir toprak izolasyon arızasını belirtir.
19	Güç Kaynağı Arıza LED'i	Sarı	Güç kaynağıyla ilgili bir arızayı belirtir. Yanıp sönen LED, akü ya da akü sigortası arızasını belirtir. Sabit LED, besleme ya da besleme sigortası arızasını belirtir.
20	İtfaiye Bağlantısı Gecikme butonu ve LED'i — veya — NBN S 21-100 için Uyarı Sireni Gecikmesi	Sarı	Daha önce yapılandırılmış bir itfaiye bağlantısı veya uyarı sirenleri gecikmesini etkinleştirir ya da devre dışı bırakır. (Uyarı sirenleri için bu işlem, geriye sayarken bir gecikmeyi durdurur ve sirenleri etkinleştirir.) Sabit LED, bir itfaiye bağlantısı veya uyarı sirenleri gecikmesinin yapılandırıldığını ve etkinleştirildiğini belirtir. Yanıp sönen bir LED, bir itfaiye bağlantısı ya da uyarı sirenleri gecikmesinin geriye saymakta olduğunu belirtir (yapılandırılan gecikme geçtiğinde itfaiye bağlantısı etkinleştirilecektir).
21	İtfaiye Bağlantısı Başlat/Onay butonu ve LED'i — veya — NBN S 21-100 için Uyarı Başlat/Durdur butonu ve LED'i	Kırmızı	Daha önce yapılandırılmış gecikmeyi iptal eder ve itfaiye bağlantısını etkinleştirir. Yanıp sönen LED, itfaiye bağlantısının etkinleştirildiğini belirtir. Sabit LED, itfaiye bağlantısı sinyalinin uzaktaki takip ekipmanınca onaylandığını belirtir. Uyarı sirenlerini etkinleştirir veya devre dışı bırakır. Sabit LED, uyarı sirenlerinin etkin olduğunu belirtir.
22	İtfaiye Bağlantısı Arıza/Devre Dışı/Test butonu ve LED'i — veya — NBN S 21-100 için Uyarı Arıza/Devre Dışı/Test butonu ve LED'i	Sarı	İtfaiye bağlantısının bir arıza durumunda, devre dışı ya da test edilmekte olduğunu belirtir. Yanıp sönen LED, bir arızayı belirtir. Sabit LED, işlevin devre dışı olduğunu ya da test edilmekte olduğunu belirtir.

Sesli göstergeler

Kontrol paneli uyarı sinyali, sistem olaylarını vurgulamak için sesli bir gösterge işlevi görür. Sürekli veya aralıklı tonda ses çıkartabilir.

Tablo 6: Sesli göstergeler

Bildirim	Açıklama
Kontrol paneli uyarı sinyali sürekli çalmaktadır	Bir yangın alarmını ya da sistem arızasını belirtir
Kontrol paneli uyarı sinyali aralıklı çalmaktadır	Tüm diğer arızaları belirtir

Durum göstergelerinin özeti

Bu bölüm, varsayılan kontrol paneli durum göstergelerinin bir özetini içerir.

Normal (bekleme durumu)

Normal (ya da bekleme durumu) aşağıdaki şekilde gösterilir:

- Güç Kaynağı LED'i: Sabit.
- Siren veya Tahliye Gecikmesi LED'i: Siren veya tahliye gecikmesi etkinleştirilmişse sabittir.
- İtfaiye Bağlantısı veya Uyarı Gecikmesi LED'i: İtfaiye bağlantısı veya uyarı gecikmesi etkinleştirilmişse sabittir.
- Kontrol paneli uyarı sinyali: Kapalı.

Yangın alarmı

Yangın alarmı durumu aşağıdaki şekilde gösterilir:

- Genel Yangın Alarmı LED'leri: Alarm bir dedektör tarafından etkinleştirilmişse yanıp söner. Alarm bir yangın butonu tarafından etkinleştirilmişse sabittir.
- Bölge LED'i: Alarm bir dedektör tarafından etkinleştirilmişse kırmızı renkte yanıp söner. Alarm bir yangın butonu tarafından etkinleştirilmişse kırmızı renkte sabittir. Hangi bölgelerde alarm verildiğini gösterir.
- Siren Gecikme LED'i: Siren gecikmesi etkinleştirilmişse sabittir. Gecikme etkin ise (geri sayıyorsa) yanıp söner. Sirenler etkinse (çalışırsa) sabittir.
- İtfaiye Bağlantısı Gecikme LED'i: İtfaiye bağlantısı gecikmesi etkin ise (geri sayıyorsa) yavaşça yanıp söner. Uzatılmış itfaiye bağlantısı gecikmesi etkin ise (sayıyorsa) hızlı yanıp söner.
- İtfaiye Bağlantısı Başlat/Onaylandı LED'i: İtfaiye bağlantısı etkinleştirildiğinde yanıp söner. İtfaiye bağlantısı sinyali uzaktaki takip ekipmanınca onaylanmışsa sabittir.
- Kontrol paneli uyarı sinyali: Sürekli ses çıkartır.

Bir yangın butonu tarafından etkinleştirilen alarmlar, bir dedektör tarafından etkinleştirilen alarmlardan her zaman önceliklidir. Bir alarm, her iki cihaz tarafından etkinleştirilirse, Yangın Alarm LED'leri ve Bölge alarm (kırmızı) LED'leri sabittir.

NBN S 21-100'ün işletilmesinde ilave göstergeler:

- Tahliye Gecikme LED'i: Tahliye gecikmesi etkinleştirilmişse sabittir. Gecikme etkin ise yanıp söner. Tahliye sirenleri etkinse (çalışırsa) sabittir.
- Uyarı Gecikme LED'i: Uyarı sirenleri gecikmesi etkin ise (sayıyorsa) yavaşça yanıp söner.
- Uyarı Başlat/Durdur LED'i: Sirenler etkinse (çalışırsa) sabittir.

Tahliye

Bu işlev sadece EN 54-2 tahliye ve NBN S 21-100 işletmesi için kullanılabilir.

Tahliye durumunda panel, bölge alarmını tespit etmeden sirenleri etkinleştirir. Durum aşağıda gösterildiği şekilde belirtilir:

EN 54-2 tahliye ve NBN S 21-100 işletmesi için:

- Genel Yangın Alarmı LED'leri: Sabit.
- Sirenler: Aktif (çalıyor).
- Siren Başlat/Durdur LED'i: Sabit.
- Kontrol paneli uyarı sinyali: Sürekli ses çıkarır.

NBN S 21-100'ün işletilmesinde ilave göstergeler:

- Tahliye Başlat/Durdur LED'i: Tahliye sirenleri etkinse (çalışırsa) sabittir.
- Uyarı Başlat/Durdur LED'i: Uyarı sirenleri etkinse (çalışırsa) sabittir.

Arıza

Genel arıza göstergesi:

- Genel Arıza LED'i: Yanıp sönüyor.
- İlgili bölge, işlev veya cihaz LED'i: Yanıp sönen sarı.
- Kontrol paneli uyarı sinyali: Aralıklı çalışıyor.

Besleme gücü arızası ve besleme sigortası arızası göstergesi:

- Genel Arıza LED'i: Yanıp sönüyor.
- Güç Kaynağı Arıza LED'i: Sabit.
- Kontrol paneli uyarı sinyali: Aralıklı çalışıyor.

Akü gücü ve akü sigortası arızası göstergesi:

- Genel Arıza LED'i: Yanıp sönüyor.
- Güç Kaynağı Arıza LED'i: Yanıp sönüyor.
- Kontrol paneli uyarı sinyali: Aralıklı çalışıyor.

Toprak arıza göstergesi

- Genel Arıza LED'i: Yanıp sönüyor.
- Toprak Arıza LED'i: Sabit.
- Kontrol paneli uyarı sinyali: Aralıklı çalışıyor.

Not: Rapor edilen tüm arızaların nedenini incelemesi için kurulum ya da bakım yüklenicinizle iletişime geçin.

Devre Dışı Bırakılanlar

Devre dışı bırakılan bölgeler aşağıdaki şekilde gösterilir:

- Genel Devre Dışı Bırakma LED'i: Sabit.
- İlgili Bölge LED'i: Sabit sarı.
- Kontrol paneli uyarı sinyali: Kapalı.

Devre dışı bırakılan sirenler (veya NBN S 21-100 için tahliye) aşağıdaki şekilde gösterilir:

- Genel Devre Dışı Bırakma LED'i: Sabit.
- Siren LED'i: Sabit sarı.
- Kontrol paneli uyarı sinyali: Kapalı.

Devre dışı bırakılan itfaiye bağlantısı (veya NBN S 21-100 için uyarı) aşağıdaki şekilde gösterilir:

- Genel Devre Dışı Bırakma LED'i: Sabit.
- İtfaiye Bağlantısı LED'i: Sabit sarı.
- Kontrol paneli uyarı sinyali: Kapalı.

Devre dışı bırakılan genişleme kartları aşağıdaki şekilde gösterilir:

- Genel Devre Dışı Bırakma LED'i: Sabit.
- G/Ç LED'i: Sabit sarı.
- Kontrol paneli uyarı sinyali: Kapalı.

Devre dışı bırakılan yangın koruma aşağıdaki şekilde gösterilir:

- Genel Devre Dışı Bırakma LED'i: Sabit.
- Yangın Koruma LED'i: Sabit sarı.
- Kontrol paneli uyarı sinyali: Kapalı.

Devre dışı bırakılan arıza uyarısı aşağıdaki şekilde gösterilir:

- Genel Devre Dışı Bırakma LED'i: Sabit.
- Arıza Uyarısı LED'i: Sabit sarı.
- Kontrol paneli uyarı sinyali: Kapalı.

Testler

Bir bölge testi aşağıdaki şekilde gösterilir:

- Genel Test LED'i: Sabit.
- İlgili Bölge LED'i: Sabit sarı.
- Kontrol paneli uyarı sinyali: Kapalı.

Bir siren testi (veya NBN S 21-100 için tahliye testi) aşağıdaki şekilde gösterilir:

- Genel Test LED'i: Sabit.
- Siren LED'i: Sabit sarı.
- Kontrol paneli uyarı sinyali: Kapalı.

Bir itfaiye bağlantısı testi (veya NBN S 21-100 için uyarı testi) aşağıdaki şekilde gösterilir:

- Genel Test LED'i: Sabit.
- İtfaiye Bağlantısı Başlat/Onaylandı LED'i: Sabit sarı.
- Kontrol paneli uyarı sinyali: Kapalı.

Bir yangın koruma testi aşağıdaki şekilde gösterilir (sadece NEN 2535):

- Genel Test LED'i: Sabit.
- Yangın Koruma LED'i: Sabit sarı.
- Kontrol paneli uyarı sinyali: Kapalı.

Hizmet Dışı

Besleme veya akü gücü olmadığında veya yetersiz olduğunda, kontrol paneli hizmet dışıdır. Bölge ve giriş algılama çalışmaz ancak sistemin geri kalanı çalışmaktadır. Bu durumda, kontrol paneli, çıkışları etkinleştirebilen ağ olaylarını alabilir.

Hizmet dışı aşağıdaki şekilde gösterilir:

- Hizmet Dışı LED'i: Sabit.
- Güç Kaynağı Arıza LED'i: Hiç besleme gücü yoksa ve akü gerilimi yetersizse yanıp söner. Besleme gücü yetersizse ve hiçbir akü gücü saptanmıyorsa sabittir.
- Kontrol paneli uyarı sinyali: Aralıklı çalışıyor.

Güç yeniden sağlandığında, kontrol paneli önceki durumuna geri döner.

Not: Kontrol paneli göstergeleri *hizmet dışıyken* yangın alarm sisteminiz kısmen etkindir ve alanınız doğru korunmamaktadır. Sorunu incelemesi için hemen kurulum ya da bakım yüklenicinizle iletişime geçin.

Kontrol paneli işletmesi

Kullanıcı seviyeleri

Güvenliğiniz için, bu ürünün bazı özelliklerine erişim, kullanıcı seviyeleriyle kısıtlanır. Her bir kullanıcı seviyesinin erişim hakları aşağıda açıklanmaktadır.

Genel kullanıcı

Genel kullanıcı seviyesi, varsayılan kullanıcı seviyesidir.

Bu seviyede kontrol panelindeki yangın alarmlarına ve/veya arızalara yanıt vermeye yönelik temel operasyonel görevlere izin verilir. Şifre gerekmemektedir.

Daha fazla bilgi için aşağıdaki “Genel kullanıcı seviyesi işlemleri” bölümüne bakın.

Operatör kullanıcı

Operatör kullanıcı, sisteme komut veren veya bakım eylemlerini gerçekleştiren ilave işletme görevlerine izin verir. Bu seviye, kontrol panelini çalıştırma konusunda eğitim almış yetkili kullanıcılar içindir.

Gelişmiş operatör/bakım kullanıcısı için varsayılan şifre 2222'dir.

Daha fazla bilgi için bkz. sayfa “Operatör kullanıcı seviyesi işlemleri” 20.

Bu, şifreli güvenlikle korunan erişimin sınırlı olduğu bir kullanıcı seviyesidir. Operatör kullanıcı seviyesinde giriş yapmak için rakam tuşları kullanılarak ilgili şifre girilmeli ve ardından Enter tuşuna basılmalıdır.

Uzun bir bip sesi ve sabit Reset LED'i, doğru şifrenin girildiğini ve operatör kullanıcı seviyesinin etkin olduğunu belirtir. Yanıp sönen Genel Arıza LED'ine eşlik eden üç kısa bip sesi ise yanlış şifrenin girildiğini gösterir.

Kontrol paneli, hiçbir düğmeye basılmazsa, beş dakika sonra otomatik olarak operatör kullanıcı seviyesinden çıkar ve genel kullanıcı seviyesine geri döner.

Not: Kontrol paneli erişim anahtarı seçeneğiyle de kullanılabilir. Bu anahtarın yuvası, panel kapağının üstündedir. Bu seçenek sayesinde operatör kullanıcı seviyesine girebilmek için ya anahtar ya da şifre kullanılabilir.

Genel kullanıcı seviyesi işlemleri

Genel kullanıcı seviyesindeki işlemler, herhangi bir kullanıcı tarafından gerçekleştirilebilenlerdir. Bu seviyedeki görevleri gerçekleştirmek için şifreye gerek yoktur.

Genel kullanıcı seviyesi işlemleri ile:

- Bir sistem olayını onaylayabilir ve kontrol paneli uyarı sinyalini susturabilirsiniz
- Aktif bir sinyal (veya NBN S 21-100 için tahliye) gecikmesini iptal edebilirsiniz
- Aktif bir itfaiye bağlantısı (veya NBN S 21-100 için uyarı) gecikmesini iptal edebilirsiniz
- Kontrol panel LED'i ve uyarı sinyali testi gerçekleştirebilirsiniz
- Sadece yerel göstergeleri görüntüleyebilirsiniz (tekrarlayıcı işlevi olan kontrol panelleri için)

Bir sistem olayını onaylama ve kontrol paneli uyarı sinyalini susturma

Bir sistem olayını onaylamak ve kontrol paneli uyarı sinyalini susturmak için, Panel Sustur butonuna basın.

Sabit bir Panel Sustur LED'i, uyarı sinyalinin susturulduğunu ve mevcut tüm olayların onaylandığını belirtir.

Aktif bir sinyal (veya NBN S 21-100 için tahliye) gecikmesini iptal etme

Bir siren gecikmesi (veya NBN S 21-100 için tahliye gecikmesi) etkinse, gecikmeyi iptal etmek ve sirenleri hemen etkinleştirmek için Siren Başlat/Durdur butonuna (veya NBN S 21-100 için Tahliye Gecikmesi butonuna) basın.

Siren Başlat/Durdur butonuna (veya NBN S 21-100 için tahliye Başlat/Durdur butonuna) basmak suretiyle Sirenler (EN 54-2 için tahliye) ve tahliye (NBN S 21-100 için) gecikmeyi iptal edebilir ve sirenler derhal etkinleştirilebilir.

Siren gecikmesi (veya NBN S 21-100 için tahliye gecikmesi) aşağıdaki şekilde gösterilir:

- Sabit Siren Gecikmesi LED'i (veya NBN S 21-100 için Tahliye Gecikmesi LED'i): Gecikme etkinleştirilmiştir.
- Yangın alarmı sırasında yanıp sönen Siren Gecikmesi LED'i (veya NBN S 21-100 için Tahliye Gecikmesi LED'i): Yapılandırılmış bir gecikme etkindir (yapılandırılmış gecikme geçtiğinde veya gecikme iptal edildiğinde sirenler etkinleştirilir).

Bir yangın butonu tarafından etkinleştirilen yangın alarmı, yapılandırılmış herhangi bir gecikmenin yerine geçer ve sirenleri hemen etkinleştirir.

Aktif bir itfaiye bağlantısı (veya NBN S 21-100 için uyarı) gecikmesini iptal etme

Bir itfaiye bağlantısı gecikmesi (veya NBN S 21-100 için uyarı gecikmesi) etkinse, gecikmeyi iptal etmek ve itfaiye bağlantısını (veya NBN S 21-100 için uyarıyı) hemen etkinleştirmek için İtfaiye Bağlantısı BAŞLAT butonuna (veya NBN S 21-100 için Uyarı Başlat/Durdur butonuna) veya İtfaiye Bağlantısı Gecikme butonuna (veya NBN S 21-100 için Uyarı Gecikme butonuna) basın.

Bir itfaiye bağlantısı gecikmesi (veya NBN S 21-100 için uyarı gecikmesi) aşağıdaki şekilde gösterilir:

- Sabit İtfaiye Bağlantısı Gecikmesi LED'i (veya NBN S 21-100 için Uyarı Gecikmesi LED'i): Gecikme etkinleştirilmiştir.
- Yangın alarmı sırasında yanıp sönen İtfaiye Bağlantısı Gecikmesi LED'i (veya NBN S 21-100 için Uyarı Gecikmesi LED'i): Yapılandırılmış gecikme etkindir. Yapılandırılmış gecikme geçtiğinde veya gecikme iptal edildiğinde itfaiye bağlantısı (veya NBN S 21-100 için uyarı) etkinleştirilir.

Bir yangın butonu tarafından etkinleştirilen yangın alarmı, yapılandırılmış herhangi bir gecikmenin yerine geçer ve itfaiye bağlantısını (veya NBN S 21-100 için uyarıyı) hemen etkinleştirir.

Kontrol panel LED göstergesi ve kontrol paneli uyarı sinyali testini gerçekleştirme

Kontrol panel LED göstergesi ve uyarı sinyali testi gerçekleştirmek için, Test butonunu üç saniyeden daha uzun süre basılı tutun.

Test aşağıdaki şekilde gösterilir:

- Genel Arıza LED'i: Yanıp sönüyor.
- Sistem Arıza LED'i: Yanıp sönüyor.
- Tüm diğer LED'ler: Sabit.
- Kontrol paneli uyarı sinyali: Sürekli ses çikartır.

Test butonu basılı tutulduğu sürece test devam eder (12 saniyelik otomatik zaman aşımıyla). Test tamamlandığında, kontrol paneli önceki durumuna geri döner.

Not: Bu test sırasında, kontrol paneli arıza rölesine bağlanan cihazlar da etkinleştirilecektir.

Sadece yerel göstergeleri görüntüleme

Bir yangın ağına bağlı olan ve tekrarlayıcı işlevi olan kontrol panelleri için ağdaki tekrarlanan herhangi bir kontrol panelinin özelliği etkinleştirilmişse bir gösterge etkinleştirilir. Yangın ağına global olan bölge göstergeleri için kendi bölge göstergelerini göstermek amacıyla diğer kontrol panellerinin tekrar ettirilmesi gerekmemektedir.

Bu nedenle tüm kontrol panelleri, yerel ve uzaktaki bilgileri görüntüler. Bir kontrol panelinde sadece yerel durumu göstermeniz gerekiyorsa:

- Enter düğmesini en az 3 saniye basılı tutun.
- Sabit bir Ağ Arızası LED'i, uzaktaki ağ göstergelerinin o an için devre dışı bırakıldığını gösterir.
- 30 saniye boyunca sadece yerel bilgiler gösterilir. Bu sürenin ardından Ağ Arızası LED'i kapanır ve kontrol paneli de yapılandırmasına uygun olarak global (yerel ve uzaktaki) bilgileri gösterir.

Örnek 1

Her iki panelin de birbirini tekrar ettiği 8 bölgeyi iki konvansiyonel kontrol panelinden oluşan bir 16 bölgeyi konvansiyonel sisteminiz varsa ve hangi panelde güç kaynağı arızası olduğunu belirlemeniz gerekiyorsa 3 saniye boyunca Enter tuşunu basılı tutun. Güç kaynağı arızası olmayan kontrol paneli, güç kaynağı arızası göstergesini kapatacaktır.

Örnek 2

Birbirlerini tekrar etmeyen 8 bölgeyi iki adet konvansiyonel kontrol panelinden oluşan bir 16 bölgeyi konvansiyonel sisteminiz varsa bir panelin bölge aralığı 1'den 8'e ve diğer panelin bölge aralığı da 8'den 15'edir. Paylaşılan bölge olan 8, diğer paneldeki 8. bölgeyle birlikte bir kontrol panelin çıkışlarını etkinleştirme imkanı tanıyacaktır.

1. panelin 8. bölgesinde yanlış alarm neden olan kusurlu bir cihaz varsa bunu devre dışı bırakabilir ve bazı tespit çalışmalarını etkin kılabilirsiniz (2. panelin 8. bölgesi çalışırken). 8. bölgedeki sarı LED, her iki panelde de etkinleştirilecektir. Ardından 2. panelin 8. bölgesindeki bir alarm, her iki panelin de etkinleşmesini sağlayacak ve her iki paneldeki 8. bölge kırmızı ve sarı LED'leri etkin hale gelecektir.

1. panelde Enter düğmesi 3 saniye boyunca basılı tutulduğunda 8. bölgenin kırmızı LED göstergesi ortadan kaybolarak kontrol panelinin 8. bölgesinin devre dışı kaldığını belirtecektir. Bu noktada alarmın 2. panelin 8. bölgesinden geldiğini anlayacaksınız. bunu 2. paneldeki Enter düğmesini 3 saniye boyunca basılı tutarak onaylayabilirsiniz. Bu durumda sarı LED göstergesi ekrandan kaybolur.

Operatör kullanıcı seviyesi işlemleri

Operatör kullanıcı seviyesi, şifreli güvenlikle korunmaktadır ve kontrol panelini kontrol ve bakım amaçları doğrultusunda çalıştırma konusunda eğitim almış yetkili kullanıcılara ayrılmıştır. Varsayılan operatör kullanıcı şifresi 2222 şeklindedir.

“Genel kullanıcı seviyesi işlemleri” kısmı, sayfa 17 dahilinde kapsanan görevlere, operatör kullanıcı seviyesinden de ulaşılabilir.

Bu kullanıcı seviyesinde:

- Kontrol panelini resetleyebilirsiniz
- Sirenleri (veya NBN S 21-100 için tahliyeyi) durdurabilir veya yeniden başlatabilirsiniz
- Etkinleştirilmeden önce sirenleri susturabilirsiniz
- Sirenleri tahliye modunda başlatabilirsiniz
- Bir yapılandırılmış sinyal gecikmesini (veya NBN S 21-100 için tahliye gecikmesini) etkinleştirebilir veya devre dışı bırakabilirsiniz
- Bir yapılandırılmış itfaiye bağlantısı gecikmesini (veya NBN S 21-100 için uyarı gecikmesini) etkinleştirebilir veya devre dışı bırakabilirsiniz
- Yapılandırılmış bir uzatılmış itfaiye bağlantısı gecikmesini etkinleştirebilir ya da devre dışı bırakabilirsiniz
- Bir bölgeyi test edebilirsiniz [1]
- Bir bölgeyi etkinleştirebilir ya da devre dışı bırakabilirsiniz [1]
- Sirenleri (veya NBN S 21-100 için tahliyeyi) test edebilirsiniz
- Sirenleri (veya NBN S 21-100 için tahliyeyi) devre dışı bırakabilir veya etkinleştirebilirsiniz [1]
- İtfaiye bağlantısını (veya NBN S 21-100 için uyarıyı) test edebilirsiniz
- İtfaiye bağlantısını (veya NBN S 21-100 için uyarıyı) devre dışı bırakabilir veya etkinleştirebilirsiniz [1]
- Diğer özellikleri (tüm genişleme kartları, yangın koruma ve arıza uyarısı çıkışları) devre dışı bırakabilir veya etkinleştirebilirsiniz

[1] Bu işlemler, kontrol paneli alarm durumundayken yapılabilir.

Kontrol panelini resetleme

Not: Kontrol panelini resetlemeden önce, tüm yangın alarmlarını ve sistem arızalarını inceleyin.

Kontrol panelini resetlemek ve mevcut tüm sistem olaylarını silmek için, Reset butonuna basın. Resetleme işlemi sonlandığında, çözülmemiş sistem olayları vurgulanmaya devam eder.

Sirenleri (veya NBN S 21-100 için tahliyeyi) durdurma veya yeniden başlatma

Sirenleri (veya NBN S 21-100 için tahliyeyi) durdurmak için Sirenleri Başlat/Durdur butonuna (veya NBN S 21-100 için Tahliyeyi Başlat/Durdur butonuna) basın. Durdurulan sirenleri (veya NBN S 21-100 için tahliyeyi) yeniden başlatmak için butona tekrar basın.

Sabit Siren Başlat/Durdur LED'i, sirenlerin etkin olduğunu (çaldığını) belirtir.

Etkinleştirmeden önce sirenleri susturma (siren susturma devre dışı bırakma süresi)

Yanıp sönen Siren Başlat/Durdur LEDi, yapılandırılmış bir siren gecikmesinin geriye saymakta olduğunu ve Siren Başlat/Durdur butonuna basılarak sirenlerin (etkinleştirilmeden önce) susturulabileceğini belirtir. (NBN S 21-100 için mevcut değildir.)

Bir alarm ilk kez bildirildiğinde sirenlerin hemen susturulmasını önlemek için Sirenleri Başlat/Durdur düğmesi, yapılandırılmış yangın sireni gecikmesi geriye sayarken önceden yapılandırılmış bir süre boyunca (varsayılan süre 1 dakikadır) geçici olarak devre dışı bırakılabilir.

Devre dışı bırakma süresi, kontrol paneli alarm durumuna geçtiğinde ve yapılandırılmış siren gecikmesi başlatıldığında geriye saymaya başlar.

Yapılandırılmış devre dışı bırakma süresi boyunca Sirenleri Başlat/Durdur LEDi kapalıdır ve Siren Başlat/Durdur butonuna basılarak sirenler (etkinleştirilmeden önce) susturulamaz.

Yapılandırılmış devre dışı bırakma süresinin sonuyla yapılandırılmış siren gecikmesinin sonu arasındaki süre boyunca (Sirenleri Başlat/Durdur LED'i yanıp sönyorken) Sirenleri Başlat/Durdur butonuna basılı tutulması, sirenleri (etkinleştirilmeden önce) susturur.

Siren Gecikmesi butonuna basarak gecikme çalışırken (ve sirenler etkinleştirilmişken) de yapılandırılmış bir siren gecikmesi iptal edilebilir.

Sirenleri tahliye modunda başlatma

Kontrol paneli EN 54-2 tahliye modunda yapılandırılmışsa sirenler, Sirenleri Başlat/Durdur butonuna basmak suretiyle yangın alarmı olmadan da başlatılabilir.

Kontrol paneli NBN S 21-100'da yapılandırılmışsa tahliye sirenleri, Tahliye Başlat/Durdur butonuna basmak suretiyle yangın alarmı olmadan da başlatılabilir.

Siren işlevselliği bir önceki yapılandırmaya tabidir ve kurulum veya bakım yüklenicinizin neyi seçtiğine bağlı olarak durdurulan sirenler, başka bir alarm olayı saptanırsa otomatik olarak yeniden başlayabilir. Tesisinizin tüm yapılandırma ayrıntılarınızı onaylamak için kurulum ya da bakım yüklenicinizle iletişime geçin.

Not: Kontrol paneli bir manuel alarm saptadığında ve otomatik alarm durumunda iken sirenler her zaman yeniden başlatılır.

Bir yapılandırılmış sinyal gecikmesini (veya NBN S 21-100 için tahliye gecikmesini) etkinleştirme veya devre dışı bırakma

Bir yapılandırılmış siren gecikmesini (veya NBN S 21-100 için tahliye gecikmesini) etkinleştirmek için Siren Gecikme butonuna (veya NBN S 21-100 için Tahliye Gecikme butonuna) basın. Gecikmeyi devre dışı bırakmak için butona tekrar basın.

Not: Bu özelliğin kullanılabilirliği yapılandırmaya bağlıdır ve işlevselliği, her bölge için değişebilir. Yapılandırma ayrıntılarınızı onaylamak için yangın sistemi kurulum ya da bakım yüklenicinizle iletişime geçin.

Bir yapılandırılmış itfaiye bağlantısı gecikmesini (veya NBN S 21-100 için uyarı gecikmesini) etkinleştirme veya devre dışı bırakma

Yapılandırılmış bir itfaiye bağlantısı gecikmesini (veya NBN S 21-100 için uyarı gecikmesini) etkinleştirmek için İtfaiye Bağlantısı Gecikme butonuna (veya NBN S21-100 için Uyarı Gecikme butonuna) basın. Gecikmeyi devre dışı bırakmak için butona tekrar basın.

Not: Bu özelliğin kullanılabilirliği yapılandırmaya bağlıdır ve işlevselliği, her bölge için değişebilir. Yapılandırma ayrıntılarınızı onaylamak için yangın sistemi kurulum ya da bakım yüklenicinizle iletişime geçin.

Yapılandırılmış bir uzatılmış itfaiye bağlantısı gecikmesini etkinleştirme ya da devre dışı bırakma

Yapılandırılmışsa, uzatılmış itfaiye bağlantısı gecikmesi, standart itfaiye bağlantısı gecikmesiyle aynı anda etkinleştirilir ya da devre dışı bırakılır.

NEN 2535 işletme modunda, sirenler durdurulduğunda (Siren Başlat/Durdur butonuna basılarak) uzatılmış itfaiye bağlantısı gecikmesi etkin gecikme olur ve standart itfaiye bağlantısı gecikme süresi bittiğinde durmaya devam ederler.

EN 54-2 İskandinavya işletme modlarında, standart itfaiye bağlantısı gecikme süresi geçerken uzatılmış itfaiye bağlantısı gecikme anahtarı etkinleştirildiğinde uzatılmış itfaiye bağlantısı gecikmesi etkin gecikme olur. (Bu gecikme seçeneği ayrıca kurulum anında yapılandırılması halinde EN 54-2 ve NEN 2535 işletme modları için de geçerlidir. Yapılandırma ayrıntılarınızı onaylamak için yangın sistemi kurulum ya da bakım yüklenicinizle iletişime geçin.)

Bir bölgeyi test etme

Bir bölgeyi test etmek için, Genel Test butonuna, ardından da ilgili bölge butonuna basın. Aynı anda test edilebilen maksimum bölge sayısı dörttür.

Testteki bir bölge aşağıdaki şekilde gösterilir:

- Genel Test LED'i: Sabit.
- Bölge LED'i: Sabit sarı.

Testteki bir bölgede bir alarm etkinleştirildiğinde:

- Bölge alarm LED'leri, alarmın kaynağına bağlı olarak sabittir ya da yanıp sönüyordur.
- İtfaiye bağlantısı ve bölgeye bağlı diğer işlevler etkinleştirilmez.
- Aksi şekilde yapılandırılmadığı sürece, sirenler, beş saniye için etkinleştirilir ve Siren Başlat/Durdur LED'i sabittir (opsiyonel).
- Aksi şekilde yapılandırılmadığı sürece, kontrol paneli uyarı sinyali sürekli çalar (nota bakın).
- Kontrol paneli, farklı bölgeler alarm durumunda değilken, 5 saniye sonra otomatik olarak sıfırlayacak ve testteki bölge için alarmları silecektir. Diğer bölgeler alarm durumundaysa, manuel sıfırlama yapılması gerekir.

Testi sonlandırmak için, Test butonuna, ardından da tekrar Bölge butonuna basın. Herhangi bir işlem yapılmazsa, 1 saat sonra bölge otomatik olarak testten çıkar.

Test edilen bölgede bir yangın alarmı varsa, bölge testi bittiğinde alarm durumu korunmaya devam eder.

Testte olmayan başka bir bölgede bir yangın alarmı varsa, kontrol paneli, alarm olayına, yapılandırıldığı gibi yanıt verir.

Not: Kontrol paneli uyarı sinyali ve sirenler, test edilmekte olan bir bölgede bir alarm etkinleştirildiğinde çalmamak üzere yapılandırılabilir. Yapılandırma ayrıntılarınızı onaylamak için yangın sistemi kurulum ya da bakım yüklenicinizle iletişime geçin.

Bir bölgeyi etkinleştirme ya da devre dışı bırakma

Bir bölgeyi devre dışı bırakmak için, Genel Devre Dışı butonuna, ardından da ilgili Bölge butonuna basın.

Devre dışı bırakılan bir bölge aşağıdaki şekilde gösterilir:

- Genel Devre Dışı Bırakma LED'i: Sabit.
- Bölge LED'i: Sabit sarı.

Bölgeyi etkinleştirmek için, Genel Devre Dışı butonuna, ardından da tekrar Bölge butonuna basın. Devre dışı bırakılan bir bölgede alarm veren bir cihaz varsa kontrol paneli resetlenene kadar bölge etkinleştirilmeyecektir.

Notlar:

Bu alarm durumundaki tek bölge ise, devre dışı bölge için herhangi bir yangın alarmı veya arıza gösterilmez ve bağlantılı yangın çıkışları durdurulur.

Bölge etkinleştirildiği sırada bir veya daha fazla bölge alarm durumundaysa, bölge alarm durumuna geçer ve durdurulan yangın çıkışlarını yeniden etkinleştirir.

Sirenleri (veya NBN S 21-100 için tahliyeyi) test etme

Sirenleri (veya NBN S 21-100 için tahliyeyi) test etmek için Genel Test butonuna basın ve ardından Siren Arıza/Devre Dışı/Test (veya NBN S 21-100 için Tahliye Arıza/Devre Dışı/Test butonuna) basın.

Sirenler (veya NBN S 21-100 için tahliye) sadece kontrol paneli bekleme durumundayken test edilebilir.

Test aşağıdaki şekilde gösterilir:

- Genel Test LED'i: Sabit.
- Siren Arıza/Devre Dışı/Test LED'i (veya NBN S 21-100 için Tahliye Arıza/Devre Dışı/Test LED'i): Sabit.
- Sirenler (veya NBN S 21-100 için tahliye), herhangi bir yapılandırılmış gecikme olmadan, test süresi boyunca duyulabilir test sinyali (3 saniye açık, 5 saniye kapalı) yayar.

Testi sonlandırmak için Genel Test butonuna basın ve ardından Siren Arıza/Devre Dışı/Test butonuna (veya NBN S 21-100 için Tahliye Arıza/Devre Dışı/Test butonuna) tekrar basın.

Bir yangın alarmı varsa, yangın paneli, testten çıkacak ve alarma, yapılandırıldığı gibi yanıt verecektir.

Sirenleri (veya NBN S 21-100 için tahliyeyi) devre dışı bırakma veya etkinleştirme

Sirenleri (veya NBN S 21-100 için tahliyeyi) devre dışı bırakmak için Genel Devre Dışı butonuna basın ve ardından Siren Arıza/Devre Dışı/Test (veya NBN S 21-100 için Tahliye Arıza/Devre Dışı/Test butonuna) basın.

Devre dışı bırakılan sirenler (veya NBN S 21-100 için tahliye) aşağıdaki şekilde gösterilir

- Genel Devre Dışı Bırakma LED'i: Sabit.
- Siren Arıza/Devre Dışı/Test LED'i (veya NBN S 21-100 için Tahliye Arıza/Devre Dışı/Test LED'i): Sabit.

Sirenleri etkinleştirmek için Genel Devre Dışı butonuna basın ve ardından Siren Arıza/Devre Dışı/Test butonuna (veya NBN S 21-100 için Tahliye Arıza/Devre Dışı/Test butonuna) tekrar basın.

Not: Devre dışı bırakılan sirenler (veya NBN S 21-100 için tahliye), bir yangın alarmı olursa bir arızayı belirtmez ya da çalışmazlar.

İtfaiye bağlantısını (veya NBN S 21-100 için uyarıyı) test etme

Not: İtfaiye ekibini planlı her itfaiye bağlantısı testi konusunda bilgilendirin.

İtfaiye bağlantısını (veya NBN S 21-100 için uyarıyı) test etmek için Genel Test butonuna ve ardından İtfaiye Bağlantısı Başlat/Onaylandı butonuna (veya NBN S21-100 için Uyarı Başlat/Durdur butonuna) basın.

Test aşağıdaki şekilde gösterilir:

- Genel Test LED'i: Sabit.
- İtfaiye Bağlantısı Başlat/Onaylandı LED'i (veya NBN S 21-100 için Uyarı Başlat/Durdur LED'i): Sabit sarı.
- İtfaiye Bağlantısı Başlat/Onaylandı LED'i: Kırmızı yanıp sönüyor.
- Sirenler: Test sinyali (3 saniye açık, 5 saniye kapalı).

Testi sonlandırmak için Genel Test butonuna ve ardından İtfaiye Bağlantısı Başlat/Onaylandı butonuna (veya NBN S21-100 için Uyarı Başlat/Durdur butonuna) tekrar basın.

Bir yangın alarmı varsa, yangın paneli, testten çıkacak ve alarma, yapılandırıldığı gibi yanıt verecektir.

İtfaiye bağlantısını (veya NBN S 21-100 için uyarıyı) devre dışı bırakma veya etkinleştirme

İtfaiye bağlantısını (veya NBN S 21-100 için uyarıyı) devre dışı bırakmak için Genel Devre Dışı butonuna ve ardından İtfaiye Bağlantısı Başlat/Onaylandı butonuna (veya NBN S21-100 için Uyarı Başlat/Durdur butonuna) basın.

Devre dışı bırakılan itfaiye bağlantısı (veya NBN S 21-100 için uyarı) aşağıdaki şekilde gösterilir:

- Genel Devre Dışı Bırakma LED'i: Sabit.
- İtfaiye Bağlantısı Başlat/Onaylandı LED'i (veya NBN S 21-100 için Uyarı Başlat/Durdur LED'i): Sabit sarı.

İtfaiye bağlantısını (veya NBN S 21-100 için uyarıyı) etkinleştirmek için Genel Devre Dışı butonuna ve ardından İtfaiye Bağlantısı Başlat/Onaylandı butonuna (veya NBN S21-100 için Uyarı Başlat/Durdur butonuna) tekrar basın.

Not: Devre dışı bırakılan itfaiye bağlantısı (veya NBN S 21-100 için uyarı) bir yangın alarmı olursa çalışmaz veya bir arızayı belirtmez.

Diğer özellikleri etkinleştirme ya da devre dışı bırakma

Aşağıdakiler de devre dışı bırakılabilir:

- Tüm kurulu genişleme kartları
- Yangın koruma çıkışı (sadece NEN 2535 modu)
- Arıza uyarı çıkışı (sadece NEN 2535 modu)

Bu seçeneklerden herhangi birini devre dışı bırakmak için 3 saniyeden daha uzun bir süreyle Genel Devre Dışı butonuna basın, devre dışı bırakılacak seçeneği seçmek için 1 ve 3 butonlarına basın (ilgili LED yanıp söner) ve ardından devre dışı bırakmayı onaylamak için de Enter tuşuna basın.

Devre dışı bırakma, aşağıdaki şekilde belirtilir:

- Genel Devre Dışı Bırakma LED'i: Sabit.
- İlgili LED: Sabit sarı.

Devre dışı bırakılmış bir seçeneği etkinleştirmek için 3 saniyeden daha uzun bir süreyle Genel Devre Dışı butonuna basın, etkinleştirilecek seçeneği seçmek için 1 ve 3 butonlarına basın ve ardından Enter tuşuna basın.

Not: Devre dışı bırakılmış genişleme kartları, bir yangın alarmı olursa çalışmayacak veya bir arızayı belirtmeyeceklerdir.

Bakım

Yangın alarm sisteminizin doğru biçimde çalıştığından ve gerekli tüm Avrupa düzenlemeleriyle uyumlu olduğundan emin olmak için aşağıdaki bakım görevlerini gerçekleştirin.

Not: Herhangi bir testi yapmadan önce, itfaiye bağlantısının (yapılandırılmışsa) devre dışı olduğundan ya da itfaiye ekibinin bilgilendirildiğinden emin olun.

Üç aylık bakım

Yangın alarm sisteminin üç aylık incelemesini gerçekleştirmesi için kurulum ya da bakım yüklenicinizle iletişime geçin.

Bu inceleme, bölge başına en az bir cihazı test etmeli ve kontrol panelinin, tüm arıza ve alarm olaylarına yanıt verdiğini doğrulamalıdır. Kontrol paneli güç kaynağı ve akü gerilimi kontrol edilmelidir.

Yıllık bakım

Yangın alarm sisteminin yıllık incelemesini gerçekleştirmesi için kurulum ya da bakım yüklenicinizle iletişime geçin.

Bu inceleme, tüm sistem cihazlarını test etmeli ve kontrol panelinin, tüm arıza ve alarm olaylarına yanıt verdiğini doğrulamalıdır. Tüm elektriksel bağlantıları, sağlam biçimde bağlandıklarından, hasarlı olmadıklarından ve uygun biçimde korunduklarından emin olmak için görsel olarak incelenmelidir.

Temizleme

Kontrol panelinin dışını ve içini temiz tutun. Dış taraf için, nemli bir bez kullanarak periyodik temizliği yapın. Üniteyi temizlemek için, çözücü (solvent) içeren ürünleri kullanmayın. Kabinin içini, sıvı ürünlerle temizlemeyin.

Düzenleyici bilgiler

Yangın kontrolü ve gösterge ekipmanları için Avrupa standartları

Bu kontrol panelleri, EN 54-2, EN 54-4, BS 5839-1, NBN S 21-100 ve NEN 2535 Avrupa standartlarına göre dizayn edilmiştir.

Ayrıca, tüm modeller, aşağıda belirtilen EN 54-2 opsiyonel gereksinimlerle uyumludur:

Tablo 7: EN 54-2 opsiyonel gereksinimler

Seçenek	Açıklama
7.8	Yangın alarm cihazlarına çıkış Not: Opsiyonel 2010-1-SB genişleme G/Ç kartındaki giriş ve çıkışlar, EN 54-2'nin 7.8 sayılı maddesindeki opsiyonel gereksinimleri desteklemezler ve yangın alarmı cihazları için kullanılmamalıdır.
7.9.1	Yangın alarm yönlendirme ekipmanına çıkış [1]
7.9.2	Yangın alarmı yönlendirme ekipmanından alarm onayı girişi [1]
7.10	Yangın koruma ekipmanına çıkış (tip A) [2]
7.11	Çıkışlara gecikmeler
7.13	Alarm sayacı [3]
8.4	Güç kaynağının tamamen kaybı
8.9	Uyarı arızası yönlendirme ekipmanına çıkış [2]
10	Test koşulu

[1] İki bölgeci modeller hariç.

[2] Sadece NEN 2535 işletme modu.

[3] Yalnızca Hollanda modelleri.

Sistem bileşenlerinin EN 54-13 Avrupa uyumluluğu değerlendirmesi

Bu kontrol panelleri, ilgili kurulum belgelerinde imalatçı tarafından açıklandığı şekilde EN 54-13 işletmesi için kurulduğunda ve yapılandırıldığında EN 54-13 Standartı tarafından açıklanan tasdikli sistemin bir parçasını oluştururlar.

Yangın sisteminizin bu standartla uyumlu olup olmadığını tespit için kurulum ya da bakım yüklenicinizle iletişime geçin.

Elektriksel güvenlik ve elektromanyetik uyumluluğa yönelik Avrupa standartları

Bu kontrol panelleri, elektriksel güvenlik ve elektromanyetik uyumluluğa yönelik olarak aşağıda belirtilen Avrupa standartlarına göre dizayn edilmiştir:

- EN 62368-1
- EN 50130-4
- EN 61000-6-3
- EN 61000-3-2
- EN 61000-3-3

Yapı ürünleri için Avrupa yönetmelikleri

Bu bölüm, Yapı Ürünleri Yönetmeliği (AB) 305/2011 ile Yetkili Yönetmelikler (AB) 157/2014 ve (AB) 574/2014'e göre tanımlı performansa ilişkin bir özet sunar.

Ayrıntılı bilgi için ürünün Performans Bildirimi'ne bakın (firesecurityproducts.com adresinden ulaşılabilir).

Uygunluk	CE
Onaylanmış kuruluş	0370 2831
Üretici	Carrier Manufacturing Poland Spółka Z o.o. Ul. Kolejowa 24. 39-100 Ropczyce, Polonya. Yetkili Avrupa Birliği üretim temsilcisi: Carrier Fire & Security B.V., Kelvinstraat 7, 6003 DH Weert, Hollanda
İlk CE işaretinin yılı	19
Performans Bildirimi numarası	
KPF-CF2, KPF-CF2-SC	360-3100-0499
KPF-CF4, KPF-CF4-NL, KPF-CF4-SC	360-3100-0799
KPF-CF8, KPF-CF8-NL, KPF-CF8-SC	360-3100-0999
Ürün tanımlama	Ürün tanımlama etiketi üzerindeki model numarasına bakınız
Kullanım amacı	Ürünün Performans Bildirimi'ne bakın
Tanımlı performans	Ürünün Performans Bildirimi'ne bakın

