






Bedieningshandleiding voor de KPF-CF-reeks

Copyright	© 2023 Carrier. Alle rechten voorbehouden.
Handelsmerken en patenten	CleanMe en de KPF-CF-reeks naam en het logo zijn handelsmerken van Carrier. Andere in dit document gebruikte handelsnamen kunnen handelsmerken of gedeponeerde handelsmerken zijn van de fabrikanten of verkopers van de respectieve producten.
Fabrikant	Carrier Manufacturing Poland Spółka Z o.o. Ul. Kolejowa 24. 39-100 Ropczyce, Polen. Bevoegde EU-productievertegenwoordiger: Carrier Fire & Security B.V., Kelvinstraat 7, 6003 DH Weert, Nederland.
Versie	REV 06. Dit document is bedoeld voor KPF-CF-reeks centrales met softwareversie 2,3 of hoger.
Overeenstemming	
Richtlijnen van Europese Unie	2014/30/EU (EMC-richtlijn). Hierbij verklaart Carrier dat dit apparaat voldoet aan de essentiële vereisten en andere relevante voorschriften van Richtlijn 2014/30/EU.  2012/19/EU (WEEE-richtlijn): De met dit symbool gemerkte apparatuur kan binnen de Europese Unie niet worden weggegooid als ongesorteerd stedelijk afval. U kunt de apparatuur op de juiste manier recycleren door dit product terug te brengen naar uw lokale leverancier als u een soortgelijk nieuw apparaat aanschaft, of het oude apparaat naar een daarvoor bestemd afvalinzamelingspunt brengt. Raadpleeg voor meer informatie: recyclethis.info .  2006/66/EC (batterijrichtlijn): Dit product bevat een batterij die binnen de Europese Unie niet kan worden weggegooid als ongesorteerd stedelijk afval. Raadpleeg de productdocumentatie voor specifieke informatie over batterijen. De batterij is gemerkt met dit symbool, dat letters kan bevatten om cadmium (Cd), lood (Pb) of kwik (Hg) aan te duiden. U kunt de batterij op de juiste manier recycleren door deze naar uw leverancier of een daarvoor bestemd afvalinzamelingspunt te brengen. Raadpleeg voor meer informatie: recyclethis.info .
Contactgegevens en productdocumentatie	Ga naar firesecurityproducts.com voor contactgegevens of om de nieuwste productdocumentatie te downloaden.

Inhoud

Belangrijke informatie	ii
Aansprakelijkheidsbeperking	ii
Waarschuwingen en disclaimers met betrekking tot de producten	iii
Adviserende berichten	iii
Introductie	1
Productreeks	1
Werkmodi	1
Sirene- en doormeldingvertragingen	2
Bedieningspaneel overzicht	3
Gebruikersinterface voor twee- en vier-zone bedieningspanelen	3
Gebruikersinterface voor acht-zone bedieningspanelen	4
Bedieningsknoppen en indicatoren	6
Hoorbare indicatoren	11
Samenvatting van statusindicaties	12
Bediening van het bedieningspaneel	17
Gebruikersniveaus	17
Bediening openbaar gebruikersniveau	18
Bediening operator gebruikersniveau	21
Onderhoud	28
Informatie over regelgeving	29

Belangrijke informatie

Aansprakelijkheidsbeperking

In overeenstemming met de toepasbare wetgeving zal Carrier in geen geval aansprakelijk zijn voor enige winstderving of verlies van zakelijke mogelijkheden, verlies van gebruik, bedrijfsonderbreking, verlies van gegevens, of enige andere indirecte, bijzondere, incidentele of gevolgschade hetzij op basis van contract, onrechtmatige daden, productaansprakelijkheid, of anderszins. Omdat sommige rechtsgebieden uitsluiting of beperking van aansprakelijkheid voor gevolgschade of incidentele schade niet toestaan is de voorgaande beperking wellicht niet op u van toepassing. In elk geval is de totale aansprakelijkheid van Carrier niet hoger dan de aankoopprijs van het product. De voorgaande beperking is van toepassing voor zover maximaal is toegestaan door de van toepassing zijnde wetgeving, ongeacht of Carrier op de hoogte is gesteld van de mogelijkheid van dergelijke schade en ongeacht enig verzuim van het wezenlijke doel.

U bent verplicht het apparaat volgens deze handleiding, de toepasbare codes en de instructies van de bevoegde juridische autoriteiten te installeren.

Hoewel tijdens het voorbereiden van deze handleiding alle voorzorgsmaatregelen zijn genomen om een nauwkeurige inhoud te garanderen, aanvaardt Carrier geen enkele verantwoordelijkheid voor fouten of weglatingen.

Waarschuwingen en disclaimers met betrekking tot de producten

DEZE PRODUCTEN ZIJN BEDOELD VOOR VERKOOP AAN EN INSTALLATIE DOOR GEKWALIFICEERDE BEROEPSKRACHTEN. CARRIER FIRE & SECURITY B.V. GEVEN GEEN GARANTIE DAT EEN PERSOON OF ENTITEIT DIE DIENS PRODUCTEN AANSCHAFT, WAARONDER "GEAUTORISEERDE DEALERS" OF "GEAUTORISEERDE WEDERVERKOPERS", OP DE JUISTE WIJZE ZIJN OPGELEID OF VOLDOENDE ERVARING HEBBEN OM PRODUCTEN MET BETREKKING TOT BRAND EN BEVEILIGING OP DE JUISTE WIJZE TE INSTALLEREN.

Zie voor meer informatie over garantiebepalingen en productveiligheid <https://firesecurityproducts.com/policy/product-warning/> of scan de QR-code:



Adviserende berichten

Adviserende berichten waarschuwen u voor condities of praktijken die ongewenste gevolgen kunnen hebben. De adviserende berichten die in dit document worden gebruikt, worden hieronder beschreven.

WAARSCHUWING: Waarschuwingsberichten adviseren u over gevaren die zouden kunnen leiden tot verwondingen of dodelijk letsel. Ze geven aan welke acties u moet nemen of vermijden om verwondingen of dodelijk letsel te voorkomen.

Let op: Let op-berichten adviseren u over mogelijke schade aan apparatuur. Ze geven aan welke acties u moet nemen of vermijden om de schade te voorkomen.

Opmerking: Opmerkingen adviseren u over het mogelijke verlies van tijd of inspanning. Ze geven aan hoe u dit verlies kunt voorkomen. Opmerkingen worden ook gebruikt voor het geven van belangrijke informatie die u moet lezen.

Introductie

Dit is de bedieningshandleiding voor de KPF-CF-reeks centrales van uw brandalarm. Lees voordat u dit product bedient aandachtig deze instructies en alle verwante documentatie volledig door.

Productreeks

Tot de KPF-CF-reeks behoren de volgende onderstaande modellen.

Tabel 1: KPF-CF-reeks modellen

Model	Beschrijving
KFP-CF2	Twee-zone brandcentrale
KFP-CF4	Vier-zone brandcentrale met doormelding
KFP-CF8	Acht-zone brandcentrale met doormelding

Doormelding op de vier- en acht-zone modellen is niet beschikbaar voor alle werkmodi. Raadpleeg “Sirene- en doormeldingvertragingen” op pagina 2 voor meer informatie.

Werkmodi

In de onderstaande tabel ziet u de ondersteunde werkmodi. De standaard werkmode is EN 54-2.

Tabel 2: Werkmodi

Werkmode	Regio
EN 54-2 (standaard)	Europese Unie
EN 54-2 evacuatie	Europese Unie (Spanje)
EN 54-2 Scandinavië	Europese Unie (Scandinavië)
BS 5839-1	Verenigd Koninkrijk
NBN S 21-100	België
NEN 2535	Nederland

De keuze van de werkmode hangt af van uw locatie en de specifieke regionale vereisten van uw brandalarmsysteem.

Aangezien er geen visuele indicatie is van de actieve werkmode, zou uw installatie- of onderhoudscontractant u volledige details moeten geven over uw configuratie.

Sirene- en doormeldingvertragingen

Sirene- en doormeldingvertragingen zijn niet beschikbaar voor alle werkmodi. In de onderstaande tabel ziet u de beschikbaarheid van de vertraging voor iedere werkmode.

Tabel 3: Sirene- en doormeldingvertragingen

Werkmode	Sirene vertraagd	Doormelding vertraagd	Verlengde doormelding vertraagd
EN 54-2	Ja	Ja	Ja
EN 54-2 evacuatie	Ja	Nee	Nee
EN 54-2 Scandinavië	Ja	Ja	Ja
BS 5839-1	Ja	Nee	Nee
NBN S 21-100	Ja (evacuatiesounders)	Ja (waarschuwingssounders)	Nee
NEN 2535	Nee	Ja	Ja

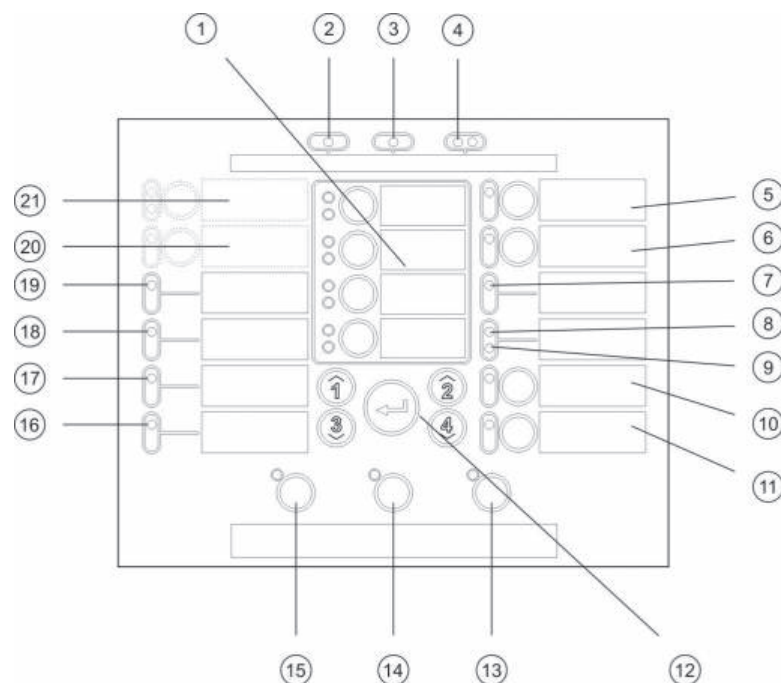
Opmerking: Doormelding is niet beschikbaar op alle twee-zone bedieningspanelen.

Bedieningspaneel overzicht

Dit onderwerp biedt een introductie tot de interface, bedieningsknoppen en indicatoren van het bedieningspaneel.

Gebruikersinterface voor twee- en vier-zone bedieningspanelen

Afbeelding 1: Gebruikersinterface voor twee- en vier-zone bedieningspanelen



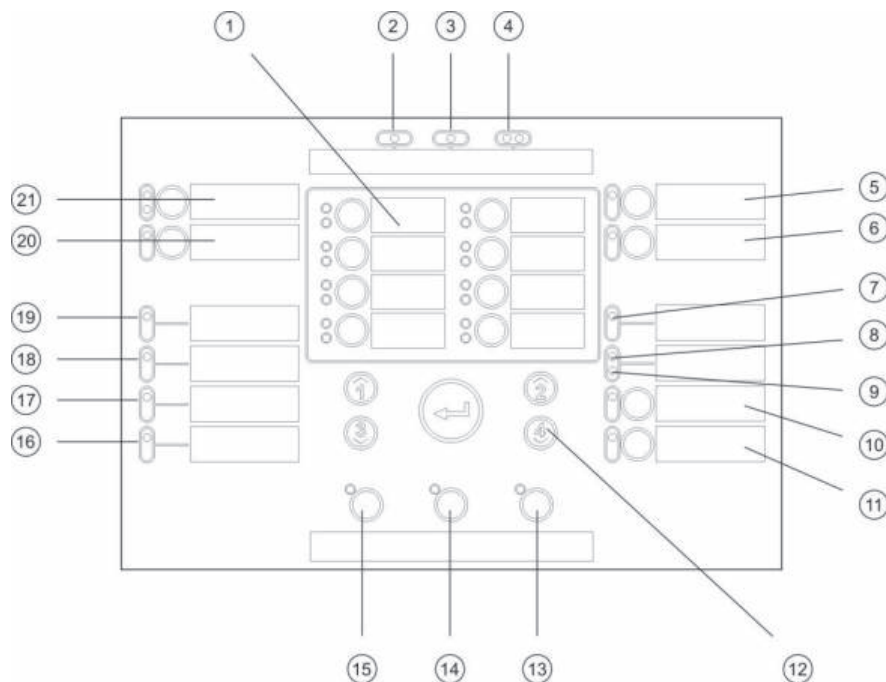
- | | |
|---|---|
| 1. Zoneknoppen en LED's (Z1, Z2, enz.) | 12. Configuratieknoppen |
| 2. LED voeding | 13. Knop en LED reset |
| 3. LED algemene fout | 14. Knop en LED stop zoemer |
| 4. LED's algemeen brandalarm | 15. Knop en LED voor sounder start/stop [2] |
| 5. Knop en LED voor evacuatie fout/buiten dienst/test | 16. LED voor systeemfout |
| 6. Knop en LED voor evacuatievertraging [2] | 17. LED buiten dienst |
| 7. LED voor netwerkfout | 18. LED aardingsfout |
| 8. Voorbehouden voor speciaal gebruik [2] | 19. LED voedingsfout |
| 9. LED uitbreiding I/O fout/buiten dienst | 20. Knop en LED Doormelding vertraagd [1][2] |
| 10. Knop en LED buiten dienst (algemeen) | 21. Knop en LED's voor doormelding ON/ACK en fout/buiten dienst/test [1][2] |
| 11. Knop en LED test (algemeen) | |

Opmerkingen

- [1] Twee-zone bedieningspanelen omvatten geen doormelding of waarschuwingssirenes voor NEN2535.
- [2] Regionale varianten omvatten wijzigingen in interfaceknoppen en LED's zoals weergegeven in Tabel 4 op pagina 5.

Gebruikersinterface voor acht-zone bedieningspanelen

Afbeelding 2: Gebruikersinterface voor acht-zone bedieningspanelen



- | | |
|---|---|
| 1. Zoneknoppen en LED's (Z1, Z2, enz.) | 12. Configuratieknoppen |
| 2. LED voeding | 13. Knop en LED reset |
| 3. LED algemene fout | 14. Knop en LED stop zoemer |
| 4. LED's algemeen brandalarm | 15. Knop en LED voor sounder start/stop [2] |
| 5. Knop en LED voor evacuatie fout/buiten dienst/test | 16. LED voor systeemfout |
| 6. Knop en LED voor evacuatievertraging [2] | 17. LED buiten dienst |
| 7. LED voor netwerkfout | 18. LED aardingsfout |
| 8. Voorbehouden voor speciaal gebruik [2] | 19. LED voedingsfout |
| 9. LED uitbreiding I/O fout/buiten dienst | 20. Knop en LED Doormelding vertraagd [1][2] |
| 10. Knop en LED buiten dienst (algemeen) | 21. Knop en LED's voor doormelding ON/ACK en fout/buiten dienst/test [1][2] |
| 11. Knop en LED test (algemeen) | |

Opmerkingen

- [1] Twee-zone bedieningspanelen omvatten geen doormelding of waarschuwingssirenes voor NEN2535.
- [2] Regionale varianten omvatten wijzigingen in interfaceknoppen en LED's zoals weergegeven in Tabel 4 onderstaand

Tabel 4: Regionale varianten van interfaceknoppen en LED's

Item	EN 54	NEN 2535	NBN S 21-100
6	Sirene vertraagd	Fout/buiten dienst/test brandbescherming	Evacuatievertraging
8	Vorbehouden	Foutwaarschuwing fout/buiten dienst	Vorbehouden
15	Souner start/stop	Souner start/stop	Evacuatie start/stop
20	Doormelding vertraagd	Doormelding vertraagd	Waarschuwingssirene vertraagd
21	Doormelding ON/ACK	Doormelding ON/ACK	Waarschuwingssirenes start/stop

Bedieningsknoppen en indicatoren

In de volgende tabel ziet u een overzicht van de bedieningsknoppen en indicatoren van het bedieningspaneel. Itemnummers verwijzen naar Afbeelding 1 op pagina 3 en Afbeelding 2 op pagina 4.

De bedieningsfuncties die hier beschreven worden zijn mogelijk niet beschikbaar voor alle gebruikers. In het onderwerp “Bediening van het bedieningspaneel” op pagina 17 vindt u meer informatie over de bediening van de centrale en de toegangsbeperkingen.

Tabel 5: Bedieningsknoppen en LED-indicatoren

Item	Knop/LED	LED-kleur	Beschrijving
1	Zoneknoppen en LED's	Rood/Geel	Schakelt een zone uit of test deze (wanneer deze tegelijkertijd met de knop Uitgeschakeld (algemeen) of Test (algemeen) wordt ingedrukt). Een rode LED wijst op een alarm in de desbetreffende zone. Een knipperend rode LED wijst erop dat het brandalarm geactiveerd werd door een detector. Een continue rode LED wijst erop dat het brandalarm geactiveerd werd door een handbrandmelder. Een gele LED wijst op een fout, test of uitschakeling in de desbetreffende zone. Als de gele LED knippert, is er een fout. Een continue, gele LED wijst erop dat de zone is uitgeschakeld of getest wordt.
2	LED voeding	Groen	Wijst erop dat het systeem correct werd opgestart.
3	LED algemene fout	Geel	Wijst op een fout. De overeenkomstige zone-, apparaat- of functiefout LED knippert ook.
4	LED's algemeen brandalarm	Rood	Wijst op een brandalarm. Knipperende rode LED's wijzen erop dat het brandalarm geactiveerd werd door een detector. Continue rode LED's wijzen erop dat het brandalarm geactiveerd werd door een handbrandmelder. De overeenkomstige zone-alarm LED wijst op de bron van het brandalarm.
5	Knop en LED voor evacuatie fout/buiten dienst/test — of — Knop evacuatie fout/uitschakelen/test en LED voor NBN S 21-100)	Geel	Schakelt sounders uit of test deze (wanneer deze tegelijkertijd met de knop Uitgeschakeld (algemeen) of Test (algemeen) wordt ingedrukt). Een knipperende LED wijst op een fout met de sounders of evacuatiesounders. Een continue LED wijst erop dat de sounders of evacuatiesounders uitgeschakeld zijn of getest worden.

Item	Knop/LED	LED-kleur	Beschrijving
6	Knop en LED voor evacuatievertraging — of — Evacuatievertraging voor NBN S 21-100	Geel	Activeert een eerder geconfigureerde sounder of evacuatievertraging of schakelt deze uit. Annuleert een vertraging naarmate het aftelt en sounders of evacuatie-sounders activeert. Een continue LED wijst erop dat een sounder of evacuatievertraging geconfigureerd en geactiveerd is. Een knipperende LED wijst erop dat een sounder of evacuatievertraging bezig is met aftellen (sounders activeren wanneer de geconfigureerde vertraging verstrijkt).
	— of — Knop en LED voor brandbescherming fout/buiten dienst/test voor NEN 2535		De knop heeft geen functie. Als de LED knippert, betekent dit dat er een fout is opgetreden. Een continue LED wijst erop dat de functie is uitgeschakeld of getest wordt.
7	LED voor netwerkfout	Geel	De centrale is niet aangesloten op een brandnetwerk indien deze LED uit is. Een knipperende LED om de 10 seconden wijst erop dat de centrale zonder fouten aangesloten is op een brandnetwerk. Een continue LED gedurende 30 seconden wijst erop dat de centrale lokale informatie toont. Een continue LED wijst erop dat de aansluiting van het bedieningspaneel op het netwerk werd uitgeschakeld. Als de LED knippert, betekent dit dat er netwerkfouten zijn opgetreden.
			Voorbehouden voor speciaal gebruik — of — Foutwaarschuwing fout/buiten dienst LED voor NEN 2535
8	Voorbehouden voor speciaal gebruik — of — Foutwaarschuwing fout/buiten dienst LED voor NEN 2535	Geel	Deze LED-schakelaar positie is voorbehouden voor speciaal gebruik. Een knipperende LED wijst op een bekabelingsfout van de foutwaarschuwingsuitgang. Een continue LED wijst erop dat de functie werd uitgeschakeld.

Item	Knop/LED	LED-kleur	Beschrijving
9	LED uitbreiding I/O fout/buiten dienst	Geel	<p>Wijst erop dat een geïnstalleerde uitbreidingskaart een fout heeft of uitgeschakeld is.</p> <p>Een knipperende LED wijst op een fout met een uitbreidingskaart. Een continue LED wijst erop dat een uitbreidingskaart werd uitgeschakeld.</p>
10	Knop en LED buiten dienst (algemeen)	Geel	<p>Schakelt een zone, sirenes, doormelding, brandbescherming en foutwaarschuwing (alleen NEN 2535) of uitbreidingskaarten uit (wanneer deze wordt ingedrukt met de overeenkomstige knop).</p> <p>Een continue LED uitgeschakeld (algemeen) en de overeenkomstige zone, sounders of doormelding fout/buiten dienst/test-LED wijst op een uitschakeling.</p>
11	Knop en LED test (algemeen)	Geel	<p>Test een zone, sounders, brandbescherming (alleen NEN 2535) of doormelding (wanneer deze wordt ingedrukt met de overeenkomstige knop).</p> <p>Een continue LED test (algemeen) en de overeenkomstige zone, sounders of doormelding fout/buiten dienst/test-LED wijst op een test.</p>
12	Numeriek bediendeel en Enter-knop	nvt	<p>Wordt gebruikt om het wachtwoord voor operator gebruikersniveau in te voeren.</p> <p>De Enter-knop wordt ook gebruikt om geselecteerde functies uit te schakelen of te testen (wanneer deze wordt ingedrukt met de knop Uitgeschakeld (algemeen) of Test).</p> <p>De Enter-knop wordt gebruikt om lokale gebeurtenissen van het bedieningspaneel weer te geven voor centrales in een netwerk met herhaalbordfunctionaliteit.</p>
13	Herstel-knop	Geel	<p>Herstelt het bedieningspaneel en wist alle huidige systeemgebeurtenissen (met uitzondering van uitbreiding I/O module foutcommunicatie).</p> <p>Een continue LED wijst erop dat het operator gebruikersniveau actief is (zie "Gebruikersniveaus" op pagina 17).</p>
14	Knop en LED stop zoemer	Geel	<p>Stopt de zoemer van de centrale en erkent alle huidige gebeurtenissen.</p> <p>Een continue LED wijst erop dat alle huidige gebeurtenissen werden erkend.</p>

Item	Knop/LED	LED-kleur	Beschrijving
15	Knop en LED voor sounder start/stop	Rood	<p>De LED geeft aan wat er gebeurt wanneer de knop wordt ingedrukt:</p> <p>Indien de LED aan is (knipperend of constant) worden door op de knop te drukken de brandsounders stopgezet.</p> <p>Indien de LED uit staat, worden de sounders geactiveerd door op de knop te drukken (indien de centralestatus en werkmade manuele activatie van sounders toestaan).</p> <p>De LED wijst ook op de status van de sirenes:</p> <ul style="list-style-type: none"> • Constant wijst erop dat de sounders actief zijn (of binnenkort geactiveerd zullen worden) • Knipperend wijst erop dat een aftelling van de vertraging bezig is (sounders worden geactiveerd wanneer de geconfigureerde vertraging verstrijkt of wanneer de vertraging geannuleerd is) • Uit wijst erop dat de sounders uit zijn (of binnenkort gedeactiveerd zullen worden) <p>Opmerkingen</p> <p>Om te verhinderen dat sounders onmiddellijk worden uitgeschakeld wanneer een alarm voor het eerst gerapporteerd wordt, mag de start/stop-knop van de sounders tijdelijk uitgeschakeld worden tijdens een geconfigureerde sounder vertraging aftelling.</p> <p>Afhankelijk van de omvang van uw installatie kan de verwerking van opdrachten om sounders te starten of stop te zetten, enkele seconden duren om door het systeem te lopen. Mogelijk brandt de LED al continu voordat de sounders te horen zijn.</p>
	— of — Knop evacuatie start/stop en LED voor NBN S 21-100		<p>Activeert of deactiveert evacuatiesounders.</p> <p>Een continue LED wijst erop dat evacuatiesounders geactiveerd zijn.</p>
16	LED voor systeemfout	Geel	Wijst op een storing van de processor van de centrale.
17	Buiten-bedrijf-LED	Geel	<p>Wijst erop dat stroomvoorzieningsomstandigheden van de centrale branddetectiezones en ingangen buiten werking gezet hebben.</p> <p>Overige systeemfuncties blijven operationeel (inclusief netwerk- en uitgangsactivatie).</p> <p>Een constante gele LED wijst erop dat er geen netvoeding is en dat de batterijstroom onvoldoende is. Een knipperende gele LED wijst erop dat de netvoeding onvoldoende is en dat er geen batterijstroom is.</p>

Item	Knop/LED	LED-kleur	Beschrijving
18	Aardingsfout-LED	Geel	Wijst op een aarde-isolatiefout.
19	Voedingsfout-LED	Geel	Wijst op een fout met de voeding. Een knipperende LED wijst op een fout met de batterij of batterijzekering. Een continue LED wijst op een fout met de netvoeding of zekering van de netvoeding.
20	Knop en LED Doormelding vertraagd — of — Waarschuwing- vertraging voor NBN S 21-100	Geel	Activeert of deactiveert een eerder geconfigureerde doormelding- of waarschuwingssirenesvertraging. (Voor waarschuwingssirenes annuleert dit een vertraging aangezien het aftelt en sirenes activeert.) Een continue LED wijst erop dat een doormelding- of waarschuwingssoundervertraging geconfigureerd en geactiveerd is. Een knipperende LED wijst erop dat een doormelding- of sirenevertraging bezig is met aftellen (doormelding activeert wanneer de geconfigureerde vertraging verstrijkt).
21	Doormelding AAN/ACK-knop en LED — of — Waarschuwing Start/Stop knop en LED voor NBN S 21-100	Rood	Annuleert een eerder geconfigureerde vertraging en activeert doormelding. Een knipperende LED wijst erop dat doormelding geactiveerd is. Een continue LED wijst erop dat het doormeldingsignaal erkend werd door de externe bewakingsapparatuur. Activeert of deactiveert sirenes. Een continue LED wijst erop dat sirenes actief zijn.
22	Knop en LED voor doormelding fout/ buiten dienst/test — of — Knop waarschuwing fout/uitschakelen/ test en LED voor NBN S 21-100	Geel	Wijst erop dat doormelding zich in een fouttoestand bevindt, werd uitgeschakeld, of getest wordt. Als de LED knippert, betekent dit dat er een fout is opgetreden. Een continue LED wijst erop dat de functie is uitgeschakeld of getest wordt.

Hoorbare indicatoren

De zoemer van de centrale doet dienst als een hoorbare indicator om systeemgebeurtenissen aan te geven. Deze laat mogelijk een constante toon of een onderbroken toon horen.

Tabel 6: Hoorbare indicaties

Indicatie	Beschrijving
De zoemer van de centrale klinkt continu	Wijst op een brandalarm of een systeemfout
De zoemer van de centrale klinkt onderbroken	Wijst op alle andere fouten

Samenvatting van statusindicaties

In dit gedeelte vindt u een samenvatting van de standaard statusindicaties van het bedieningspaneel.

Stand-by (normale status)

Stand-by, of normale status, wordt als volgt aangegeven:

- LED voeding: Continu aan.
- Sounder of evacuatievertraging LED: Continu aan indien een sounder of evacuatievertraging geactiveerd was.
- Doormelding of waarschuwingsvertraging LED: Continu aan indien een evacuatie of waarschuwingsvertraging geactiveerd was.
- Zoemer centrale: Uit.

Brandalarm

De brandalarmstatus wordt als volgt aangeduid:

- LED's algemeen brandalarm: Knipperend indien het alarm geactiveerd werd door een detector. Continu indien het alarm geactiveerd werd door een handbrandmelder.
- Zone LED: Knipperend rood indien het alarm geactiveerd werd door een detector. Continu rood indien het alarm geactiveerd werd door een start blus handmeldpunt. Toont welke zones zich in alarm bevinden.
- Soundervertraging LED: Continu aan indien een soundervertraging geactiveerd was. Knipperend terwijl de vertraging actief is (telt af). Continu aan wanneer de sounders actief zijn (klinkt).
- LED doormeldingvertraging: Knippert traag wanneer een doormeldingvertraging actief is (telt af). knippert snel wanneer een uitgebreide doormeldingvertraging actief is (telt af).
- Evacuatie ON/ACKd LED: Knippert wanneer doormelding geactiveerd is. Brandt continu wanneer het doormeldingsignaal erkend werd door de externe bewakingsapparatuur.
- Zoemer centrale: Klinkt continu.

Een alarm dat geactiveerd werd via een handbrandmelder krijgt steeds voorrang ten opzichte van een alarm dat geactiveerd werd via een detector. De LED's brandalarm en zone-alarm (rood) branden continu als een alarm geactiveerd werd via beide apparaten.

Voor NBN S 21-100 werking zijn de aanvullende indicatoren:

- Evacuatievertraging LED: Continu aan indien een evacuatievertraging geactiveerd was. Knipperend terwijl de vertraging actief is. Continu aan wanneer evacuatiesounders actief zijn (klinkt).
- Waarschuwingsvertraging LED: Knippert traag wanneer een sirenevertraging actief is (telt af).
- Waarschuwing Start/Stop LED: Continu aan wanneer sounders actief zijn (klinkt).

Evacuatie

Deze functie is alleen beschikbaar voor EN 54-2 evacuatie en NBN S 21-100 werking.

In evacuatiestatus activeert het paneel de sounders zonder detectie van een zone-alarm. De status wordt aangegeven zoals onderstaand afgebeeld.

Voor EN 54-2 evacuatie en NBN S 21-100 werking:

- LED's algemeen brandalarm: Continu aan.
- Sounders: Actief (klinkt).
- Sounder Start/Stop LED: Continu aan.
- Zoemer centrale: Klinkt continu.

Voor NBN S 21-100 werking zijn de aanvullende indicatoren:

- Evacuatie Start/Stop LED: Continu aan wanneer de evacuatiesounders actief zijn (klinkt).
- Waarschuwing Start/Stop LED: Continu aan wanneer sirenes actief zijn (klinkt).

Fout

Algemene foutindicatie:

- LED algemene fout: Knipperend.
- Overeenkomstige zone, functie of apparaat LED: Knipperend geel.
- Zoemer centrale: Klinkt periodiek.

Fout met de netvoeding en indicatie van fout met de zekering van de netvoeding:

- LED algemene fout: Knipperend.
- Voedingsfout-LED: Continu aan.
- Zoemer centrale: Klinkt periodiek.

Fouten met de batterijen en indicatie van fout met de zekering van de batterijen :

- LED algemene fout: Knipperend.
- Voedingsfout-LED: Knipperend.
- Zoemer centrale: Klinkt periodiek.

Indicatie van fout met de aarding

- LED algemene fout: Knipperend.
- Aardingsfout-LED: Continu aan.
- Zoemer centrale: Klinkt periodiek.

Opmerking: Neem contact op met uw installatie- of onderhoudscontractant om de oorzaak van alle gerapporteerde fouten te onderzoeken.

Uitschakelingen

Uitgeschakelde zones worden als volgt aangegeven:

- LED buiten dienst (algemeen): Continu aan.
- Overeenkomstige zone LED: Continu aan geel.
- Zoemer centrale: Uit.

Uitgeschakelde sounders (of evacuatie voor NBN S 21-100) worden als volgt aangeduid:

- LED buiten dienst (algemeen): Continu aan.
- Sounder LED: Continu aan geel.
- Zoemer centrale: Uit.

Uitgeschakelde doormelding (of waarschuwing voor NBN S 21-100) wordt als volgt aangeduid:

- LED buiten dienst (algemeen): Continu aan.
- LED doormelding: Continu aan geel.
- Zoemer centrale: Uit.

Uitgeschakelde uitbreidingskaarten worden als volgt aangegeven:

- LED buiten dienst (algemeen): Continu aan.
- I/O-LED: Continu aan geel.
- Zoemer centrale: Uit.

Uitgeschakelde brandbescherming wordt als volgt aangegeven:

- LED buiten dienst (algemeen): Continu aan.
- Brandbescherming LED: Continu aan geel.
- Zoemer centrale: Uit.

Foutwaarschuwing fout wordt als volgt aangegeven:

- LED buiten dienst (algemeen): Continu aan.
- Foutwaarschuwing LED: Continu aan geel.
- Zoemer centrale: Uit.

Testen

Een zonetest wordt als volgt aangegeven:

- LED Test (algemeen): Continu aan.
- Overeenkomstige zone LED: Continu aan geel.
- Zoemer centrale: Uit.

Een soundertest (of evacuatietest voor NBN S 21-100) worden als volgt aangeduid:

- LED Test (algemeen): Continu aan.
- Sounder LED: Continu aan geel.
- Zoemer centrale: Uit.

Een doormeldingstest (of waarschuwingstest voor NBN S 21-100) wordt als volgt aangeduid:

- LED Test (algemeen): Continu aan.
- Doormelding Aan/Ack LED: Continu aan geel.
- Zoemer centrale: Uit.

Een brandbeschermingstest wordt als volgt aangeduid (alleen NEN 2535):

- LED Test (algemeen): Continu aan.
- Brandbescherming LED: Continu aan geel.
- Zoemer centrale: Uit.

Buiten dienst

Het bedieningspaneel is buiten dienst als er onvoldoende of geen netvoeding of batterijstroom is. Zone- en ingangsdetectie werkt niet maar de rest van het systeem is operationeel. In deze status kan het bedieningspaneel netwerkevenementen ontvangen die zijn uitgangen activeren.

Buiten dienst wordt als volgt aangeduid:

- Buiten-bedrijf-LED: Continu aan.
- Voedingsfout-LED: Knippert als er geen netvoeding is en de batterijspanning onvoldoende is. Brandt continu als de netvoeding onvoldoende is en er geen batterijstroom gedetecteerd werd.
- Zoemer centrale: Klinkt periodiek.

Wanneer de spanningstoevoer terugkeert, keert het bedieningspaneel terug naar de eerdere toestand.

Opmerking: Als het bedieningspaneel *Buiten dienst* aangeeft, is uw brandalarmsysteem gedeeltelijk inactief en is uw locatie niet goed beveiligd. Neem onmiddellijk contact op met uw installatie- of onderhoudscontractant om het probleem te onderzoeken.

Bediening van het bedieningspaneel

Gebruikersniveaus

Omwille van veiligheidsredenen zijn sommige functies van dit product beperkt tot specifieke gebruikersniveaus. Onderstaand worden de toegangsprivileges beschreven van ieder gebruikersniveau.

Openbare gebruiker

Het openbare gebruikersniveau is het standaard gebruikersniveau.

Op dit niveau zijn basis bedieningstaken toegestaan, zoals het reageren op een brandalarm en/of fouten op de centrale. Er is geen paswoord nodig.

Zie “Bediening openbaar gebruikersniveau” onderstaand voor meer informatie.

Operator gebruiker

Met het operator gebruikersniveau kunnen extra bedieningstaken worden uitgevoerd die het systeem besturen of onderhoudsacties uitvoeren. Dit niveau is voorbehouden voor bevoegde gebruikers die een opleiding gekregen hebben om het bedieningspaneel te bedienen.

Het standaard wachtwoord voor de operator/onderhoudsgebruiker is 2222.

Zie “Bediening operator gebruikersniveau” op pagina 21 voor meer informatie.

Dit is een beperkt gebruikersniveau, beschermd door wachtbeveiliging. Om het operator gebruikersniveau te openen, voert u het overeenkomstige wachtwoord in met het numerieke toetsenbord en druk vervolgens op Enter.

Een lange pieptoon en een continue Reset-LED wijzen erop dat het correcte wachtwoord werd ingevoerd en dat het operator gebruikersniveau actief is. Drie korte pieptonen en een knipperende LED voor algemene fout wijzen erop dat een verkeerd wachtwoord werd ingevoerd.

De centrale verlaat automatisch het operator gebruikersniveau en keert na 5 minuten terug naar het openbare gebruikersniveau als geen knop wordt ingedrukt.

Opmerking: Het bedieningspaneel is beschikbaar met een optionele toegangssleutel. De hoofdschakelaar bevindt zich op de beschermkap. Met deze optie kunt u het operator gebruikersniveau openen met de sleutel of het wachtwoord.

Bediening openbaar gebruikersniveau

Openbare gebruikersniveaubedieningen zijn bedieningen die door eender welke gebruiker kunnen worden uitgevoerd. Er is geen wachtwoord nodig om taken uit te voeren op dit niveau.

Met de bediening van het openbare gebruikersniveau kunt u:

- Een systeemgebeurtenis erkennen en de zoemer van de centrale stopzetten
- Een actieve soundervertraging annuleren (of evacuatie voor NBN S 21-100)
- Een actieve doormeldingvertraging annuleren (of waarschuwing voor NBN S 21-100)
- Een test van de LED van het bedieningspaneel en zoemer uitvoeren
- Alleen lokale indicaties weergeven (voor bedieningspanelen met herhaalbordfunctionaliteit)

Een systeemgebeurtenis erkennen en de zoemer van de centrale stopzetten

Druk op de knop Stop zoemer om een systeemgebeurtenis te erkennen en de zoemer van de centrale stop te zetten.

Een continu brandende LED Stop zoemer wijst erop dat de zoemer werd stopgezet en dat alle huidige gebeurtenissen werden erkend.

Een actieve soundervertraging annuleren (of evacuatievertraging voor NBN S 21-100)

Indien een soundervertraging (of evacuatievertraging voor NBN S 21-100) ingeschakeld en actief is, drukt u op de knop Soundervertraging (of de knop Evacuatievertraging voor NBN S 21-100) om de vertraging te annuleren en de sounders onmiddellijk te activeren.

Sounders (voor EN 54-2 evacuatie) en evacuatie (voor NBN S 21-100) kunnen de vertraging annuleren en de sounders onmiddellijk activeren door op de knop Sounder start/stop te drukken (of de evacuatie start/stop-knop voor NBN S 21-100).

Een soundervertraging (of evacuatievertraging voor NBN S 21-100) worden als volgt aangeduid:

- Continue soundervertraging LED (of evacuatievertraging LED voor NBN S 21-100): Een vertraging is geactiveerd.
- Knipperende soundervertraging LED (of evacuatievertraging LED voor NBN S 21-100) tijdens een brandalarm: Er is een geconfigureerde vertraging actief (de sounders zijn geactiveerd wanneer de geconfigureerde vertraging verstrijkt of wanneer de vertraging geannuleerd is).

Een brandalarm dat geactiveerd werd via een handbrandmelder heft alle geconfigureerde vertragingen op en activeert onmiddellijk de sirenes.

Een actieve doormeldingvertraging annuleren (of waarschuwingsvertraging voor NBN S 21-100)

Indien een doormeldingvertraging (of waarschuwingsvertraging voor NBN S 21-100) geactiveerd en actief is, drukt u op de Doormelding AAN-knop (of de knop Waarschuwing start/stop voor NBN S 21-100) of de knop doormeldingvertraging (of de knop waarschuwingsvertraging voor NBN S 21-100) om de vertraging te annuleren en de doormelding onmiddellijk te activeren (of waarschuwing voor NBN S 21-100).

Een doormeldingvertraging (of waarschuwingsvertraging voor NBN S 21-100) wordt als volgt aangeduid:

- Continue doormeldingvertraging LED (of waarschuwingsvertraging LED voor NBN S 21-100): Een vertraging is geactiveerd.
- Knipperende doormeldingvertraging LED (of waarschuwingsvertraging LED voor NBN S 21-100) tijdens een brandalarm: Er is een geconfigureerde vertraging actief. Doormelding (of waarschuwing voor NBN S 21-100) is geactiveerd wanneer de geconfigureerde vertraging verstrijkt of wanneer de vertraging geannuleerd is.

Een brandalarm dat geactiveerd werd via een handbrandmelder heft alle geconfigureerde vertragingen op en activeert onmiddellijk de doormelding (of waarschuwing voor NBN S 21-100).

Een test van de LED van het bedieningspaneel en zoemer van het bedieningspaneel uitvoeren

Doe het volgende om een test van de LED van de centrale en zoemer uit te voeren: Druk op de Test-knop en houd deze 3 seconden of langer ingedrukt.

De test wordt als volgt aangegeven:

- LED algemene fout: Knipperend.
- LED voor systeemfout: Knipperend.
- Alle overige LED's: Continu aan.
- Zoemer centrale: Klinkt continu.

De test gaat verder net zo lang als de Test-knop ingedrukt blijft (met een automatische onderbreking van 12 seconden). Het bedieningspaneel keert terug naar de vorige toestand wanneer de test voltooid is.

Opmerking: Gedurende deze test worden de apparaten die zijn aangesloten op de foutrelais van het bedieningspaneel ook geactiveerd.

Alleen lokale indicaties weergeven

Voor centrales die aangesloten werden in een brandnetwerk en met herhaalbordfunctionaliteit, wordt een indicatie geactiveerd indien een centrale in het netwerk dat herhaald werd, de functie geactiveerd heeft. Voor zone-indicaties die globaal zijn in het brandnetwerk is het niet vereist dat andere centrales herhaald worden om hun zone-indicaties weer te geven.

Bijgevolg tonen alle bedieningspanelen de lokale en externe informatie. Indien u alleen de lokale status in een bedieningspaneel moet weergeven:

- Druk minstens 3 seconden op de Enter-knop.
- Een continue LED netwerkfout wijst erop dat netwerk externe indicaties tijdelijk uitgeschakeld zijn.
- Er is alleen lokale informatie te zien gedurende 30 seconden. Hierna schakelt de netwerkfout-LED uit en het bedieningspaneel toont globale (lokale en externe) informatie al naargelang de configuratie.

Voorbeeld 1

indien u over een 16-zone conventioneel systeem beschikt met twee 8-zone conventionele bedieningspanelen waarbij beide panelen elkaar herhalen en u moet bepalen welk paneel een fout in de netvoeding heeft, dient u gedurende 3 seconden op Enter te drukken. Het bedieningspaneel zonder de fout in de netvoeding schakelt de indicatie van de fout in de netvoeding uit.

Voorbeeld 2

Indien u over een 16-zone conventioneel systeem beschikt met twee 8-zone conventionele bedieningspanelen die elkaar niet herhalen, heeft het ene paneel een zonebreik van 1 tot 8 en het andere paneel heeft een zonebereik van 8 tot 15. Door zone 8 te delen, kunnen uitgangen van het ene bedieningspaneel geactiveerd worden met gebeurtenissen van zone 8 in het andere paneel.

Indien er een defect apparaat is dat valse alarmen veroorzaakt in zone 8 van paneel 1, kunt u het uitschakelen en wat detectie actief laten (zone 8 van paneel 2 operationeel). De zone 8 gele LED activeert in beide panelen. Nadien zorgt een alarm in zone 8 van paneel 2 ervoor dat beide panelen activeren en de zone 8 rode en gele LED's in beide panelen zullen actief zijn.

Door gedurende 3 seconden op Enter te drukken in paneel 1, verdwijnt de rode LED-indicatie van zone 8, wat erop wijst dat zone 8 in het bedieningspaneel uitgeschakeld is. Op dit punt weet u dat het alarm van zone 8 van paneel 2 afkomstig is. U kunt dit bevestigen door gedurende 3 seconden op Enter te drukken in paneel 2. In dit geval verdwijnt de gele LED-indicatie.

Bediening operator gebruikersniveau

Het operator gebruikersniveau wordt beschermd met wachtwoordbeveiliging en is voorbehouden voor bevoegde gebruikers die opgeleid werden om de centrale te bedienen voor controle- en onderhoudsdoeleinden. Het standaard operator gebruikerswachtwoord is 2222.

De taken die zijn inbegrepen in het onderwerp “Bediening openbaar gebruikersniveau” op pagina 18 zijn ook beschikbaar op het operator gebruikersniveau.

Met dit gebruikersniveau kunt u:

- Reset het bedieningspaneel
- Sounders stopzetten of opnieuw starten (of evacuatie voor NBN S 21-100)
- Sounders stopzetten voor activatie
- Sounders starten in evacuatiemode van bediening
- Een geconfigureerde soundervertraging in- of uitschakelen (of evacuatievertraging voor NBN S 21-100)
- Een geconfigureerde doormeldingvertraging in- of uitschakelen (of waarschuwingvertraging voor NBN S 21-100)
- Een geconfigureerde verlengde doormeldingvertraging activeren of uitschakelen
- Een zone testen [1]
- Een zone uitschakelen of activeren [1]
- Testsounders (of evacuatie voor NBN S 21-100)
- Sounders in- of uitschakelen (of evacuatie voor NBN S 21-100) [1]
- Test doormelding (of waarschuwing voor NBN S 21-100)
- Doormelding in- of uitschakelen (of waarschuwing voor NBN S 21-100) [1]
- Andere functies in- of uitschakelen (alle uitbreidingskaarten, brandbescherming en foutwaarschuwingssuitgangen)

[1] Deze bewerkingen kunnen worden uitgevoerd wanneer de centrale in alarmmodus is.

Het bedieningspaneel opnieuw instellen

Opmerking: Onderzoek alle alarmen en systeemfouten voordat u het bedieningspaneel opnieuw instelt.

Druk op de Reset-knop om de centrale opnieuw in te stellen en alle huidige systeemgebeurtenissen te wissen. Systeemevenementen die niet zijn opgelost, blijven gemarkeerd wanneer het resetproces voltooid.

Sounders stopzetten of opnieuw starten (of evacuatie voor NBN S 21-100)

Om de sounders stop te zetten (of evacuatie voor NBN S 21-100), drukt u op de knop Sounder start/stop (of de knop Evacuatie start/stop voor NBN S 21-100). Druk opnieuw op de knop om stopgezette sounders (of evacuatie voor NBN S 21-100) opnieuw te starten.

Een continue LED waarschuwing start/stop wijst erop dat de waarschuwingssirenes actief zijn (klinken).

Sounders stopzetten voor activatie (uitschakeltijd sounders stopzetten)

Een knipperende LED sounder start/stop wijst erop dat een aftelling van de geconfigureerde soundervertraging bezig is en dat sounders stopgezet kunnen worden (voor activatie) door op de sounder start/stop-knop te drukken. (niet beschikbaar voor NBN S 21-100.)

Om de onmiddellijk stopzetting van een sounder te verhinderen wanneer een brandalarm voor het eerst gerapporteerd wordt, kan de sounder start/stop-knop tijdelijk uitgeschakeld worden gedurende een vooraf geconfigureerde tijdsperiode (1 minuut standaard) wanneer een geconfigureerde soundervertraging aftelt.

De uitgeschakelde tijd begint af te tellen wanneer het bedieningspaneel in de alarmstatus gaat en de geconfigureerde soundervertraging start.

Tijdens de geconfigureerde uitschakeltijd staat de sounder start/stop LED uit en de sounders kunnen niet uitgezet worden (voor activatie) door te drukken op de knop sounder start/stop.

In de tijd tussen het einde van de geconfigureerde uitschakeltijd en het einde van de geconfigureerde soundervertraging (wanneer de sounders start/stop LED knippert), worden door te drukken op de knop sounders start/stop de sounders stilgezet (voor activatie).

Een geconfigureerde vertraging van de sounder kan nog steeds geannuleerd worden terwijl de vertraging voortduurt (en de sounders geactiveerd zijn), door te drukken op de knop sounders vertraging.

Sounders starten in evacuatiemodus

Indien het bedieningspaneel geconfigureerd werd in EN 54-2 evacuatiemodus kunnen de sounders zonder een brandalarm gestart worden door op de knop Sounders start/stop te drukken.

Indien het bedieningspaneel geconfigureerd werd in NBN S 21-100 kunnen de evacuatiesounders zonder een brandalarm gestart worden door op de knop Evacuatie start/stop te drukken.

Merk op dat de sounderfunctionaliteit onderhevig aan vorige configuratie en, afhankelijk van wat uw installatie- of onderhoudscontractant heeft geselecteerd, kunnen stopgezette sounders automatisch opnieuw opstarten wanneer een andere alarmgebeurtenis werd gedetecteerd. Neem contact op met uw installatie- of onderhoudscontractant om de configuratiegegevens voor uw locatie te bevestigen.

Opmerking: Sounders worden steeds opnieuw opgestart wanneer het bedieningspaneel een handmatig alarm detecteert en het in automatische alarmstatus stond.

Een geconfigureerde soundervertraging in- of uitschakelen (of evacuatievertraging voor NBN S 21-100)

Om een geconfigureerde soundervertraging te activeren (of evacuatievertraging voor NBN S 21-100), drukt u op de knop Soundervertraging (of de knop Evacuatievertraging voor NBN S 21-100). Druk opnieuw op de knop om de vertraging uit te schakelen.

Opmerking: De beschikbaarheid van deze functie hangt af van de configuratie en de functionaliteit kan verschillen al naargelang de zone. Neem contact op met de installatie- of onderhoudscontractant voor uw brandsysteem om uw configuratiegegevens te bevestigen.

Een geconfigureerde doormeldingvertraging in- of uitschakelen (of waarschuwingsvertraging voor NBN S 21-100)

Om een geconfigureerde doormeldingvertraging te activeren (of waarschuwingsvertraging voor NBN S 21-100), drukt u op de knop Doormeldingvertraging (of de knop Waarschuwingsvertraging voor NBN S 21-100). Druk opnieuw op de knop om de vertraging uit te schakelen.

Opmerking: De beschikbaarheid van deze functie hangt af van de configuratie en de functionaliteit kan verschillen al naargelang de zone. Neem contact op met de installatie- of onderhoudscontractant voor uw brandsysteem om uw configuratiegegevens te bevestigen.

Een geconfigureerde verlengde doormeldingvertraging activeren of uitschakelen

Indien zo geconfigureerd, wordt de verlengde doormeldingvertraging in- of uitgeschakeld op hetzelfde tijdstip als de standaard doormeldingvertraging.

In NEN 2535 werkmode wordt de verlengde doormeldingvertraging de actieve vertraging wanneer de waarschuwingssirenes worden stopgezet (door op de knop waarschuwing start/stop te drukken) en deze blijft uitgeschakeld wanneer de standaard wachttijd voor de doormeldingvertraging verstreken is.

In EN 54-2 Scandinavië werkmodi wordt de verlengde doormeldingvertraging de actieve vertraging wanneer een schakelaar voor verlengde doormeldingvertraging geactiveerd is terwijl de standaard doormeldingvertraging verstrijkt. (Deze vertragingsoptie is ook beschikbaar voor EN 54-2 en NEN 2535 werkmodi indien geconfigureerd tijdens installatie. Neem contact op met de installatie- of onderhoudscontractant voor uw brandsysteem om uw configuratiegegevens te bevestigen.)

Een zone testen

Druk de knop Test (algemeen) en druk vervolgens op de overeenkomstige zone-knop om een zone te testen. Het maximale aantal zones dat tegelijkertijd getest kan worden is vier.

Een zone die getest wordt, wordt als volgt aangegeven:

- LED Test (algemeen): Continu aan.
- Zone LED: Continu aan geel.

Wanneer een alarm geactiveerd is in een zone die getest wordt:

- De zone-alarm LED's branden constant of knipperen, afhankelijk van de bron van het alarm.
- Doormelding en andere zone-afhankelijke functies worden niet geactiveerd.
- Tenzij anders geconfigureerd, worden de sounders gedurende 5 seconden geactiveerd en de LED sounder start/stop brandt continu (optioneel).
- Tenzij anders geconfigureerd, klinkt de zoemer van het bedieningspaneel constant (zie opmerking).
- Als er geen andere zones in alarm zijn, zal de centrale automatisch na 5 seconden resetten en worden de alarmen gewist voor de zone die getest wordt. Als andere zones in alarm zijn, is een handmatige reset vereist.

Druk op de knop Test en druk vervolgens opnieuw op de knop Zone om de test te eindigen. Als er geen actie wordt ondernomen, verlaat de zone de test automatisch na 1 uur.

Als er een brandalarm is in de zone die wordt getest, blijft de alarmstatus bestaan wanneer de zonetest eindigt.

In het geval dat er een brandalarm is in een andere zone die niet getest wordt, reageert het bedieningspaneel op de alarmgebeurtenis zoals geconfigureerd werd.

Opmerking: Mogelijk werden de zoemer van de centrale en waarschuwingssirenes geconfigureerd zodat ze niet klinken wanneer een alarm geactiveerd wordt in een zone die getest wordt. Neem contact op met de installatie- of onderhoudscontractant voor uw brandsysteem om uw configuratiegegevens te bevestigen.

Een zone uitschakelen of activeren

Druk de knop Uitgeschakeld (algemeen) en druk vervolgens op de overeenkomstige Zone-knop om een zone uit te schakelen.

Een uitgeschakelde zone wordt als volgt aangegeven:

- LED buiten dienst (algemeen): Continu aan.
- Zone LED: Continu aan geel.

Druk de knop Uitgeschakeld (algemeen) en druk vervolgens opnieuw op de Zone-knop om de zone te activeren. Indien een uitgeschakelde zone een apparaat in alarm bevat, wordt de zone niet geactiveerd totdat het bedieningspaneel gereset werd.

Opmerkingen:

Als het de enige zone in alarm is, wordt er geen brandalarm of storing aangegeven voor de uitgeschakelde zone en worden eventuele gekoppelde branduitgangen gestopt.

Als één of meer zones in alarm zijn wanneer de zone is ingeschakeld, gaat de zone in alarm en worden de gestopte branduitgangen opnieuw geactiveerd.

Testen van sounders (of evacuatie voor NBN S 21-100)

Voor het testen van sounders (of evacuatie voor NBN S 21-100), druk op de knop Test (algemeen) en druk vervolgens op de knop Sounder fout/buiten dienst/test (of de knop Evacuatie fout/buiten dienst/test voor NBN S 21-100).

Sounders (of evacuatie voor NBN S 21-100) kunnen alleen getest worden wanneer het bedieningspaneel in de stand-by status staat.

De test wordt als volgt aangegeven:

- LED Test (algemeen): Continu aan.
- Sounder fout/buiten dienst/test LED (of evacuatie fout/buiten dienst/test LED voor NBN S 21-100): Continu aan.
- De sounders (of evacuatie voor NBN S 21-100) laten het hoorbare testsignaal horen (3 seconden aan, 5 seconden uit) gedurende de duur van de test, zonder een geconfigureerde vertraging.

Voor het eindigen van de test, druk op de knop Test (algemeen) en druk vervolgens opnieuw op de knop Sounder fout/buiten dienst/test (of de knop Evacuatie fout/buiten dienst/test voor NBN S 21-100).

In het geval dat er een brandalarm is, zal het bedieningspaneel de test afsluiten en op het alarm reageren zoals geconfigureerd werd.

Sounders in- of uitschakelen (of evacuatie voor NBN S 21-100)

Voor het uitschakelen van sounders (of evacuatie voor NBN S 21-100), druk op de knop Test (algemeen) en druk vervolgens op de knop Sounder fout/buiten dienst/test (of de knop Evacuatie fout/buiten dienst/test voor NBN S 21-100).

Uitgeschakelde sounders (of evacuatie voor NBN S 21-100) worden als volgt aangeduid

- LED buiten dienst (algemeen): Continu aan.
- Sounder fout/buiten dienst/test LED (of evacuatie fout/buiten dienst/test LED voor NBN S 21-100): Continu aan.

Voor het inschakelen van de sounders, druk op de knop Uitgeschakeld (algemeen) en druk vervolgens opnieuw op de knop Sounder fout/buiten dienst/test (of de knop Evacuatie fout/buiten dienst/test voor NBN S 21-100).

Opmerking: Uitgeschakelde sounders (of evacuatie voor NBN S 21-100) wijzen niet op een fout of werken niet als er een brandalarm is.

Testen van doormelding (of waarschuwing voor NBN S 21-100)

Opmerking: Verwittig steeds de brandweer over geplande tests voor doormelding.

Om doormelding te testen (of de waarschuwing voor NBN S 21-100) drukt u op de knop Test (algemeen) en druk vervolgens op de knop Doormelding AAN/ACK (of de knop Waarschuwing start/stop voor NBN S 21-100).

De test wordt als volgt aangegeven:

- LED Test (algemeen): Continu aan.
- Doormelding Aan/Ack LED (of waarschuwing start/stop LED voor NBN S 21-100): Continu aan geel.
- Doormelding Aan/Ack LED: Knippert rood.
- Sounders: Testsignaal (3 seconden aan, 5 seconden uit)

Voor het eindigen van de test, druk op de knop Test (algemeen) en druk vervolgens opnieuw op de knop Doormelding Aan/Ack (of de knop Waarschuwing start/stop voor NBN S 21-100)

In het geval dat er een brandalarm is, zal het bedieningspaneel de test afsluiten en op het alarm reageren zoals geconfigureerd werd.

Doormelding in- of uitschakelen (of waarschuwing voor NBN S 21-100)

Om doormelding uit te schakelen (of de waarschuwing voor NBN S 21-100) drukt u op de knop Uitschakelen (algemeen) en druk vervolgens op de knop Doormelding AAN/ACK (of de knop Waarschuwing start/stop voor NBN S 21-100).

Uitgeschakelde doormelding (of waarschuwing voor NBN S 21-100) wordt als volgt aangeduid:

- LED buiten dienst (algemeen): Continu aan.
- Doormelding Aan/Ack LED (of waarschuwing start/stop LED voor NBN S 21-100): Continu aan geel.

Om doormelding in te schakelen (of de waarschuwing voor NBN S 21-100) drukt u op de knop Uitschakelen (algemeen) en druk vervolgens opnieuw op de knop Doormelding AAN/ACK (of de knop Waarschuwing start/stop voor NBN S 21-100).

Opmerking: Uitgeschakelde doormelding (of waarschuwing voor NBN S 21-100) wijzen niet op een fout of werken niet als er een brandalarm is.

Andere functies in- of uitschakelen

Het volgende kan ook uitgeschakeld zijn:

- Alle geïnstalleerde uitbreidingskaarten
- Uitgang brandbescherming (alleen NEN 2535 mode)
- Uitgang foutwaarschuwing (alleen NEN 2535 mode)

Om een van deze opties uit te schakelen drukt u op de knop Uitschakelen (algemeen) gedurende meer dan 3 seconden, druk op de 1 en 3 knoppen om de uit te schakelen optie te selecteren (de overeenkomstige LED knippert) en druk vervolgens op Enter om de uitschakeling te bevestigen.

Uitschakeling wordt als volgt aangeduid:

- LED buiten dienst (algemeen): Continu aan.
- Overeenkomstige LED: Continu aan geel.

Om een uitgeschakelde optie te activeren drukt u gedurende meer dan 3 seconden op de knop Uitschakelen (algemeen), druk op de knoppen 1 en 3 om de te activeren optie te selecteren en druk vervolgens op Enter.

Opmerking: Uitgeschakelde uitbreidingskaarten werken niet of wijzen op een fout in het geval dat er een brandalarm is.

Onderhoud

Voer de volgende onderhoudstaken uit om zeker te stellen dat uw brandalarmsysteem correct werkt en voldoet aan alle vereiste Europese voorschriften.

Opmerking: Voordat u tests uitvoert, dient u te controleren of de doormelding (indien geconfigureerd) is uitgeschakeld en dat de brandweer werd verwittigd.

Driemaandelijks onderhoud

Neem contact op met uw installatie- of onderhoudscontractant om een driemaandelijkse controle van het brandalarmsysteem uit te voeren.

Deze controle moet minstens één apparaat per zone testen en controleren of het bedieningspaneel op alle fout- en alarmgebeurtenissen reageert. De stroomtoevoer en batterijspanning van het bedieningspaneel moet gecontroleerd worden.

Jaarlijks onderhoud

Neem contact op met uw installatie- of onderhoudscontractant om een jaarlijkse controle van het brandalarmsysteem uit te voeren.

Deze inspectie moet alle systeemapparatuur testen en controleren of het bedieningspaneel op alle fout- en alarmgebeurtenissen reageert. Inspecteer visueel alle elektrische verbindingen om zeker te zijn dat ze voldoende vast zitten, niet zijn beschadigd en in voldoende mate zijn afgeschermd.

Reinigen

Houd de binnen- en buitenzijde van het bedieningspaneel schoon. Reinig de buitenzijde van het paneel regelmatig met een lichtvochtige doek. Reinig de eenheid niet met producten die een oplosmiddel bevatten. Reinig de binnenzijde van de behuizing niet met vloeibare schoonmaakmiddelen.

Informatie over regelgeving

Europese normen voor brandbewakings- en indicatie-apparatuur

Deze bedieningspanelen werden ontworpen in overeenstemming met de volgende Europese normen: EN 54-2, EN 54-4, BS 5839-1, NBN S 21-100 en NEN 2535.

Bovendien voldoen alle modellen aan de volgende EN 54-2 optionele vereisten:

Tabel 7: EN 54-2 optionele vereisten

Optie	Beschrijving
7.8	Uitgang naar brandalarmapparatuur Opmerking: Ingangen en uitgangen op de optionele 2010-1-SB uitbreidingskaart ondersteunen niet de optionele vereiste van EN 54-2 clause 7.8 en mogen niet gebruikt worden voor brandalarmapparaten.
7.9.1	Uitgang naar doormeldapparatuur [1]
7.9.2	Alarmconfiguratie-ingang van branddoormeldapparatuur [1]
7.10	Uitgang naar brandbeschermingsapparatuur (type A) [2]
7.11	Vertragingen naar uitgangen
7.13	Alarmteller [3]
8.4	Totaal verlies van de stroomtoevoer
8.9	Uitgang naar foutdoormeldingsapparatuur [2]
10	Testomstandigheden

[1] Met uitzondering van twee-zone modellen.

[2] alleen NEN 2535 werkmode.

[3] Alleen op Nederlandse modellen.

EN 54-13 Evaluatie van Europese compatibiliteit van systeemcomponenten

Deze centrales vormen onderdeel van een gecertificeerd systeem zoals beschreven door de EN 54-13 norm na installatie en configuratie voor EN 54-13 werking, zoals beschreven door de fabrikant in de overeenkomstige installatiedocumentatie.

Neem contact op met uw installatie- of onderhoudscontractant om te bepalen of uw brandsysteem compatibel is met deze standaard.

Europese normen voor elektrische veiligheid en elektromagnetische compatibiliteit

Deze bedieningspanelen werden ontworpen in overeenstemming met de volgende Europese normen voor elektrische veiligheid en elektromagnetische compatibiliteit:

- EN 62368-1
- EN 50130-4
- EN 61000-6-3
- EN 61000-3-2
- EN 61000-3-3

Europese regelgeving voor de constructie van producten

Dit gedeelte geeft een samenvatting van de aangegeven prestaties conform de Verordening Bouwproducten (EU) 305/2011 en Gedelegeerde Verordeningen (EU) 157/2014 en (EU) 574/2014.

Zie de Prestatieverklaring van het product voor gedetailleerde informatie (beschikbaar op firesecurityproducts.com).

Overeenstemming	
Aangemelde instanties	0370 2831
Fabrikant	Carrier Manufacturing Poland Spółka Z o.o. Ul. Kolejowa 24. 39-100 Ropczyce, Polen. EU-geautoriseerde vertegenwoordiger: Carrier Fire & Security B.V., Kelvinstraat 7, 6003 DH Weert, Nederland.
Jaar van eerste CE-markering	19
Prestatieverklaringnummer	
KPF-CF2, KPF-CF2-SC	360-3100-0499
KPF-CF4, KPF-CF4-NL, KPF-CF4-SC	360-3100-0799
KPF-CF8, KPF-CF8-NL, KPF-CF8-SC	360-3100-0999
Productidentificatie	Zie modelnummer op productidentificatielabel
Bedoeld gebruik	Zie de Prestatieverklaring van het product
Aangegeven prestaties	Zie de Prestatieverklaring van het product

