





Användarmanual för KPF-CF-serien

Copyright	© 2023 Carrier. Med ensamrätt.
Varumärken och patent	CleanMe, namnet KPF-CF-serien och logotypen är registrerade varumärken tillhörande Carrier. Andra varumärken som används i det här dokumentet kan vara registrerade varumärken eller varumärken som tillhör respektive tillverkare eller produktleverantör.
Tillverkare	Carrier Manufacturing Poland Spółka Z o.o. Ul. Kolejowa 24. 39-100 Ropczyce, Polen. Auktoriserat tillverkningsombud inom EU: Carrier Fire & Security B.V., Kelvinstraat 7, 6003 DH Weert, Nederländerna.
Version	REV 06. Detta dokument behandlar KPF-CF-serien kontrollpaneler med fast programvaruversion 2,3 eller senare.
Överensstämmelse	CE
Europeiska direktiv	2014/30/EU (EMC-direktivet). Härmed intygar Carrier att den här enheten överensstämmer med de grundläggande kraven och andra relevanta bestämmelser i direktivet 2014/30/EU.  2012/19/EU (WEEE-direktivet): Produkter som är markerade med denna symbol får ej kasseras som osorterat hushållsavfall inom Europeiska unionen. Lämna in produkten till din lokala återförsäljare då du köper ny utrustning eller kassera den i enlighet med de lokala föreskrifterna för avfallshantering. För mer information, besök: recyclethis.info .  2006/66/EC (Batteridirektivet): Den här produkten innehåller ett batteri som inte får kasseras som osorterat hushållsavfall inom Europeiska unionen. Se produktdokumentationen för särskild information om batteriet. Batteriet är markerat med den här symbolen, och kan även innehålla bokstavskombinationerna för kadmium (Cd), bly (Pb) och kvicksilver (Hg). Lämna in batteriet till din lokala återförsäljare eller vid en inlämningsstation för farligt avfall. För mer information, besök: recyclethis.info .
Kontaktuppgifter och produktokumentation	För kontaktuppgifter eller för att ladda ned den senaste produktokumentationen, besök firesecurityproducts.com .

Innehåll

Viktiga upplysningar	ii
Ansvarsbegränsning	ii
Produktvarningar och friskrivningar	ii
Rådgivande meddelanden	iii
Inledning	1
Produktutbud	1
Driftlägen	1
Larmdons- och larmöverföringsfördröjningar	2
Centralapparat översikt	3
Användargränssnitt för två- och fyrasektions centralapparater	3
Användargränssnitt för åttasektions centralapparater	4
Driftkontroller och indikeringar	6
Ljudindikatorer	11
Sammanfattning av statusindikationer	12
Drift av centralapparaten	16
Användarnivåer	16
Allmän användarnivå drift	17
Operatöranvändarnivå drift	20
Underhåll	27
Information om regler och föreskrifter	28

Viktiga upplysningar

Ansvarsbegränsning

I den utsträckning tillämpliga lagar tillåter skall Carrier under inga omständigheter hållas ansvariga för eventuella förlorade vinster eller affärsmöjligheter, förlorad användning, avbrott i verksamhet, dataförlust eller eventuella andra indirekta, särskilda, oförutsedda skador eller följdskador under någon ansvarsprincip, oavsett om sådan baseras på kontrakt, kränkning, vårdslöshet, produktansvar eller på något annat sätt. Eftersom vissa jurisdiktioner inte tillåter uteslutande eller begränsning av ansvar för följdskador eller oförutsedda skador kan det hända att föregående begränsning inte gäller er. Under inga omständigheter skall Carrier:s totala ansvar inte överstiga produktens inköpspris. Ovan nämnda begränsning gäller i den utsträckning tillämpliga lagar tillåter, oavsett om Carrier har underrättats om risken för sådana skador och oavsett om eventuell kompensation brister i sitt huvudsakliga syfte.

Utrustningen måste installeras i enlighet med denna manual, tillämpliga regler och förordningar samt ansvarig myndighets instruktioner.

Trots att alla försiktighetsåtgärder har vidtagits för att tillse att innehållet i denna manual är korrekt, åtar sig Carrier inget ansvar för eventuella utelämnade upplysningar eller felaktigheter.

Produktvarningar och friskrivningar

DESSA PRODUKTER ÄR AVSEDDA FÖR FÖRSÄLJNING TILL OCH INSTALLATION AV BEHÖRIG PERSONAL. CARRIER FIRE & SECURITY B.V. KAN INTE GARANTERA ATT EN PERSON ELLER JURIDISK PERSON SOM KÖPER DESS PRODUKTER, INKLUSIVE "KVALIFICERAD FÖRSÄLJARE" ELLER "ÅTERFÖRSÄLJARE", ÄR ORDENTLIGT UTBILDAD ELLER HAR ERFARENHET AV ATT INSTALLERA BRAND- OCH SÄKERHETSRELATERADE PRODUKTER.

För mer information om garantifriskrivningar och produktsäkerhet, se <https://firesecurityproducts.com/policy/product-warning/> eller skanna QR-koden:



Rådgivande meddelanden

Rådgivande meddelanden varnar dig om förhållanden eller tillvägagångssätt som kan leda till oönskade resultat. De rådgivande meddelandena som används i det här dokumentet visas och beskrivs nedan.

WARNING: Varningsmeddelanden meddelar dig om risker som kan leda till skada eller livsfara. De talar om för dig vilka åtgärder du ska vidta eller undvika för att förhindra skada eller livsfara.

Warning! Varningsmeddelanden meddelar dig om eventuell skada på utrustningen. De talar om för dig vilka åtgärder du ska vidta eller undvika för att förhindra skadan.

OBS! OBS-meddelanden meddelar dig om eventuell förlust av tid eller insats. De beskriver hur du ska undvika förlusten. OBS-meddelanden används även för att ange viktig information som du bör ta del av.

Inledning

Detta är bruksanvisningen för KPF-CF-serien centralapparater för brandlarm. Läs dessa anvisningar och övrig tillhörande dokumentation i sin helhet innan du använder den här produkten.

Produktutbud

KPF-CF-serien inbegriper modellerna som visas nedan.

Tabell 1: KPF-CF-serien-modeller

Modell	Beskrivning
KFP-CF2	Tvåsektions centralapparat för brandlarm
KFP-CF4	Fyrsektions centralapparat för brandlarm med larmöverföring
KFP-CF8	Åttasektions centralapparat för brandlarm med larmöverföring

Larmöverföring är inte tillgänglig för alla driftlägen i fyra- och åttasektionsmodeller. Mer information finns i "Larmdons- och larmöverföringsfördröjningar" på sidan 2.

Driftlägen

Driftlägen som stöds visas i tabellen nedan. Standarddriftläget är EN 54-2.

Tabell 2: Driftlägen

Driftläge	Region
EN 54-2 (standard)	EU
EN 54-2 evakuering	EU (Spanien)
EN 54-2 Skandinavien	EU (Skandinavien)
BS 5839-1	Storbritannien
NBN S 21-100	Belgien
NEN 2535	Nederländerna

Valet av använt driftläge beror på din placering och särskilda regionala krav för ditt brandlarmssystem.

Då det inte finns några visuella indikationer på aktivt driftläge bör din installations- eller underhållstekniker tillhandahålla fullständig beskrivning av din konfiguration.

Larmdons- och larmöverföringsfördröjningar

Larmdons- och larmöverföringsfördröjningar är inte tillgängliga i alla driftlägen. Tabellen nedan visar fördröjningstillgänglighet för vardera driftläge.

Tabell 3: Larmdons- och larmöverföringsfördröjningar

Driftläge	Larmdons- fördröjning	Larmöver- föringsfördröjning	Utökad larmöver- föringsfördröjning
EN 54-2	Ja	Ja	Ja
EN 54-2 evakuering	Ja	Nej	Nej
EN 54-2 Skandinavien	Ja	Ja	Ja
BS 5839-1	Ja	Nej	Nej
NBN S 21-100	Ja (evakueringslarmdon)	Ja (varningslarmdon)	Nej
NEN 2535	Nej	Ja	Ja

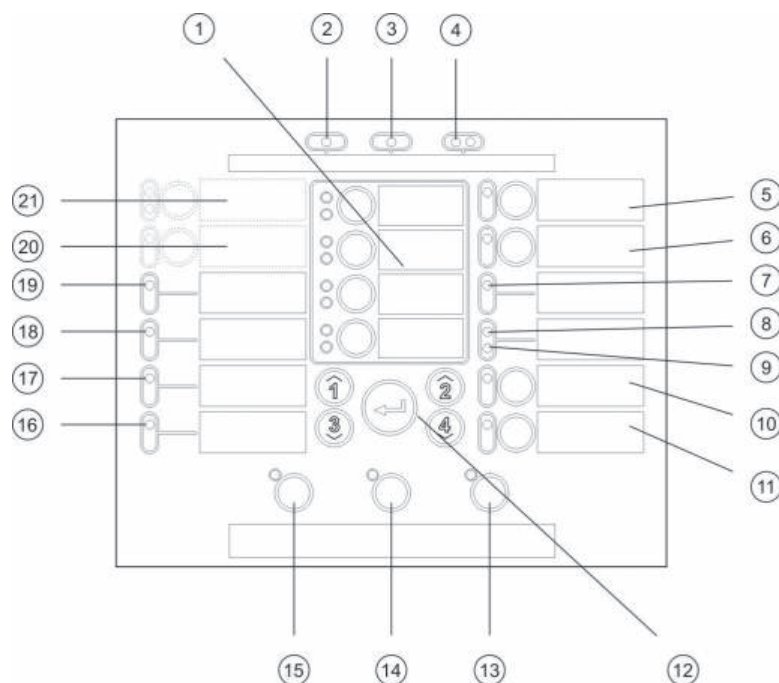
Obs! Larmöverföring är inte tillgänglig i tvåsektions centralapparater.

Centralapparat översikt

Detta kapitel är en inledning till ditt centralapparatgränssnitt, driftkontroller och -indikeringar.

Användargränssnitt för två- och fyrasektions centralapparater

Bild 1: Användargränssnitt för två- och fyrasektions centralapparater



- | | |
|---|---|
| 1. Sektionsknappar och LED:er (Z1, Z2, etc.) | 12. Konfigurationskontroller |
| 2. Drift-LED | 13. Knapp och LED för återställning |
| 3. LED för allmänt fel | 14. Knapp och LED för Summer tyst |
| 4. Generella brandlarm LED | 15. Larmdon PÅ/AV-knapp och LED [2] |
| 5. Larmdon Fel/Bortkopplad/Test-knapp och LED | 16. LED för systemfel |
| 6. Knapp och LED [2] för larmdonsfördröjning | 17. Ur funktion LED |
| 7. Nätverksfel LED | 18. LED för jordfel |
| 8. Reserverat för speciell användning [2] | 19. LED för strömförsörjningsfel |
| 9. Utgångsrelä Fel/Bortkopplad LED | 20. Knapp och LED för larmöverföringsfördröjning [1][2] |
| 10. Generell bortkopplingsknapp och LED | 21. Larmöverföring PÅ/ACK, och Fel/Bortkopplad/Test-knapp och LED:er [1][2] |
| 11. Generell testknapp och LED | |

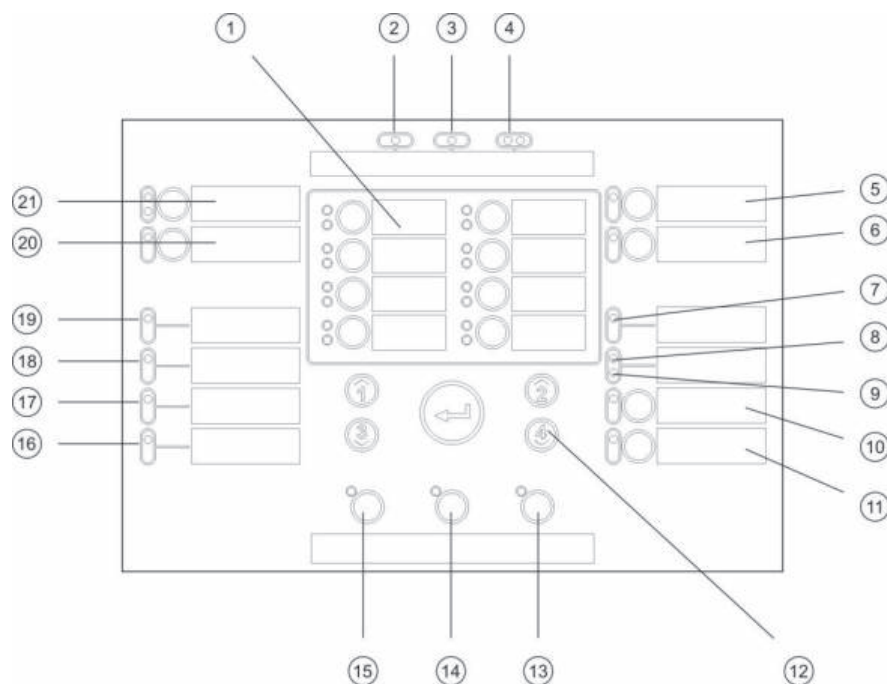
OBS!

[1] Tvåsektions centralapparater stödjer inte larmöverföring eller varningslarmdon för NEN2535.

[2] Regionala varianter inkluderar ändringar av gränssnittsknappar och LED:er som visas i Tabell 4 på sidan 5.

Användargränssnitt för åttasektions centralapparater

Bild 2: Användargränssnitt för åttasektions centralapparater



- | | |
|---|---|
| 1. Sektionsknappar och LED:er (Z1, Z2, etc.) | 12. Konfigurationskontroller |
| 2. Drift-LED | 13. Knapp och LED för återställning |
| 3. LED för allmänt fel | 14. Knapp och LED för Summer tyst |
| 4. Generella brandlarm LED | 15. Larmdon PÅ/AV-knapp och LED [2] |
| 5. Larmdon Fel/Bortkopplad/Test-knapp och LED | 16. LED för systemfel |
| 6. Knapp och LED [2] för larmdonsfördröjning | 17. Ur funktion LED |
| 7. Nätverksfel LED | 18. LED för jordfel |
| 8. Reserverat för speciell användning LED [2] | 19. LED för strömförsörjningsfel |
| 9. Utgångsrelä Fel/Bortkopplad LED | 20. Knapp och LED för larmöverföringsfördröjning [1][2] |
| 10. Generell bortkopplingsknapp och LED | 21. Larmöverföring PÅ/ACK, och Fel/Bortkopplad/Test-knapp och LED:er [1][2] |
| 11. Generell testknapp och LED | |

OBS!

[1] Tvåsektions centralapparater stödjer inte larmöverföring eller varningslarmdon för NEN2535.

[2] Regionala varianter inkluderar ändringar av gränssnittsknappar och LED:er som visas i Tabell 4 nedan

Tabell 4: Regionala varianter av gränssnittsknappar och LED:er

Nr	EN 54	NEN 2535	NBN S 21-100
6	Larmdonsfördröjning	Brandskydd Fel/Bortkopplad/Test	Evakueringslarmdonsfördröjning
8	Reserverad	Felvarning Fel/Bortkopplad	Reserverad
15	Larmdon på/av	Larmdon på/av	Evakuering på/av
20	Larmöverföringsfördröjning	Larmöverföringsfördröjning	Varning larmöverföringsfördröjning
21	Larmöverföring PÅ/ACK	Larmöverföring PÅ/ACK	Varningslarmdon på/av

Driftkontroller och indikeringar

Detta kapitel ger en översikt över centralapparatens driftkontroller och indikeringar. Numren hänvisar till Bild 1 på sidan 3 och Bild 2 på sidan 4.

Vissa driftfunktioner som beskrivs här är eventuellt inte tillgängliga för alla användare. Ytterligare information om användning av centralapparater och om behörighetsrestriktioner kan hittas i "Drift av centralapparaten" på sidan 16.

Tabell 5: Driftkontroller och LED-indikeringar

Nr	Kontroll/LED	LED-färg	Beskrivning
1	Sektionsknappar och LED:er	Röd/Gul	<p>Kopplar bort eller testar en sektion (när generell bortkoppling- eller testknapp trycks ned samtidigt).</p> <p>Röd LED indikerar ett larm i motsvarande sektion.</p> <p>En blinkande röd LED indikerar att ett brandlarm aktiverats av en detektor. En stadigt lysande röd LED indikerar att ett brandlarm aktiverats av en manuell larmknapp.</p> <p>Gul LED indikerar ett fel, ett test eller en bortkoppling i motsvarande sektion.</p> <p>En blinkande gul LED indikerar ett fel. En stadigt lysande gul LED indikerar att sektionen kopplats bort eller är under testning.</p>
2	Drift-LED	Grön	Indikerar att systemet är korrekt strömförsett.
3	LED för allmänt fel	Gul	Indikerar ett fel. Även den motsvarande sektion-, enhet- eller funktionsfels-LED:en blinkar.
4	Generella LED:er för brandlarm	Röd	<p>Indikerar ett brandlarm.</p> <p>Blinkande LED:er indikerar att ett brandlarm aktiverats av en detektor.</p> <p>Stadigt lysande LED:er indikerar att ett brandlarm aktiverats av en manuell larmknapp.</p> <p>Den motsvarande sektionslarms-LED:en indikerar källan för brandlarmet.</p>
5	Larmdon Fel/Bortkopplad/Testknapp och LED — eller — Evakuering Fel/Bortkopplad/Testknapp och LED för NBN S 21-100)	Gul	<p>Kopplar bort eller testar larmdon (när generell bortkoppling- eller testknapp trycks ned samtidigt).</p> <p>Blinkande LED indikerar ett fel i larmdon eller evakueringslarmdon. Fast lysande LED indikerar att larmdon eller evakueringslarmdon kopplats bort eller är under testning.</p>

Nr	Kontroll/LED	LED-färg	Beskrivning
6	Knapp och LED för larmdonsfördröjning — eller — Evakueringslarmdon sfördröjning för NBN S 21-100	Gul	Koppla till eller koppla bort en tidigare konfigurerad larmdons- eller evakueringslarmdonsfördröjning. Avbryter en fördröjning när den räknar ner och aktiverar larmdon eller evakueringslarmdon. Fast lysande LED indikerar att en larmdons- eller evakueringslarmdonsfördröjning konfigurerats och aktiverats. Blinkande LED indikerar att en larmdons- eller evakueringslarmdonsfördröjning räknar ned (larmdon aktiveras när den konfigurerade fördröjningen räknat ned).
	— eller — Larmskydd Fel/Bortkopplad/TEST-knapp och LED för NEN 2535		Knappen har ingen funktion. Blinkande LED indikerar fel. Fast lysande LED indikerar att funktionen är bortkopplad eller under testning.
7	Nätverksfel LED	Gul	Centralapparaten är inte ansluten till ett larmnätverk om denna LED är av. En LED som blinkar var 10:e sekund indikerar att centralapparaten är ansluten till ett larmnätverk utan fel. Fast lysande LED i 30 sekunder indikerar att centralapparaten visar lokal information. Fortsatt fast lysande LED indikerar att centralapparatsanslutningen till nätverket har kopplats bort. Blinkande LED indikerar nätverksfel.
8	Reserverat för speciell användning -LED — eller — Felvarning Fel/Bortkopplad LED för NEN 2535	Gul	Denna LED-brytarposition är reserverad för speciell användning. Blinkande LED indikerar ett kabelkopplingsfel i felvarningsutgången. Fast lysande LED indikerar att funktionen har kopplats bort.
9	Utgångsrelä Fel/Bortkopplad LED	Gul	Indikerar fel i ett installerat expansionskort eller att det kopplats bort. Blinkande LED indikerar fel i ett expansionskort. Fast lysande LED indikerar att ett expansionskort kopplats bort.

Nr	Kontroll/LED	LED-färg	Beskrivning
10	Generell bortkopplingsknapp och LED	Gul	<p>Kopplar bort en sektion, larmdon, larmöverföring, larmskydd och felvarning (endast NEN 2535) eller expansions-I/O-kort (när den trycks ned med motsvarande knapp).</p> <p>Fast lysande generell bortkopplings-LED och motsvarande Fel/Bortkopplad/Test-LED för sektion, larmdon eller larmöverföring indikerar en bortkoppling.</p>
11	Generell testknapp och LED	Gul	<p>Testar en sektion, larmdon, larmskydd (endast NEN 2535) eller larmöverföring (när den trycks ned med motsvarande knapp).</p> <p>Fast lysande generell Test-LED och motsvarande Fel/Bortkopplad/Test-LED för sektion, larmdon eller larmöverföring indikerar ett test.</p>
12	Numeriskt tangentbord och Enter-knapp	Ej tillämpl.	<p>Används för att ange lösenord för operatörsanvändarnivå.</p> <p>Enter-knappen används även för att koppla bort eller testa valda funktioner (när den trycks ned med den generella bortkoppling- eller testknappen).</p> <p>För centralapparater i ett nätverk med repeterarfunktionalitet används Enter-knappen för att visa lokala händelser i centralapparaten.</p>
13	Knappen Återställning	Gul	<p>Återställer centralapparaten och rensar alla aktuella systemhändelser (utom felkommunikationen i expansions-I/O-kortet).</p> <p>Fast lysande LED indikerar att operatörsanvändarnivån är aktiverad (se "Användarnivåer" på sidan 16).</p>
14	Summer tyst-knapp och LED	Gul	<p>Stänger av centralapparatsummern och kvitterar alla aktuella händelser.</p> <p>En stadigt lysande LED indikerar att alla aktuella händelser kvitterats.</p>

Nr	Kontroll/LED	LED-färg	Beskrivning
15	Knapp och LED för Larmdon På/Av	Röd	<p>LED:n indikerar vad som händer när knappen trycks ned:</p> <p>Om LED:n är tänd (blinkande eller fast) stängs larmdonen av om knappen trycks ned.</p> <p>Om LED:n är släckt, aktiveras larmdonen om knappen trycks ned (om centralapparatens status och driftläge tillåter manuell aktivering av larmdonen).</p> <p>LED:n indikerar även larmdonens status:</p> <ul style="list-style-type: none"> • Fast sken indikerar att larmdonen är aktiverade (eller kommer att aktiveras inom kort) • Blinkandet indikerar att fördröjningen räknar ned (larmdonen aktiveras när den konfigurerade fördröjningen löper ut eller när fördröjningen avbryts) • Släckta LED indikerar att larmdonen är avstängda (eller kommer stängas av inom kort) <p>OBS!</p> <p>För att förhindra att larmdon stängs av direkt när ett larm rapporteras första gången kan knappen Larmdon Start/Stop blockeras tillfälligt när en konfigurerad larmdonsfördröjning räknar ned.</p> <p>Beroende på installationens storlek, kan genomförandet av kommandon för att starta eller stänga av larmdon ta några sekunder att transporteras genom systemet. Till exempel kan LED:en lysa stadigt innan larmdonen hörs.</p>
	— eller — Evakuering På/Av knapp och LED för NBN S 21-100		<p>Aktiverar eller deaktiverar evakueringslarmdon.</p> <p>Fast lysande LED indikerar att evakueringslarmdonen har aktiverats.</p>
16	LED för systemfel	Gul	Indikerar ett processor-fel i centralapparaten.
17	LED för Ur funktion	Gul	<p>Indikerar att centralapparatens strömförsörjningsproblem försätter larmdetektionssektioner och ingångar ur funktion.</p> <p>Andra systemfunktioner förblir i drift (inklusive nätverksaktiviteter och utgångsaktivering).</p> <p>Fast lysande gul LED indikerar att det inte finns någon huvudströmförsörjning och att batteriförsörjning är otillräckligt. Blinkande gul LED indikerar att huvudströmförsörjningen är otillräcklig och att det inte finns någon batteriförsörjning.</p>

Nr	Kontroll/LED	LED-färg	Beskrivning
18	LED för jordfel	Gul	Indikerar jordfel.
19	LED för strömförsörjningsfel	Gul	Indikerar ett fel i strömförsörjningen. En blinkande LED indikerar fel i ett batteri eller en batterisäkring. En fast lysande LED indikerar fel i nätspänningen eller en säkring.
20	Knapp och LED för larmöverföringsfördröjning — eller — Varningslarmdonsfördröjning för NBN S 21-100	Gul	Kopplar till eller kopplar bort en tidigare konfigurerad larmöverförings- eller varningslarmdonsfördröjning. (För varningslarmdon stänger detta av en fördröjning då den räknar ned och aktiverar larmdon.) Fast lysande LED indikerar att en larmöverförings- eller varningslarmdonsfördröjning konfigurerats och aktiverats. Blinkande LED indikerar att en larmdons- eller evakueringslarmdonsfördröjning räknar ned (larmdon aktiveras när den konfigurerade fördröjningen räknat ned).
21	Knapp och LED för larmöverföring PÅ/Bekräftad — eller — Varning På/Av-knapp och LED för NBN S 21-100	Röd	Avbryter en tidigare konfigurerad fördröjning och aktiverar larmöverföring. En blinkande LED indikerar att larmöverföringen har aktiverats. En fast lysande LED indikerar att larmöverföringssignalen har bekräftats av fjärrövervakningsutrustningen. Aktiverar eller deaktiverar varningslarmdon. En fast lysande LED indikerar att varningslarmdonen har aktiverats.
22	Larmöverföring Fel/Bortkopplad/TEST-knapp och LED — eller — Varning Fel/Bortkopplad/TEST-knapp och LED för NBN S 21-100	Gul	Indikerar ett fel i larmöverföringen, att den är bortkopplad eller genomgår testning. En blinkande LED indikerar ett fel. En stadigt lysande LED indikerar att funktionen är bortkopplad eller under testning.

Ljudindikatorer

Centralapparatens summer fungerar som en ljudindikator för att markera systemhändelser. Den kan avge ett konstant ljud eller regelbundet återkommande ljud.

Tabell 6: Ljudindikationer

Indikering	Beskrivning
Centralapparatens summer ljuder oavbrutet	Indikerar ett brandlarm eller ett systemfel
Centralapparatens summer ljuder regelbundet återkommande	Indikerar alla andra fel

Sammanfattning av statusindikationer

Detta kapitel innehåller en sammanfattning av standard centralapparatens statusindikationer.

Standby (normal status)

Standby, eller normal status, anges på följande sätt:

- Drift-LED: Lyser fast.
- Larmdon eller evakueringsfördröjnings-LED: Lyser stadigt om en larmdons- eller evakueringsfördröjning aktiverats.
- Larmöverförings- eller varningsfördröjnings-LED: Lyser stadigt om en larmöverförings- eller varningsfördröjning aktiverats.
- Centralapparatssummer: Av.

Brandlarm

Brandlarmsstatus indikeras på följande sätt:

- Generella LED:er för brandlarm: Blinkar om larmet aktiverats av en detektor. Lyser stadigt om larmet aktiverats av en larmknapp.
- Sektions-LED: Blinkar rött om larmet aktiverats av en detektor. Lyser stadigt rött om larmet aktiverats av en larmknapp. Visar i vilka sektioner larmet aktiverats.
- Larmdonsfördröjnings-LED: Lyser stadigt om en larmdonsfördröjning aktiverats. Blinkar medan fördröjning är aktiverad (räknar ned). Lyser stadigt när larmdonen är aktiva (låter).
- Larmöverföringsfördröjnings-LED: Blinkar långsamt när en larmöverföringsfördröjning är aktiv (räknar ned). Blinkar snabbt när en utökad larmöverföringsfördröjning är aktiv (räknar ned).
- Larmöverföring PÅ/Bekräftad LED: Blinkar när larmöverföring aktiverats. Lyser fast när larmöverföringssignalen har bekräftats av fjärrövervakningsutrustningen.
- Centralapparatssummer: Låter oavbrutet.

Larm som aktiverats av larmknapp prioriteras alltid före larm som aktiverats av en detektor. Om ett larm aktiverats av båda enheterna, lyser (de röda) LED-lamporna för brandlarm och sektionslarm stadigt.

För NBN S 21-100 drift, är de extra indikatorerna:

- Evakueringsfördröjnings-LED: Lyser stadigt om en evakueringsfördröjning aktiverats. Blinkar medan fördröjning är aktiverad. Lyser stadigt när evakueringslarmdonen är aktiva (låter).
- Varningsfördröjnings-LED: Blinkar långsamt när en varningslarmdonsfördröjning är aktiv (räknar ned).
- Varning På/Av LED: Lyser stadigt när larmdonen är aktiva (låter).

Evakuering

Denna funktion är tillgänglig endast för EN 54-2 evakuering och NBN S 21-100 drift.

I evakueringsstatus aktiverar centralen larmdonen utan detektion av ett sektionslarm. Statusen indikeras som visas nedan.

För EN 54-2 evakuering och NBN S 21-100 drift:

- Generella LED:er för brandlarm: Lyser fast.
- Larmdon: Aktiv (låter).
- Larmdon På/Av LED: Lyser fast.
- Centralapparatssummer: Låter oavbrutet.

För NBN S 21-100 drift, är de extra indikatorerna:

- Evakuering På/Av LED: Lyser stadigt när evakueringslarmdonen är aktiva (låter).
- Varning På/Av LED: Lyser fast när varningslarmdonen är aktiva (låter).

Fel

Allmän felindikation:

- LED för allmänt fel: Blinkar.
- Motsvarande sektion, funktion eller enhet LED: Blinkar gult.
- Centralapparatssummer: Låter regelbundet.

Huvudströmfel- och huvudsäkringsfel-indikation:

- LED för allmänt fel: Blinkar.
- LED för strömförsörjningsfel: Lyser fast.
- Centralapparatssummer: Låter regelbundet.

Batteriförsörjnings- och batterisäkringsfel-indikation:

- LED för allmänt fel: Blinkar.
- LED för strömförsörjningsfel: Blinkar.
- Centralapparatssummer: Låter regelbundet.

Jordfelsindikation:

- LED för allmänt fel: Blinkar.
- LED för jordfel: Lyser fast.
- Centralapparatssummer: Låter regelbundet.

OBS! Kontakta din installations- eller underhållstekniker för att undersöka orsaken till alla fel som rapporterats.

Bortkopplingar

Bortkopplade sektioner indikeras på följande sätt:

- LED för allmän bortkoppling: Lyser fast.
- Motsvarande sektions-LED: Lyser fast gul.
- Centralapparatssummer: Av.

Bortkopplade larmdon (eller evakuering för NBN S 21-100) är indikerade som följer:

- LED för allmän bortkoppling: Lyser fast.
- Larmdon LED: Lyser fast gul.
- Centralapparatssummer: Av.

Bortkopplad larmöverföring (eller varning för NBN S 21-100) indikeras som följer:

- LED för allmän bortkoppling: Lyser fast.
- Larmöverförings-LED: Lyser fast gul.
- Centralapparatssummer: Av.

Bortkopplade expansionskort indikeras på följande sätt:

- LED för allmän bortkoppling: Lyser fast.
- I/O LED: Lyser fast gul.
- Centralapparatssummer: Av.

Bortkopplat larmskydd indikeras på följande sätt:

- LED för allmän bortkoppling: Lyser fast.
- Larmskydds-LED: Lyser fast gul.
- Centralapparatssummer: Av.

Bortkopplad felvarning indikeras på följande sätt:

- LED för allmän bortkoppling: Lyser fast.
- Felvarnings-LED: Lyser fast gul.
- Centralapparatssummer: Av.

Tester

Ett sektionstest indikeras enligt följande:

- LED för allmänt test: Lyser fast.
- Motsvarande sektions-LED: Lyser fast gul.
- Centralapparatssummer: Av.

Ett larmdonstest (eller evakueringstest för NBN S 21-100) indikeras som följer:

- LED för allmänt test: Lyser fast.
- Larmdon LED: Lyser fast gul.
- Centralapparatssummer: Av.

Ett larmöverföringstest (eller varningstest för NBN S 21-100) indikeras som följer:

- LED för allmänt test: Lyser fast.
- Larmöverföring PÅ/Bekräftad LED: Lyser fast gul.
- Centralapparatssummer: Av.

Ett larmskyddstest indikeras som följer (endast NEN 2535):

- LED för allmänt test: Lyser fast.
- Larmskydds-LED: Lyser fast gul.
- Centralapparatssummer: Av.

Ur funktion

Centralapparaten är ur funktion när strömtillförseln eller batteriströmmen är otillräcklig eller saknas. Sektions- och ingångsdetektion fungerar ej, men resten av systemet är i drift. I detta läge kan centralapparaten ta emot nätverkshändelser som aktiverar dess utgångar.

Ur funktion indikeras enligt följande:

- LED för Ur funktion: Lyser fast.
- LED för strömförsörjningsfel: Blinkar om huvudströmmen och batterispänningen är otillräcklig. Lyser fast om huvudströmmen är otillräcklig och batteriström saknas.
- Centralapparatssummer: Låter regelbundet.

När strömmen återvänder återgår centralapparaten till sin tidigare status.

OBS! När centralapparaten indikerar *Ur funktion*, är ditt brandlarm delvis avaktiverat och din lokal oskyddad. Kontakta genast din installations- eller servicetekniker för att undersöka problemet.

Drift av centralapparaten

Användarnivåer

För din egen säkerhet är vissa funktioner i denna produkt begränsade genom behörighetsnivå. Behörighet för var användarnivå beskrivs nedan.

Allmän användare

Den allmänna användarnivån är standardanvändarnivån.

Denna nivå tillåter grundläggande driftsuppgifter för att svara på brandlarm och/eller fel hos centralapparaten. Inget lösenord krävs.

Mer information finns i "Allmän användarnivå drift" nedan.

Operatöranvändare

Operatöranvändarnivån tillåter ytterligare driftsuppgifter som styr systemet eller utför underhållsaktiviteter. Den är reserverad för auktoriserade användare som har utbildning för drift av centralapparaten.

Standardlösenordet för operatör-/underhållsanvändare är 2222.

Mer information finns i "Operatöranvändarnivå drift" på sidan 20.

Detta är en begränsad användarnivå som skyddas av ett lösenord. För att tillgå operatöranvändarnivån, skriv in motsvarande lösenord med hjälp av det numeriska tangentbordet, och tryck sedan på Enter.

Ett långt pip ljud och en stadigt lysande återställnings-LED indikerar att korrekt lösenord angetts och att operatöranvändarnivån har aktiverats. Tre korta pip tillsammans med en blinkande allmänt fel-LED indikerar att ett felaktigt lösenord har angetts.

Centralapparaten lämnar automatiskt operatöranvändarnivån och övergår till den allmänna användarnivån efter 5 minuter om ingen knapp trycks in.

OBS! Centralapparaten är även tillgänglig med ett åtkomstnyckel-alternativ. Nyckelomkopplaren finns på centralkåpan. Med detta alternativ kan antingen nyckeln eller lösenordet användas för att få åtkomst till operatöranvändarnivån.

Allmän användarnivå drift

Allmän användarnivå-drift är det som kan utföras av vilken användare som helst. Inget lösenord krävs för att utföra uppgifter på denna nivå.

På allmän användarnivå kan du:

- Bekräfta en systemhändelse och tysta ned centralapparatsummern
- Avbryta en aktiv larmdons- (eller evakuering för NBN S 21-100) fördröjning
- Stänga av en aktiv larmöverförings- (eller varning för NBN S 21-100) fördröjning
- Utföra test av centralapparats-LED och summer
- Visa endast lokala indikationer (för centralapparater med repeterarfunktionalitet)

Bekräfta en systemhändelse och tysta ned centralapparatsummern

För att bekräfta en systemhändelse och tysta ned centralapparatsummern, tryck på Summer Tyst-knappen.

Fast lysande summer tyst-LED indikerar att summern tystades och att alla aktuella händelser kvitterades.

Stänga av en aktiv larmdonsfördröjning (eller evakueringsfördröjning för NBN S 21-100)

Om en larmdonsfördröjning (eller evakueringsfördröjning för NBN S 21-100) är tillkopplad och aktiverad, tryck på larmdonsfördröjningsknappen (eller evakueringsfördröjningsknappen för NBN S 21-100) för att stänga av fördröjningen och aktivera larmdonen med en gång.

Larmdon (för EN 54-2 evakuering) and evakuering (för NBN S 21-100) kan stänga av fördröjningen och aktivera larmdonen med en gång genom att du trycker på larmdon På/Av-knappen (eller evakuering På/Av-knappen för NBN S 21-100).

En larmdonsfördröjning (eller evakueringsfördröjning för NBN S 21-100) indikeras som följer:

- LED för larmdonsfördröjning lyser fast (eller evakueringsfördröjnings-LED för NBN S 21-100): Fördröjningen är tillkopplad.
- LED för larmdonsfördröjning blinkar (eller evakueringsfördröjnings-LED för NBN S 21-100) under ett brandlarm: En konfigurerad fördröjning är aktiv (larmdon aktiveras när den konfigurerade fördröjningen löper ut eller när fördröjningen stängs av).

Ett brandlarm som aktiverats genom larmknapp åsidosätter alla konfigurerade fördröjningar och aktiverar larmdonen direkt.

Stänga av en aktiv larmdonsfördröjning (eller varningsfördröjning för NBN S 21-100)

Om en larmöverföringsfördröjning (eller varningsfördröjning för NBN S 21-100) är tillkopplad och aktiv, tryck på larmöverföring PÅ-knappen (eller varning På/Av-knappen för NBN S 21-100) eller knappen för larmöverföringsfördröjning (eller knappen för varningsfördröjning för NBN S 21-100) för att stänga av fördröjningen och aktivera larmöverföring (eller varning för NBN S 21-100) med en gång.

En larmöverföringsfördröjning (eller varningsfördröjning för NBN S 21-100) indikeras som följer:

- LED för larmöverföringsfördröjning lyser fast (eller varningsfördröjnings-LED för NBN S 21-100): Fördröjningen är tillkopplad.
- LED för larmöverföringsfördröjning blinkar (eller varningsfördröjnings-LED för NBN S 21-100) under ett brandlarm: En konfigurerad fördröjning är aktiverad. Larmöverföring (eller varning för NBN S 21-100) aktiveras när den konfigurerade fördröjningen löper ut eller när fördröjningen stängs av.

Ett brandlarm som aktiverats genom larmknapp åsidosätter alla konfigurerade fördröjningar och aktiverar larmöverföringen (eller varningen för NBN S 21-100) direkt.

Utföra test av centralapparats-LED:en och centralapparatsummern

För att utföra test av centralapparats-LED och summer, tryck och håll ned testknappen under minst tre sekunder.

Testet indikeras enligt följande:

- LED för allmänt fel: Blinkar.
- LED för systemfel: Blinkar.
- Alla övriga LED:er: Lyser fast.
- Centralapparatssummer: Låter oavbrutet.

Testet pågår så länge testknappen hålls nedtryckt (med en automatisk timeout på 12 sekunder). När testet slutförts återgår centralapparaten till sin tidigare status.

OBS! Enheter som anslutits till centralapparatens felrelä kommer också att aktiveras medan detta test pågår.

Visa endast lokala indikationer

För centralapparater som är anslutna till ett larmnätverk med repeterarfunktionalitet, aktiveras en indikation om någon centralapparat i nätverket som upprepas har den funktionen aktiverad. För sektionsindikationer som är globala i larmnätverket är det inte nödvändigt att upprepa andra centralapparater för att visa deras sektionsindikationer.

Av denna anledning visar alla centralapparater lokal- och fjärrinformation. Om du endast behöver visa den lokala statusen i en centralapparat:

- Tryck in Enter i minst tre sekunder.
- Fast lysande LED för nätverksfel indikerar att nätverkets fjärrindikationer tillfälligt kopplats bort.
- Endast lokal information visas i 30 sekunder. Efter detta stängs LED för nätverksfel av och centralapparaten visar global (lokal och fjärr-) information enligt dess konfiguration.

Exempel 1

Om du har ett 16-sektions konventionellt system med två åttasektions konventionella centralapparater där båda centralerna upprepar varandra, och du behöver identifiera en central med strömförsörjningsfel, skall du trycka på Enter i 3 sekunder. Centralapparaten utan strömförsörjningsfel stänger då av indikatorn för strömförsörjningsfel.

Exempel 2

Om du har ett 16-sektions konventionellt system med två åttasektions konventionella centralapparater som inte upprepar varandra, har en central ett sektionsområde som omfattar 1 till 8 och den andra centralen har ett sektionsområde som omfattar 8 till 15. Delningen av sektion 8 tillåter aktivering av utgångar i en centralapparat med händelser i sektion 8 av den andra centralen.

Om det finns en defekt enhet som orsakar falska larm i sektion 8 av central 1 kan du stänga av den och behålla viss detektion aktiv (sektion 8 av central 2 i drift). Gul LED för sektion 8 aktiveras i båda centralerna. Efteråt orsakar ett larm i sektion 8 av central 2 att båda centralerna aktiveras och röd och gul LED för sektion 8 i båda centralerna blir aktiva.

Om du trycker in Enter i tre sekunder på central 1 försvinner den röda LED-indikatorn för sektion 8, vilket indikerar att centralapparaten har stängt av sektion 8. I detta läge vet du att larmet kommer från central 2:s sektion 8. Du kan bekräfta detta genom att trycka in Enter i tre sekunder på central 2. Då försvinner den gula LED indikationen.

Operatöranvändarnivå drift

Operatöranvändarnivån är lösenordsskyddad och reserverad för auktoriserade användare som har utbildning för drift av centralapparaten för kontroll- och underhållssyfte. Standardlösenordet för operatöranvändare är 2222.

De uppgifter som finns i "Allmän användarnivå drift" på sidan 17 är också tillgängliga på operatöranvändarnivå.

I denna användarnivå kan du:

- Återställa centralapparaten
- Stänga av och starta om larmdon (eller evakuering för NBN S 21-100)
- Tysta ned larmdon innan aktivering
- Starta larmdon i driftläge för evakuering
- Koppla till eller bort en konfigurerad larmdonsfördröjning (eller evakueringsfördröjning för NBN S 21-100)
- Koppla till eller koppla bort en konfigurerad larmöverföringsfördröjning (eller varningsfördröjning för NBN S 21-100)
- Koppla till eller koppla bort en konfigurerad utökad larmöverföringsfördröjning
- Testa en sektion [1]
- Koppla till eller koppla bort en sektion [1]
- Testa larmdon (eller evakuering för NBN S 21-100)
- Koppla till eller koppla bort larmdon (eller evakuering för NBN S 21-100) [1]
- Testa larmöverföring (eller varning för NBN S 21-100)
- Koppla till eller koppla bort larmöverföring (eller varning för NBN S 21-100) [1]
- Koppla till eller koppla bort andra funktioner (alla expansionskort, larmskydd och felvarningsutgångar)

[1] Dessa operationer kan utföras när centralapparaten larmar.

Återställa centralapparaten

OBS! Undersök alla brandlarm och systemfel innan du återställer centralapparaten.

För att återställa centralapparaten och rensa alla aktuella systemhändelser trycker du på återställningsknappen. Systemhändelser som inte lösts fortsätter att vara markerade när återställningsprocessen avslutas.

Stänga av och starta om larmdon (eller evakuering för NBN S 21-100)

För att stänga av larmdonen (eller evakuering för NBN S 21-100), tryck på larmdon På/Av-knappen (eller evakuering På/Av-knappen för NBN S 21-100). För att starta upp larmdonen igen (eller evakuering för NBN S 21-100), tryck på knappen igen.

En fast lysande Larmdon På/Av-LED indikerar att larmdonen har aktiverats (larmar).

Tysta ned larmdonen innan aktivering (bortkopplingstid för larmdon)

Blinkande LED för larmdon På/Av indikerar att en konfigurerad larmdonsfördröjning pågår och att larmdonen kan tystas (innan aktivering) genom att trycka på knappen larmdon På/Av. (Inte tillgängligt för NBN S 21-100.)

För att förhindra att larmdon stängs av direkt när ett larm rapporteras första gången kan knappen larmdon Start/Stop inaktiveras tillfälligt under en förkonfigurerad tidsperiod (som standard 1 minut) när en konfigurerad larmdonsfördröjning räknar ned.

Inaktiveringstiden börjar löpa när centralapparaten går i larmläge och den konfigurerade larmdonsfördröjningen startar.

Under den konfigurerade inaktivitetstiden är LED för larmdon På/Av släckt och larmdonen kan inte tystas (innan aktivering) genom att trycka på knappen larmdon På/Av.

Under tiden mellan slutet av den konfigurerade bortkopplingstiden och slutet på den konfigurerade larmdonsfördröjningen (när LED för larmdon På/Av blinkar), kan larmdonen stängas av (innan aktiveringen) genom att trycka på knappen larmdon På/Av.

En konfigurerad larmdonsfördröjning kan fortfarande avbrytas medan fördröjningen pågår (och larmdonen aktiverats) genom att trycka på knappen larmdonsfördröjning.

Starta larmdon i evakueringsläge

Om centralapparaten har konfigurerats i EN 54-2 evakueringsläge kan larmdon startas utan ett brandlarm genom att trycka på larmdon På/Av-knappen.

Om centralapparaten har konfigurerats i NBN S 21-100, kan evakueringslarmdon startas utan ett brandlarm genom att trycka på evakuering På/Av-knappen.

Larmdonsfunktionen beror på tidigare konfiguration och, beroende på vad din installations- eller underhållstekniker har valt, kan tystade larmdon starta om automatiskt om någon annan larmhändelse upptäcks. Kontakta din installations- eller servicetekniker för att bekräfta alla konfigurationsdetaljer för ditt område.

OBS! Larmdon startas alltid om när centralapparaten upptäcker ett manuellt larm och den har varit i automatiskt larmläge.

Koppla till eller koppla bort en konfigurerad larmdonsfördröjning (eller evakueringsfördröjning för NBN S 21-100)

För att aktivera en konfigurerad larmdonsfördröjning (eller evakueringsfördröjning för NBN S 21-100), tryck på På/Av-knappen för larmdonsfördröjning (eller evakueringsfördröjning På/Av-knappen för NBN S 21-100). För att koppla bort fördröjningen, tryck på knappen igen.

OBS! Den här funktionens tillgänglighet beror på konfigurationen och dess funktionalitet kan variera för vardera sektion. Kontakta din installations- eller underhållstekniker för ditt larmsystem för att bekräfta dina konfigurationsdetaljer.

Koppla till eller koppla bort en konfigurerad larmöverföringsfördröjning (eller varningsfördröjning för NBN S 21-100)

För att aktivera en konfigurerad larmöverföringsfördröjning (eller varningsfördröjning för NBN S 21-100), tryck på På/Av-knappen för larmöverföringsfördröjning (eller varningsfördröjnings-knappen för NBN S 21-100). För att koppla bort fördröjningen, tryck på knappen igen.

OBS! Den här funktionens tillgänglighet beror på konfigurationen och dess funktionalitet kan variera för vardera sektion. Kontakta din installations- eller underhållstekniker för ditt larmsystem för att bekräfta dina konfigurationsdetaljer.

Koppla till eller koppla bort en konfigurerad utökad larmöverföringsfördröjning

Om den konfigurerats, kopplas den utökade larmöverföringsfördröjningen till eller bort samtidigt med standardlarmöverföringsfördröjningen.

I NEN 2535-driftläge blir den utökade larmöverföringsfördröjningen den aktiva fördröjningen när larmdonen stoppas (genom att trycka på knappen Larmdon PÅ/AV), och förblir stoppade när standard larmöverföringsfördröjningen löpt ut.

I driftlägen EN 54-2 Skandinavien, blir den utökade larmöverföringsfördröjningen den aktiva fördröjningen när en utökad larmöverföringsfördröjningsomkopplare aktiveras medan standardlarmöverföringsfördröjningen löper ut. (Detta fördröjningsalternativ är också tillgängligt för EN 54-2- och NEN 2535-driftlägen om detta konfigurerats under installationen. Kontakta din installations- eller servicetekniker av larmsystem för att bekräfta dina konfigurationsdetaljer.)

Testa en sektion

För att testa en sektion, tryck på knappen generellt test och tryck sedan på motsvarande sektionsknapp. Maximalt fyra sektioner kan testas samtidigt.

En sektion under test indikeras enligt följande:

- LED för allmänt test: Lyser fast.
- Sektions-LED: Lyser fast gul.

När ett larm aktiveras i en sektion under test:

- Sektionslarms-LED lyser fast eller blinkar beroende på larmets källa.
- Larmöverföring och andra sektionsberoende funktioner är inte aktiverade.
- Larmdonen är aktiverade under fem sekunder och larmdons-LED På/Av lyser fast (frivilligt) om inget annat konfigurerats.
- Den centralapparatsummern ljuder oupphörligen (se anteckning), om inget annat konfigurerats.
- Om inga andra sektioner larmar återställs centralapparaten automatiskt efter fem sekunder och rensar larm för sektionen i testet. Om andra sektioner larmar krävs en manuell återställning.

För att avsluta testet, tryck på knappen Test och tryck sedan på knappen Sektion igen. Om ingen åtgärd vidtas går sektionen ur testet automatiskt efter en timme.

Om det finns ett brandlarm i sektionen som testas kvarstår larmtillståndet när sektionstestet avslutas.

Om ett brandlarm utlöses i en sektion som inte testas för tillfället, svarar centralapparaten på larmhändelsen i enlighet med konfigurationen.

OBS! Centralapparatsummern och larmdonen kan konfigureras att inte avge larmljud när ett larm aktiveras i en sektion som är under test. Kontakta din installations- eller underhållstekniker för ditt larmsystem för att bekräfta dina konfigurationsdetaljer.

Koppla till eller koppla bort en sektion

För att koppla bort en sektion, tryck på knappen för generell bortkoppling och tryck sedan på motsvarande sektionsknapp.

En bortkopplad sektion indikeras enligt följande:

- LED för allmän bortkoppling: Lyser fast.
- Sektions-LED: Lyser fast gul.

Tryck på knappen för generell bortkoppling och tryck sedan på sektionsknappen igen för att aktivera en sektion. Om en bortkopplad sektion innehåller en enhet som är i larm, kommer sektionen inte att kopplas bort förrän centralapparaten har återställts.

OBS!

Om det är den enda sektionen som larmar indikeras inget brandlarm eller fel för den avaktiverade sektionen och eventuella länkade brandutgångar stoppas.

Om en eller flera sektioner larmar när sektionen aktiveras så börjar sektionen larma och återaktiverar de stoppade brandutgångarna.

Testa larmdon (eller evakuering för NBN S 21-100)

För att testa larmdon (eller evakuering för NBN S 21-100), tryck på knappen för generellt test och tryck sedan på knappen för larmdon Fel/Bortkopplad/Test (eller knappen för evakuering Fel/Bortkopplad/Test för NBN S 21-100).

Larmdon (eller evakuering för NBN S 21-100) kan endast testas när centralapparaten är i standby-läge.

Testet indikeras enligt följande:

- LED för allmänt test: Lyser fast.
- Larmdon Fel/Bortkopplad/Test LED (eller evakuering Fel/Bortkopplad/Test LED för NBN S 21-100): Lyser fast.
- Larmdon (eller evakuering för NBN S 21-100) avger den ljudliga testsignalen (tre sekunder på, fem sekunder av) medan testet pågår, utan några konfigurerade fördröjningar.

Avsluta testet genom att trycka på knappen för generellt test och tryck sedan på knappen för larmdon Fel/Bortkopplad/Test (eller knappen för evakuering Fel/Bortkopplad/Test för NBN S 21-100) igen.

Om ett brandlarm utlöses avslutar brandcentralen testet och svarar på larmet i enlighet med konfigureringen.

Koppla till larmdon eller koppla bort larmdon (eller evakuering för NBN S 21-100)

För att koppla bort larmdon (eller evakuering för NBN S 21-100), tryck på knappen för generellt test, och tryck sedan på knappen för larmdon Fel/Bortkopplad/Test (eller knappen för evakuering Fel/Bortkopplad/Test för NBN S 21-100).

Bortkopplade larmdon (eller evakuering för NBN S 21-100) indikeras som följer

- LED för allmän bortkoppling: Lyser fast.
- Larmdon Fel/Bortkopplad/Test LED (eller evakuering Fel/Bortkopplad/Test LED för NBN S 21-100): Lyser fast.

För att koppla till larmdon, tryck på knappen för generell bortkoppling och tryck sedan på knappen för larmdon Fel/Bortkopplad/Test (eller knappen för evakuering Fel/Bortkopplad/Test för NBN S 21-100) igen.

OBS! Bortkopplade larmdon (eller evakuering för NBN S 21-100) indikerar inte fel och hanterar inte eventuella brandlarm.

Testa larmöverföring (eller varning för NBN S 21-100)

OBS! Meddela alltid brandförsvaret om eventuella planerade larmöverföringstester.

För att testa larmöverföring (eller varning för NBN S 21-100), tryck på knappen för generellt test och tryck sedan på knappen för larmöverföring PÅ/Bekräftad (eller knappen för varning På/Av för NBN S 21-100).

Testet indikeras enligt följande:

- LED för allmänt test: Lyser fast.
- LED På/Bekräftad för larmöverföring (eller varning Start/Stop LED för NBN S 21-100): Lyser fast gul.
- Larmöverföring PÅ/Bekräftad LED: Blinkar rött.
- Larmdon: Testsignal (tre sekunder på, fem sekunder av)

Avsluta testet genom att trycka på knappen för generellt test och tryck sedan på knappen för larmöverföring På/Bekräftad (eller knappen för varning Start/Stop för NBN S 21-100) igen.

Om ett brandlarm utlöses avslutar brandcentralen testet och svarar på larmet i enlighet med konfigureringen.

Koppla till eller koppla bort larmöverföring (eller varning för NBN S 21-100)

För att koppla bort larmöverföring (eller varning för NBN S 21-100), tryck på knappen för generellt test och tryck sedan på knappen för larmöverföring På/Bekräftad (eller knappen för varning På/Av för NBN S 21-100).

Bortkopplad larmöverföring (eller varning för NBN S 21-100) indikeras som följer:

- LED för allmän bortkoppling: Lyser fast.
- LED På/Bekräftad för larmöverföring (eller varning Start/Stop LED för NBN S 21-100): Lyser fast gul.

För att koppla till larmöverföring (eller varning för NBN S 21-100), tryck på knappen för generellt test och tryck sedan på knappen för larmöverföring På/Bekräftad (eller knappen för varning På/Av för NBN S 21-100) igen.

Obs! Bortkopplad larmöverföring (eller varning för NBN S 21-100) indikerar inte fel och hanterar inte eventuella brandlarm.

Koppla till eller koppla bort andra funktioner

Följande kan också kopplas bort:

- Alla installerade expansionskort
- Larmskyddsutgång (endast i NEN 2535-läge)
- Felvarningsutgång (endast i NEN 2535-läge)

För att koppla bort ett eller flera av dessa alternativ, tryck på knappen för generell bortkoppling i minst tre sekunder, tryck på knapparna 1 och 3 för att välja alternativet bortkopplad (motsvarande LED blinkar), och tryck sedan på Enter för att bekräfta bortkopplingen.

Bortkoppling indikeras som följer:

- LED för allmän bortkoppling: Lyser fast.
- Motsvarande LED: Lyser fast gul.

För att koppla till ett bortkopplat alternativ, tryck på knappen för generell bortkoppling i minst tre sekunder, tryck på knapparna 1 och 3 för att välja alternativet tillkopplad, och tryck sedan på Enter.

OBS! Bortkopplade expansionskort indikerar inte fel och hanterar inte eventuella brandlarm.

Underhåll

Utför följande underhållsåtgärder för att säkerställa att brandlarmssystemet fungerar korrekt och i enlighet med europeisk lagstiftning.

OBS! Kontrollera att larmöverföringen (om den är konfigurerad) är bortkopplad eller att brandförsvaret har informerats innan du genomför några tester.

Kvartalsunderhåll

Kontakta din installations- eller servicetekniker för kvartalsgenomgång av brandlarmssystemet.

Vid denna genomgång måste minst en enhet per sektion testas och det måste säkerställas att centralapparaten svarar på alla fel- och larmhändelser. Centralapparatens strömförsörjning och batterispänning bör kontrolleras.

Årligt underhåll

Kontakta din installations- eller servicetekniker för årlig genomgång av brandlarmssystemet.

Vid denna genomgång måste alla systemenheter testas och det måste säkerställas att centralapparaten svarar på alla fel- och larmhändelser. Undersök alla elanslutningar visuellt för att försäkra att de är ordentligt anslutna, att de inte har skadats och att de är skyddade på ett lämpligt sätt.

Rengöring

Håll centralapparaten ren både invändigt och utvändigt. Utför regelbunden rengöring av ytterhöljet med en fuktad trasa. Använd inte rengöringsprodukter som innehåller lösningsmedel. Rengör inte insidan av skåpet med vätskor.

Information om regler och föreskrifter

Europeiska standarder för brandkontroll och indikationsutrustning

Dessa centralapparater har utformats i enlighet med de europeiska standarderna EN 54-2, EN 54-4, BS 5839-1, NBN S 21-100 och NEN 2535.

Alla modeller överensstämmer dessutom med följande EN 54-2 alternativa krav:

Tabell 7: EN 54-2 alternativa krav

Alternativ	Beskrivning
7.8	Utmatning till brandlarmsenheter Obs! Ingångar och utgångar på det alternativa 2010-1-SB expansionskortet I/O stöder inte det alternativa kravet i EN 54-2 klausul 7.8 och ska inte användas för brandsvarningsenheter.
7.9.1	Utgång till larmöverföringsutrustning [1]
7.9.2	Larmbekräftelseingång från larmöverföringsutrustning [1]
7.10	Utgång till brandskyddsutrustning (typ A) [2]
7.11	Fördröjningar till utgångar
7.13	Larmräknare [3]
8.4	Total förlust av strömförsörjning
8.9	Utgång till utrustning för felvarningsöverföring [2]
10	Teststörning

[1] Utom tvåsektionsmodeller.

[2] NEN 2535 driftläge enbart.

[3] Endast holländska modeller.

EN 54-13 Europeisk kompatibilitetsklassificering för systemkomponenter

Dessa centralapparater är en del av ett certifierat system såsom beskrivs i EN 54-13-standarden när de installeras och konfigureras för EN 54-13-drift enligt tillverkarens beskrivning i motsvarande installationsdokumentation.

Kontakta din installations- eller servicetekniker för att fastställa att ditt brandsystem överensstämmer med denna standard.

Europeiska standarder för elsäkerhet och elektromagnetisk överensstämmelse

Dessa centralapparater har utformats i enlighet med följande europeiska standarder för elsäkerhet och elektromagnetisk överensstämmelse:

- EN 62368-1
- EN 50130-4
- EN 61000-6-3
- EN 61000-3-2
- EN 61000-3-3

Europeiska bestämmelser för byggprodukter

I detta avsnitt finns en sammanfattning av angivna prestanda enligt byggproduktförordningen (EU) 305/2011 och delegerade förordningar (EU) 157/2014 och (EU) 574/2014.

För detaljerad information, se produktens prestandadeklaration (tillgänglig på firesecurityproducts.com).

Överensstämmelse	CE
Anmält/anmälda organ	0370 2831
Tillverkare	Carrier Manufacturing Poland Spółka Z o.o. Ul. Kolejowa 24. 39-100 Ropczyce, Polen. Auktoriserat tillverkningsombud inom EU: Carrier Fire & Security B.V., Kelvinstraat 7, 6003 DH Weert, Nederländerna.
År för första CE-märkning	19
Prestandadeklaration nummer	
KPF-CF2, KPF-CF2-SC	360-3100-0499
KPF-CF4, KPF-CF4-NL, KPF-CF4-SC	360-3100-0799
KPF-CF8, KPF-CF8-NL, KPF-CF8-SC	360-3100-0999
Produkt Identifikation	Se modellnummer på produktens identifieringsetikett
Avsedd användning	Se produktens prestandadeklaration
Deklarerad prestanda	Se produktens prestandadeklaration

