



# KFP-CF-serien brukermanual

**Copyright** © 2023 Carrier. Med enerett.

**Varemerker og patenter** CleanMe og KFP-CF-serien navn og logo er varemerker for Carrier.

Andre merkenavn brukt i dette dokumentet kan være varemerker eller registrerte varemerker for andre produsenter eller leverandører av de respektive produktene.

**Fabrikant** Carrier Manufacturing Poland Spółka Z o.o.  
Ul. Kolejowa 24. 39-100 Ropczyce, Polen

Produsentens EU-autoriserede representant:  
Carrier Fire & Security B.V.. Kelvinstraat 7,  
6003 DH Weert, Nederland.

**Versjon** REV 06. Dette dokumentet gjelder KFP-CF-serien sentralapparater med innlagt programvareversjon 2,3 eller senere.

**Samsvar** 

#### EU-direktiver

2014/30/EU (EMC-direktiv): Carrier erklærer herved at denne enheten er i samsvar med de grunnleggende krav og øvrige relevante bestemmelser i direktiv 2014/30/EU.



2012/19/EU (WEEE-direktiv): Produkter som er merket med dette symbolet kan ikke kastes som usortert kommunalt avfall i den europeiske union. For forskriftsmessig resirkulering, returner dette produktet til din lokale forhandler ved kjøp av tilsvarende nytt utstyr, eller lever det til tiltenkte returpunkter. Du finner mer informasjon her: [recyclethis.info](http://recyclethis.info).



2006/66/EC (batteridirektiv): Dette produktet inneholder et batteri som ikke kan avhendes som usortert kommunalt avfall innen EU. Se produktets dokumentasjon for spesifikk informasjon om batteriet. Batteriet er merket med dette symbolet, som også kan inkludere bokstaver, for å indikere kadmium (Cd), bly (Pb) eller kvikksølv (Hg). For forsvarlig resirkulering, returner batteriet til din forhandler eller til et innsamlingspunkt. Du finner mer informasjon her: [recyclethis.info](http://recyclethis.info).

#### Kontaktinformasjon og produktdokumentasjon

For kontaktinformasjon eller for å laste ned den nyeste produktdokumentasjonen, besøk [firesecurityproducts.com](http://firesecurityproducts.com).

# Innhold

<b>Viktig informasjon</b>	ii
Ansvarsbegrensning	ii
Produktadvarsler og forbehold	ii
Veiledende meldinger	iii
<b>Innledning</b>	1
Produktserie	1
Driftsmodi	1
Klokke- og overføringsforsinkelser	2
<b>Oversikt over sentralen</b>	3
Brukergrensesnitt for sentraler med to eller fire soner	3
Brukergrensesnitt for sentraler med åtte soner	4
Operatørkontrollere og indikasjoner	6
Hørbare indikatorer	11
Oppsummering av statusindikatorer	12
<b>Bruk av sentralapparatet</b>	16
Brukernivåer	16
Drift på offentlig brukernivå	17
Drift i operatørbrukernivå	20
<b>Vedlikehold</b>	27
<b>Informasjon om forskrifter</b>	28

# Viktig informasjon

## Ansvarsbegrensning

I det maksimale omfang gjeldende lov tillater, vil ikke Carrier i noe tilfelle være ansvarlig for tapt fortjeneste eller forretningsmuligheter, tap av bruk, forretningsavbrudd, tap av data eller andre indirekte, spesielle, tilfeldige eller følgeskader under noen teori om ansvar, uansett om det er basert på kontrakt, sivil søksmål, uaktsomhet, produktansvar, eller på annen måte. Noen jurisdiksjoner tillater ikke utelatelse eller begrensning av ansvar for følgeskader eller tilfeldige skader, og det kan derfor være at den foregående begrensningen ikke gjelder for deg. Uansett skal det totale ansvaret til Carrier ikke overstige kjøpesummen for produktet. Den foregående begrensningen vil gjelde i den grad gjeldende lov tillater, uavhengig av om Carrier har blitt informert om muligheten for slike skader, og uavhengig av om noen rettelse ikke virker etter hensikten.

Installasjon i henhold til denne manualen, gjeldende regler og instruksjoner fra offentlige instanser er påkrevet.

Selv om alle forholdsregler er tatt under fremstillingen av denne manualen for å sikre innholdets nøyaktighet, påtar Carrier seg intet ansvar for feil eller unnlater.

## Produktadvarsler og forbehold

DISSE PRODUKTENE ER MENT FOR SALG TIL, OG INSTALLASJON AV, KVALIFISERTE FAGFOLK INNEN BRANN OG SIKKERHET. CARRIER FIRE & SECURITY B.V. KAN IKKE GI NOEN FORSIKRING OM AT NOEN PERSON ELLER ENHET SOM KJØPER DERES PRODUKTER, INKLUDERT EVENTUELL "AUTORISERT FORHANDLER" ELLER "AUTORISERT VIDEREFORHANDLER", HAR RIKTIG OPPLÆRING ELLER ERFARING TIL Å INSTALLERE BRANN- OG SIKKERHETSRELATERTE PRODUKTER PÅ RIKTIG MÅTE.

For mer informasjon om garantifraskrivelse og produktsikkerhet, se <https://firesecurityproducts.com/policy/product-warning/> eller skann QR-koden:



## Veiledende meldinger

Veiledende meldinger gjør deg oppmerksom på forhold eller praksis som kan føre til uønskede resultater. De veiledende meldingene som brukes i dette dokumentet vises og beskrives nedenfor.

---

**ADVARSEL:** Advarselsmeldinger gir råd om farer som kan føre til legemlig skade eller tap av menneskeliv. De forteller deg hva man skal gjøre eller ikke gjøre for å forebygge skade eller tap av menneskeliv.

---

**Forsiktig:** Forsiktighetsmeldinger gir råd om mulig skade på utstyr. De forteller deg hva man skal gjøre eller ikke gjøre for å forebygge skaden.

---

**Merk:** Merknader gir deg melding om mulig tap av tid og bestrebelser. De beskriver hvordan man kan unngå tapet. Merknader brukes også for å påpeke viktig informasjon som du bør lese.



# Innledning

Dette er brukermanualen for KFP-CF-serien brannalarmsentraler. Les disse instruksene og all relatert dokumentasjonen i sin helhet før du bruker dette produktet.

## Produktserie

KFP-CF-serien inkluderer modellene som vises nedenfor.

**Tabell 1: KFP-CF-serien modeller**

Modell	Beskrivelse
KFP-CF2	Brannalarmsentral med to soner
KFP-CF4	Brannalarmsentral med alarmoverføring og fire soner
KFP-CF8	Brannalarmsentral med alarmoverføring og åtte soner

Overføring på modeller med fire og åtte soner er ikke tilgjengelig i alle driftsmodi. For ytterligere informasjon, se "Klokke- og overføringsforsinkelser" på side 2.

## Driftsmodi

Støttede driftsmodi vises i tabellen nedenfor. Standard driftsmodus er EN 54-2.

**Tabell 2: Driftsmodi**

Driftsmodus	Region
EN 54-2 (standard)	EU
EN 54-2 Evakuering	EU (Spania)
EN 54-2 Skandinavia	EU (Skandinavia)
BS 5839-1	England
NBN S 21-100	Belgia
NEN 2535	Nederland

Valg angående bruk av driftsmodus avhenger av din plassering og de spesifikke regionale kravene som gjelder for ditt brannalarmsystem.

Siden det er ingen visuell indikasjon på aktiv driftsmodus må din installasjons- eller vedlikeholdskonsulent gi deg alle detaljer rundt din konfigurasjon.

## Klokke- og overføringsforsinkelser

Klokke- og overføringsforsinkelser er ikke tilgjengelig i alle driftsmodi. Se tabellen nedenfor for forsinkelser som er tilgjengelig i hver driftsmodus.

**Tabell 3: Klokke- og overføringsforsinkelser**

Driftsmodus	Forsink klokker	Forsink overføring	Utvidet overføringsforsinkelse
EN 54-2	Ja	Ja	Ja
EN 54-2 Evakuering	Ja	Nei	Nei
EN 54-2 Skandinavia	Ja	Ja	Ja
BS 5839-1	Ja	Nei	Nei
NBN S 21-100	Ja (evakueringslydgivere)	Ja (varsellydgivere)	Nei
NEN 2535	Nei	Ja	Ja

Merk: Overføring er ikke tilgjengelig på sentraler med to soner.

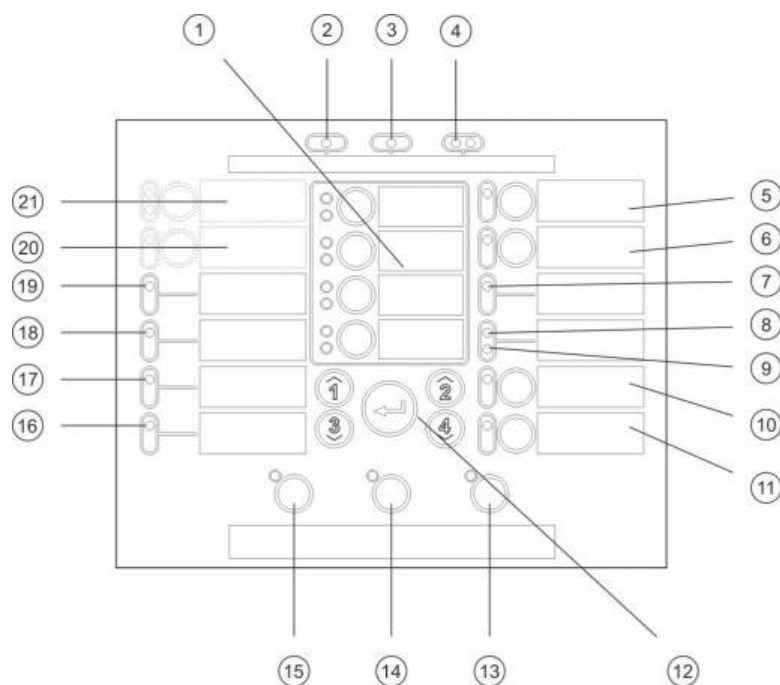


# Oversikt over sentralen

Dette emnet gir en introduksjon til sentralens grensesnitt, brukskontrollere og indikatorer.

## Brukergrensesnitt for sentraler med to eller fire soner

Figur 1: Brukergrensesnitt for sentraler med to eller fire soner



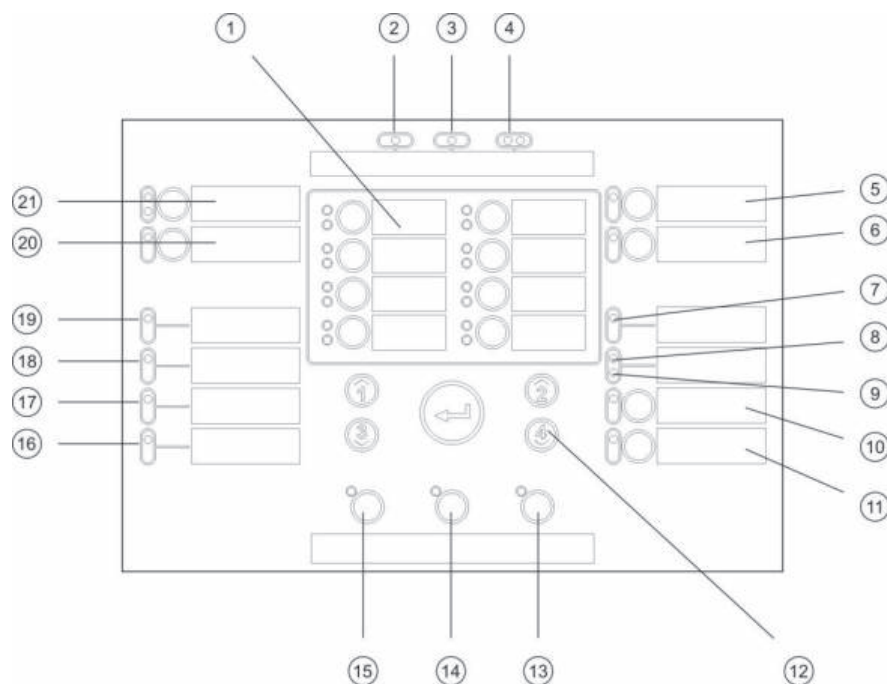
- |   |   |
|---|---|
| 1. Soneknapper og LED (Z1, Z2, osv.)      | 12. Konfigurasjonskontrollere   |
| 2. Drift-LED                              | 13. Tilbakestill knapp og LED   |
| 3. LED for generell feil                  | 14. Avstill summer knapp og LED   |
| 4. LED for generell brann                 | 15. Start/stopp klokke-knapp og LED [2]                                 |
| 5. Klokke feil/utkoblet/test-knapp og LED | 16. LED for systemfeil  |
| 6. Forsink klokke-knapp og LED [2]        | 17. Ute av drift-LED  |
| 7. LED for nettverksfeil                  | 18. LED for jordfeil  |
| 8. Reservert for spesiell bruk [2]        | 19. LED for nettfeil  |
| 9. LED for utvidelse feil/utkoblet        | 20. Knapp for Forsink overføring og LED [1][2]                          |
| 10. Generell Utkoble-knapp og LED         | 21. Overføring AKTIV/KVITTERT og Feil/utkoblet/test-knapp og LED [1][2] |
| 11. Generell Test-knapp og LED            |   |

### Notater

- [1] Sentralapparater med to soner støtter ikke alarmoverføring eller varselydgivere for NEN2535.
- [2] Regionale varianter inkluderer endringer til grensesnittknapper og LEDer, slik det vises i Tabell 4 på side 5.

# Brukergrensesnitt for sentraler med åtte soner

Figur 2: Brukergrensesnitt for sentraler med åtte soner



- |   |   |
|---|---|
| 1. Soneknapper og LED (Z1, Z2, osv.)      | 12. Konfigurasjonskontrollere   |
| 2. Drift-LED                              | 13. Tilbakestill knapp og LED   |
| 3. LED for generell feil                  | 14. Avstill summer knapp og LED   |
| 4. LED for generell brann                 | 15. Start/stopp klokke-knapp og LED [2]                                 |
| 5. Klokke feil/utkoblet/test-knapp og LED | 16. LED for systemfeil  |
| 6. Forsink klokke-knapp og LED [2]        | 17. Ute av drift-LED  |
| 7. LED for nettverksfeil                  | 18. LED for jordfeil  |
| 8. Reservert for spesiell bruk [2]        | 19. LED for nettfeil  |
| 9. LED for utvidelse feil/utkoblet        | 20. Knapp for Forsink overføring og LED [1][2]                          |
| 10. Generell Utkoble-knapp og LED         | 21. Overføring AKTIV/KVITTERT og Feil/utkoblet/test-knapp og LED [1][2] |
| 11. Generell Test-knapp og LED            |   |

## Notater

- [1] Sentralapparater med to soner støtter ikke alarmoverføring eller varselydgivere for NEN2535.  
[2] Regionale varianter inkluderer endringer til grensesnittknapper og LEDer, slik det vises i Tabell 4 nedenfor

**Tabell 4: Regionale varianter av grensesnittknapper og LED**

<b>Element</b>	<b>EN 54</b>	<b>NEN 2535</b>	<b>NBN S 21-100</b>
6	Forsink klokke	Brannvern Feil/Utkoblet/Test	Forsink klokke for evakuering
8	Reservert	Feilvarsel feil/utkoblet	Reservert
15	Start/stopp klokke	Start/stopp klokke	Start/stopp evakuering
20	Forsink overføring	Forsink overføring	Forsink varselklokke
21	Overføring AKTIV/KVITTERT	Overføring AKTIV/KVITTERT	Start/stopp varselklokke

## Operatørkontrollere og indikasjoner

Følgende tabell gir en oversikt over sentralens operatørkontrollere og indikasjoner. Elementnumre henviser til Figur 1 på side 3 og Figur 2 på side 4.

Det er mulig at driftsfunksjoner beskrevet her ikke er tilgjengelig for alle brukere. Ytterligere informasjon om bruk av sentralapparatet og tilgangsbegrensninger kan bli funnet i emnet "Bruk av sentralapparatet" på side 16.

**Tabell 5: Operatørkontroller og LED-indikatorer**

Element	Kontroll/LED	LED-farge	Beskrivelse
1	Soneknapper og LED	Rød/gul	<p>Kobler ut eller tester en sone (når den trykkes med den generelle Utkoble- eller Test-knappen).</p> <p>En rød LED indikerer en alarm i tilhørende sone.</p> <p>En blinkende rød LED indikerer at brannalarmen ble aktivert av en detektor. En stabil rød LED indikerer at brannalarmen ble aktivert av en manuell melder.</p> <p>En gul LED indikerer en feil, test eller utkobling i tilsvarende sone.</p> <p>En blinkende gul LED indikerer en feil. En stabil gul LED indikerer at sonen er koblet ut eller blir testet.</p>
2	Drift-LED	Grønn	Indikerer at systemet er korrekt slått på.
3	LED for generell feil	Gul	Indikerer en feil. LED for tilhørende sone, enhet eller funksjonsfeil blinker også.
4	LED for generell brann	Rød	<p>Indikerer en brannalarm.</p> <p>Blinkende LED indikerer at brannalarmen ble aktivert av en detektor.</p> <p>Stabile LED indikerer at brannalarmen ble aktivert av en manuell melder.</p> <p>Den tilhørende sonealarm-LED indikerer brannalarmens kilde.</p>
5	Klokker feil/utkoblet/test-knapp og LED — eller — Evakuering Feil/utkoble/test-knapp og LED for NBN S 21-100	Gul	<p>Kobler ut eller tester lydgivere (når den trykkes med den generelle Utkoble- eller Test-knappen).</p> <p>En blinkende LED indikerer en feil med lydgiverne eller evakueringslydgiverne. En stabil LED indikerer at lydgiverne eller evakueringslydgiverne er koblet ut eller blir testet.</p>

Element	Kontroll/LED	LED-farge	Beskrivelse
6	Forsink klokkeknapp og LED — eller — Evakueringslydgiverforsinkelse for NBN S 21-100	Gul	Kobler inn eller ut en tidligere konfigurert lydgiver- eller evakueringslydgiverforsinkelse. Avbryter en forsinkelse mens den teller ned og aktiverer lydgivere eller evakueringslydgivere.  En stabil LED indikerer at en lydgiver- eller evakueringslydgiverforsinkelse er konfigurert og aktivert. En LED som blinker indikerer at en lydgiver- eller evakueringslydgiverforsinkelse teller (lydgivere blir aktivert når den konfigurerte forsinkelsen utgår).
	— eller — Overføring feil/utkoblet/testknapp og LED for NEN 2535		Knappen har ingen funksjon.  En blinkende LED indikerer en feil. En stabil LED indikerer at funksjonen er utkoblet eller blir testet.
7	LED for nettverksfeil	Gul	Sentralapparatet er ikke koblet til et brannnettverk hvis denne LEDen er av.  En LED som blinker hvert 10. sekund indikerer at sentralapparatet er koblet til et brannnettverk uten feil.  En LED som er stabil i 30 sekunder indikerer at sentralapparatet viser lokal informasjon.  En LED som lyser kontinuerlig stabilt indikerer at sentralapparatet tilkobling til nettverket er blitt koblet ut.  En blinkende LED indikerer nettverksfeil.
			Reservert for spesiell bruk — eller — Feilvarsel Feil/utkoblet LED for NEN 2535.
9	LED for utvidelse feil/utkoblet	Gul	Indikerer at et installert utvidelseskort har en feil eller er utkoblet.  En blinkende LED indikerer en feil med et utvidelseskort. En stabil LED indikerer at et utvidelseskort er koblet ut.

Element	Kontroll/LED	LED-farge	Beskrivelse
10	Generell Utkoble-knapp og LED	Gul	<p>Kobler ut en sone, lydgivere, overføring, brannvern eller feilvarsel (kun NEN 2535), eller utvidelses I/O-kort (når den trykkes inn sammen med tilhørende knapp).</p> <p>En stabil generell Utkoble-LED og den tilhørende sonen, lydgivere eller overføring feil/utkoblet/test-LED indikerer en utkobling.</p>
11	Generell Test-knapp og LED	Gul	<p>Tester en sone, lydgivere, brannvern (kun NEN 2535) eller overføring (når den trykkes inn sammen med tilhørende knapp).</p> <p>En stabil generell Test-LED og den tilhørende sonen, lydgivere eller overføring Feil/utkoblet/test-LED indikerer en test.</p>
12	Numerisk tastatur og Enter-knapp	I/A	<p>Brukes til å angi passordet for operatørbrukernivå.</p> <p>Enter-knappen brukes også til å koble ut eller teste utvalgte funksjoner (når den trykkes inn med den generelle Utkoble- eller Test-knappen).</p> <p>For sentralapparater i et nettverk med repeaterfunksjonalitet, brukes Enter-knappen til å vise lokale hendelser på sentralapparatet.</p>
13	Tilbakestill-knapp	Gul	<p>Tilbakestiller sentralapparatet og tømmer alle systemhendelser (unntatt utvidelseskortets feilkommunikasjon).</p> <p>En stabil LED indikerer at operatørbrukernivå er aktivt (se "Brukernivåer" på side 16).</p>
14	Avstill summer knapp og LED	Gul	<p>Avstiller den sentralapparatssummeren og kvitterer for alle nylige hendelser.</p> <p>En stabil LED indikerer at alle nylige hendelser er kvittert.</p>

Element	Kontroll/LED	LED-farge	Beskrivelse
15	Start/stopp klokkeknapp og LED	Rød	<p>En LED indikerer hva som skjer når knappen trykkes:</p> <p>Hvis en LED er på (blinkende eller stabil), vil et trykk på knappen slå brannlydgiverne av.</p> <p>Hvis LED-en er av, vil et trykk på knappen aktivere lydgiverne (hvis sentralapparatets status og driftsmodus tillater manuell aktivering av lydgivere).</p> <p>LED indikerer også lydgivernes status:</p> <ul style="list-style-type: none"> <li>• Stabil indikerer at lydgiverne er aktive (eller vil bli aktivert snart).</li> <li>• Blinkende indikerer at en forsinkelse teller (lydgivere aktiveres når den konfigurerte forsinkelsen forløper eller når forsinkelsen er annullert).</li> <li>• Av indikerer at lydgiverne er av (eller vil bli deaktivert snart).</li> </ul> <p>Notater</p> <p>For å avverge umiddelbar avstilling av lydgivere når en alarm først rapporteres, kan lydgiverens Start-/Stopp-knapp være midlertidig blokkert mens en konfigurert lydgiverforsinkelse teller ned.</p> <p>Avhengig av størrelsen på installasjonen, kan behandling av kommandoer om å starte eller stoppe lydgivere ta noen få sekunder å reise gjennom systemet. LEDen kan for eksempel være stabil før lydgiverne gir lyd.</p>
	— eller — Evakuering Start/stopp-knapp og LED for NBN S 21-100		<p>Aktiverer eller deaktiverer evakueringslydgivere.</p> <p>En stabil LED indikerer at evakueringslydgiverne er aktive.</p>
16	LED for systemfeil	Gul	Indikerer en prosessorfeil i sentralapparatet.
17	Ute av drift-LED	Gul	<p>Indikerer at sentralapparatets strømforsyningstilstand satte branndetekteringssoner og-innganger ut av drift.</p> <p>Andre systemfunksjoner kan fortsatt være i drift (inkludert nettverk- og utgangsaktivering).</p> <p>En stabil gul LED indikerer at det ikke finnes nettstrøm og at batteristrømmen er utilstrekkelig. En blinkende gul LED indikerer at nettstrømmen er utilstrekkelig og at det ikke finnes batteristrøm.</p>
18	LED for jordfeil	Gul	Indikerer en jordingsisolasjonsfeil.

Element	Kontroll/LED	LED-farge	Beskrivelse
19	LED for nettfeil	Gul	Indikerer en feil med strømforsyningen.  En blinkende LED indikerer en batteri- eller batterisikringsfeil. En stabil LED indikerer en feil i strømforsyningen eller hovedsikringen.
20	Knapp for Forsink overføring og LED — eller — Varselydgiverforsinkelse for NBN S 21-100	Gul	Kobler inn eller kobler ut en tidligere konfigurert overførings- eller varselydgiverforsinkelse. (For varselydgivere, dette annullerer en forsinkelse etterhvert som de teller ned og aktiverer lydgivere.)  En stabil LED indikerer at en overførings- eller varselydgiverforsinkelse er konfigurert og aktivert. En LED som blinker indikerer at en overførings- eller varselydgiverforsinkelse teller (overføring blir aktivert når den konfigurerte forsinkelsen forløper).
21	Overføring aktiv/kvittert-knapp og LED  — eller — Advarsel Start/stopp-knapp og LED for NBN S 21-100	Rød	Avbryter en tidligere konfigurert forsinkelse og aktiverer overføring.  En blinkende LED indikerer at brannoverføring er aktivert. En stødig LED indikerer at brannoverføringssignalet er bekreftet av fjernovervåkingsutstyret.  Aktiverer eller deaktiverer varselydgivere.  En stabil LED indikerer at varselydgiverne er aktive.
22	Overføring feil/utkoblet/test-knapp og LED — eller — Advarsel Feil/utkoble/test-knapp og LED for NBN S 21-100	Gul	Indikerer at overføring er i en feiltilstand, er utkoblet eller testes.  En blinkende LED indikerer en feil. En stabil LED indikerer at funksjonen er utkoblet eller blir testet.



## Hørbare indikatorer

Sentralapparatets summer virker som en hørbar indikator for å utheve systemhendelser. Lyden kan være en kontinuerlig eller periodisk tone.

**Tabell 6: Hørbare indikasjoner**

<b>Indikasjon</b>	<b>Beskrivelse</b>
Sentralapparatets summer høres uavbrutt	Indikerer en brannalarm eller en systemfeil.
Sentralapparatets summer høres periodisk	Indikerer alle andre feil.

## Oppsummering av statusindikatorer

Dette avsnittet inneholder en oppsummering av standard statusindikatorer for sentralapparatet.

### Standby (normal status)

Standby, eller normal status, indikeres på følgende måte:

- Drift-LED: På stabilt
- LED for lyd giver- eller evakueringsforsinkelse: Lyser stabilt hvis en lyd giver- eller evakueringsforsinkelse ble aktivert
- LED for overførings- eller advarselsforsinkelse: Lyser stabilt hvis en overførings- eller advarselsforsinkelse ble aktivert
- Sentralapparatets summer: Av

### Brann

Status for brannalarm indikeres på følgende måte:

- LEDer for generell brann: Blinker hvis alarmen ble aktivert av en detektor. Stabil hvis alarmen ble aktivert av en manuell melder
- Sone-LED: Blinker rødt hvis alarmen ble aktivert av en detektor. Stabilt rødt hvis alarmen ble aktivert av en manuell melder. Viser hvilke soner som er i alarmtilstand
- LED for lyd giverforsinkelse: Lyser stabilt hvis en lyd giverforsinkelse ble aktivert. Blinker mens forsinkelsen er aktiv (teller ned). Lyser stabilt når lyd giverne er aktive (gir lyd)
- Forsink overføring-LED: Blinker sakte når en overføringsforsinkelse er aktiv (teller). Blinker raskt når en utvidet overføringsforsinkelse er aktiv (teller)
- LED for overføring AKTIV/KVITTERT: Blinker når overføring er aktivert. Lyser stabilt nå overføringssignalet er blitt kvittert av det eksterne overvåkingsutstyret
- Sentralapparatets summer: Lyder kontinuerlig

Alarmer som aktiveres av en manuell melder har alltid prioritet over alarmer som aktiveres av en detektor. Hvis en alarm er aktivert av begge enhetene, vil Brann-LED og sonealarm-LED (rød) lyse stabilt.

Flere indikatorer for NBN S 21-100-drift er:

- LED for evakueringsforsinkelse: Lyser stabilt hvis en evakueringsforsinkelse ble aktivert. Blinker mens forsinkelsen er aktiv. Lyser stabilt når evakueringslyd giverne er aktive (gir lyd)
- LED for varselsforsinkelse: Blinker sakte når en varsellyd giverforsinkelse er aktiv (teller)
- Advarsel Start/stopp-LED: Lyser stabilt når lyd giverne er aktive (gir lyd)

## Evakuering

Denne funksjonen er kun tilgjengelig for EN 54-2-evakuering og NBN S 21-100-drift.

I evakueringsstatus aktiverer sentralen lydgiveerne uten detektering av en sonealarm. Statusen indikeres slik det vises nedenfor.

For EN 54-2-evakuering og NBN S 21-100-drift:

- LEDer for generell brann: På stabilt
- Lydgivere: Aktiv (gir lyd)
- Start/stopp klokke-LED: På stabilt
- Sentralapparatets summer: Lyder kontinuerlig

Flere indikatorer for NBN S 21-100-drift er:

- Evakuering Start/stopp-LED: Lyser stabilt når evakueringslydgiveerne er aktive (gir lyd)
- Advarsel Start/stopp-LED: Lyser stabilt når varsellydgiveerne er aktive (gir lyd)

## Feil

Indikasjon om generell feil:

- LED for generell feil: Blinker
- LED for tilsvarende sone, funksjon eller enhet: Blinker gult
- Sentralapparatets summer: Lyder periodisk

Indikasjon om nettstrømfeil og nettsikringsfeil:

- LED for generell feil: Blinker
- LED for nettfeil: På stabilt
- Sentralapparatets summer: Lyder periodisk

Indikasjon om batteristrøm- eller batterisikringsfeil:

- LED for generell feil: Blinker
- LED for nettfeil: Blinker
- Sentralapparatets summer: Lyder periodisk

Indikasjon om jordingsfeil

- LED for generell feil: Blinker
- LED for jordfeil: På stabilt
- Sentralapparatets summer: Lyder periodisk

**Merk:** Kontakt din installasjons- og vedlikeholdskonsulent for å undersøke årsakene til alle rapporterte feil.

## Utkoblinger

Utkoblede soner indikeres på følgende måte:

- LED for generell utkobling: På stabilt
- Tilsvarende sone-LED: Lyser stabilt gult
- Sentralapparatets summer: Av

Utkoblede lydgivere (eller evakuering for NBN S 21-100) indikeres på følgende måte:

- LED for generell utkobling: På stabilt
- Lydgiver-LED: Lyser stabilt gult
- Sentralapparatets summer: Av

Utkoblet overføring (eller varsel for NBN S 21-100) indikeres på følgende måte:

- LED for generell utkobling: På stabilt
- Overføring-LED: Lyser stabilt gult
- Sentralapparatets summer: Av

Utkoblede utvidelseskort indikeres på følgende måte:

- LED for generell utkobling: På stabilt
- I/O-LED: Lyser stabilt gult
- Sentralapparatets summer: Av

Utkoblet brannvern indikeres på følgende måte:

- LED for generell utkobling: På stabilt
- Brannvern-LED: Lyser stabilt gult
- Sentralapparatets summer: Av

Utkoblet feilvarsel indikeres på følgende måte:

- LED for generell utkobling: På stabilt
- Feilvarsel-LED: Lyser stabilt gult
- Sentralapparatets summer: Av

## Tester

En sonetest indikeres som følgende:

- LED for generell test: På stabilt
- Tilsvarende sone-LED: Lyser stabilt gult
- Sentralapparatets summer: Av

En lydgivertest (eller evakueringstest for NBN S 21-100) indikeres på følgende måte:

- LED for generell test: På stabilt
- Lydgiver-LED: Lyser stabilt gult
- Sentralapparatets summer: Av

En overføringstest (eller varseltest for NBN S 21-100) indikeres på følgende måte:

- LED for generell test: På stabilt
- LED for overføring aktiv/kvittert: Lyser stabilt gult
- Sentralapparatets summer: Av

En brannvernstest indikeres på følgende måte (kun NEN 2535):

- LED for generell test: På stabilt
- Brannvern-LED: Lyser stabilt gult
- Sentralapparatets summer: Av

## Ute av drift

Sentralapparatet er ute av drift når det er utilstrekkelig eller ingen strøm eller batteristrøm. Sone- og inngangsdetektering fungerer ikke, men resten av systemet er i drift. I denne tilstanden kan sentralapparatet motta nettverkshendelser som kan aktivere inngangene til apparatet.

Ute av drift indikeres som følgende:

- Ute av drift-LED: På stabilt
- Nettfeil-LED: Blinker hvis det ikke er noe strøm eller batterispenningen er utilstrekkelig. Lyser stabilt hvis strømforsyningen er utilstrekkelig og ingen batterieffekt er oppdaget
- Sentralapparatets summer: Lyder periodisk

Når strømmen er gjenopprettet vil sentralen gå tilbake til sin tidligere status.

**Merk:** Når sentralapparatet indikerer *ute av drift*, er brannalarmsystemet delvis utkoblet og din eiendom er ikke fullstendig beskyttet. Kontakt din konsulent for installasjon og vedlikehold for å øyeblikkelig undersøke problemet.

# Bruk av sentralapparatet

## Brukernivåer

For din sikkerhet er bruk av noen funksjoner ved dette produktet begrenset gjennom brukernivåer. Tilgangsprivilegiene for hvert brukernivå beskrives nedenfor.

### Offentlig bruker

Offentlig brukernivå er satt som standard.

Dette nivået tillater grunnleggende driftsoppgaver for å reagere på brannalarmer og/eller feil på sentralapparatet. Passord er ikke nødvendig.

Se "Drift på offentlig brukernivå" nedenfor for mer informasjon.

### Operatørbruker

Operatørbrukernivået tillater flere driftsoppgaver som styrer systemet eller utfører vedlikeholdsfunksjoner. Det er reservert for autoriserte brukere som har blitt opplært i bruk av sentralen.

Standard passord for operatør/vedlikeholdsbruker er 2222.

Se "Drift i operatørbrukernivå" på side 20 for mer informasjon.

Dette er et begrenset brukernivå som er beskyttet av passordsikkerhet. Gå inn i operatørbrukernivå ved å angi tilsvarende passord med det numeriske betjeningspanelet, og trykk på Enter.

En lang pipetone og en stabil Tilbakestill-LED indikerer at det riktige passordet ble inntastet og operatørbrukernivået er aktivt. Tre korte pip etterfulgt av en blinkende Generell feil-LED indikerer at feil passord ble tastet inn.

Hvis det ikke trykkes inn noen knapper, går sentralapparatet automatisk ut av operatørbrukernivå og går tilbake til offentlig brukernivå etter 5 minutter.

**Merk:** Sentralapparatet kan komme tilgjengelig med en tilgangsnøkkel. Nøkkelbryteren er plassert på sentraldekselet. Med dette alternativet kan enten nøkkelen eller passordet brukes for å gå inn i operatørbrukernivå.

## Drift på offentlig brukernivå

Drift på offentlig brukernivå er de oppgavene som kan utføres av alle brukere. Det er ikke nødvendig med passord for å utføre oppgaver på dette nivået.

Drift i offentlig brukernivå lar deg:

- Kvittere ut en systemhendelse og slå av sentralapparatsummeren
- Avbryte en aktiv lyd giverforsinkelse (eller evakueringsforsinkelse for NBN S 21-100)
- Avbryte en aktiv overføringsforsinkelse (eller varselforsinkelse for NBN S 21-100)
- Utføre en test av sentralapparatets LED og summer
- Bare vise lokale indikasjoner (for sentralapparater med repeaterfunksjonalitet)

### **Kvittere ut en systemhendelse og avstille sentralapparatsummeren**

Trykk på Avstill summer-knappen for å kvittere ut en systemhendelse og slå av den sentralapparatsummeren.

En stabil Avstill summer-LED indikerer at en summeren ble slått av og at alle nylige hendelser er kvittert.

### **Avbryte en aktiv lyd giverforsinkelse (eller evakueringsforsinkelse for NBN S 21-100)**

Hvis en lyd giverforsinkelse (eller evakueringsforsinkelse for NBN S 21-100) er aktivert og aktiv, trykker du på Forsink klokke-knappen (eller Forsink evakuering-knappen for NBN S 21-100) for å avbryte forsinkelsen og umiddelbart aktivere lyd giverne.

Lyd givere (for EN 54-2-evakuering) og evakuering (for NBN S 21-100) kan avbryte forsinkelsen og aktivere lyd givere umiddelbart ved å trykke på Start/stopp klokke-knappen (eller Start/stopp evakuering-knappen for NBN S 21-100).

En lyd giverforsinkelse (eller evakueringsforsinkelse for NBN S 21-100) indikeres på følgende måte:

- Stabil Forsink klokke-LED (eller Forsink evakuering-LED for NBN S 21-100): En forsinkelse er aktivert
- Blinkende Forsink klokke-LED (eller Forsink evakuering-LED for NBN S 21-100) i løpet av en brannalarm: En konfigurert forsinkelse er aktiv (lyd givere blir aktivert når den konfigurerte forsinkelsen forløper eller når forsinkelsen avbrytes)

En brannalarm aktivert av en manuell melder forbikobler alle konfigurerte forsinkelser og aktiverer klokke umiddelbart.

## **Avbryte en aktiv overføringsforsinkelse (eller varselforsinkelse for NBN S 21-100)**

Hvis en overføringsforsinkelse (eller varselforsinkelse for NBN S 21-100) er aktivert og aktiv, trykk på Overføring PÅ-knappen (eller Start/stopp varsel-knappen for NBN S 21-100) eller Forsink overføring-knappen (eller Forsink varsel-knappen for NBN S 21-100) for å avbryte forsinkelsen og umiddelbart aktivere overføringen (eller varselet for NBN S 21-100).

En overføringsforsinkelse (eller varselforsinkelse for NBN S 21-100) indikeres på følgende måte:

- Stabil Forsink overføring-LED (eller Forsink varsel-LED for NBN S 21-100): En forsinkelse er aktivert
- Blinkende Forsink overføring-LED (eller Forsink varsel-LED for NBN S 21-100) i løpet av en brannalarm: En konfigurert forsinkelse er aktiv. Overføring (eller varsel for NBN S 21-100) aktiveres når den konfigurerte forsinkelsen forløper, eller når forsinkelsen avbrytes

En brannalarm som aktiveres av en manuell melder, overstyrer alle konfigurerte forsinkelser og aktiverer overføring (eller varsel for NBN S 21-100) umiddelbart.

## **Utføre en test av sentralapparatets LED og summer**

For å utføre en test av sentralapparatets LED og summer, trykk og hold ned Test-knappen i mer enn 3 sekunder.

Testen indikeres på følgende måte:

- LED for generell feil: Blinker
- LED for systemfeil: Blinker
- Alle andre LEDer: På stabilt
- Sentralapparatets summer: Lyder kontinuerlig

Testen fortsetter så lenge Test-knappen er trykket inn (med en automatisk timeout etter 12 sekunder). Når testen er fullført går sentralen tilbake til sin tidligere status.

**Merk:** Enheter som er tilkoblet sentralens feilrelé aktiveres også i løpet av testen.



## Vise kun lokale indikasjoner

For sentralapparater som er koblet til et brannnettverk og har repeaterfunksjonalitet vil en indikasjon bli aktivert hvis et sentralapparat i nettverket som blir gjentatt har funksjonen aktivert. For soneindikasjoner som er globale i brannnettverket, er det ikke nødvendig å gjenta andre sentralapparater for å vise deres soneindikasjoner.

Derfor viser alle sentralapparater den lokale og eksterne informasjonen. Hvis du trenger å bare vise lokal status i et sentralapparat:

- Trykk på Enter-tasten i minst 3 sekunder
- En stabil Nettverksfeil-LED indikerer at nettverkets parallellindikasjoner er midlertidig koblet ut
- Bare lokal informasjon vises i 30 sekunder. Etter dette slås Nettverksfeil-LED av og sentralapparatet viser global (lokal og ekstern) informasjon i henhold til konfigurasjonen av sentralapparatet

### Eksempel 1

Hvis du har et 16-soners konvensjonelt system med to 8-soners konvensjonelle sentralapparater der begge apparatene gjentar hverandre, og du trenger å identifisere hvilket apparat som har en nettfeil, kan du trykke på Enter i 3 sekunder. Sentralapparatet som ikke har nettfeilen vil slå av nettfeilindikasjonen.

### Eksempel 2

Hvis du har et 16-soners konvensjonelt system med to 8-soners konvensjonelle sentralapparater som ikke gjentar hverandre, har et apparat et soneområde på 1 til 8, og det andre apparatet har et soneområde på 8 til 15. Deling av sone 8 vil tillate aktivering av utganger på et sentralapparat med hendelser for sone 8 i det andre apparatet.

Hvis det er en defekt enhet som forårsaker falske alarmer i sone 8 i sentralapparat 1, kan du koble den ut og beholde noe detektering aktivt (sone 8 på sentralapparat 2 er i drift). Gul LED for sone 8 vil aktiveres i begge sentralapparatene. Etterpå vil en alarm i sone 8 på sentralapparat 2 forårsake at begge apparatene aktiveres og rød og gul LED for sone 8 aktiveres på begge sentralapparatene.

Hvis du trykker på Enter i 3 sekunder på sentralapparat 1, vil forårsake at rød LED-indikasjon for sone 8 forsvinner og dette vil indikere at sentralapparatet har koblet ut sone 8. På dette tidspunktet vet du at alarmen kommer fra sone 8 på sentralapparat 2. Du kan bekrefte dette ved å trykke på Enter i 3 sekunder på sentralapparat 2. I dette tilfellet forsvinner gul LED-indikasjon.

## Drift i operatørbrukernivå

Operatørbrukernivået er passordbeskyttet og reservert for autoriserte brukere som er opplært i bruken av sentralapparatet for styrings- og vedlikeholdsformål. Standard operatørbrukerpassord er 2222.

Oppgaver inkludert i emnet "Drift på offentlig brukernivå" på side 17 er også tilgjengelig i operatørbrukernivå.

Dette brukernivået lar deg:

- Nullstille sentralapparatet
- Stoppe eller starte lydgivere på nytt (eller evakuering for NBN S 21-100)
- Avstille lydgivere før aktivering
- Starte lydgivere i evakuerings-driftsmodus
- Koble inn eller koble ut en konfigurert lyd giverforsinkelse (eller evakueringsforsinkelse for NBN S 21-100)
- Koble inn eller koble ut en konfigurert overføringsforsinkelse (eller varselforsinkelse for NBN S 21-100)
- Koble inn eller koble ut en konfigurert utvidet overføringsforsinkelse
- Teste en sone [1]
- Koble ut eller koble inn en sone [1]
- Teste lydgivere (eller evakuering for NBN S 21-100)
- Koble ut eller koble inn lydgivere (eller evakuering for NBN S 21-100) [1]
- Teste overføring (eller varsel for NBN S 21-100)
- Koble ut eller koble inn overføring (eller varsel for NBN S 21-100) [1]
- Koble ut eller koble inn andre funksjoner (alle utvidelseskort, brannvern og feilvarselutganger)

[1] Disse operasjonene kan utføres når sentralapparatet er i alarm.

## Tilbakestille sentralen

**Merk:** Undersøk alle alarmer og systemfeil før sentralapparatet tilbakestilles.

Trykk på Nullstillings-knappen for å nullstille sentralen og slette alle nylige hendelser. Systemhendelser som ikke er blitt løst vil fortsatt være merket når tilbakestillingsprosessen slutter.

## Stoppe eller starte lydgivere på nytt (eller evakuering for NBN S 21-100)

Stans lydgivere (eller evakuering for NBN S 21-100) ved å trykke på Start/stopp klokke-knappen (eller Start/stopp evakuering-knappen for NBN S 21-100). Start stansede lydgivere på nytt (eller evakuering for NBN S 21-100) ved å trykke på knappen igjen.

En stabil Start/stopp klokke-LED indikerer at lydgiveverne er aktive (gir lyd).

## Dempe lydgivere før aktivering (lydgiverdempings deaktiveringstid)

En blinkende Start/stopp klokke-LED indikerer at en konfigurert lydgifverforsinkelse teller ned og at lydgiveverne kan dempes (før aktivering) ved å trykke på Start/stopp klokke-knappen. (Ikke tilgjengelig for NBN S 21-100.)

For å avverge umiddelbar avstengning av lydgiveverne når en alarm først er rapportert, kan Start/stopp klokke-knappen være midlertidig koblet ut i en forhåndskonfigurert tidsperiode (1 minutt som standard) mens en konfigurert lydgifverforsinkelse teller ned.

Deaktiveringstiden begynner nedtellingen når sentralapparatet går i alarmstatus og den konfigurerte lydgifverforsinkelsen starter.

I den konfigurerte deaktiveringstiden er Start/Stoppe klokke-LED av og lydgiveverne kan ikke dempes (før aktivering) ved å trykke på Start/Stoppe klokke-knappen.

I perioden mellom slutten på den konfigurerte utkoblingstiden og slutten på den konfigurerte lydgifverforsinkelsen (når Start/stoppe klokke-LED blinker), vil et trykk på Start/Stoppe klokke-knappen dempe lydgiveverne (før aktivering).

En konfigurert lydgifverforsinkelse kan enda annulleres mens forsinkelsen fremdeles pågår (og lydgiveverne er aktivert) ved å trykke på Forsink klokke-knappen.

## Starte lydgivere i evakueringsmodus

Hvis sentralapparatet er blitt konfigurert i EN 54-2-evakueringsmodus, kan lydgivere startes uten en brannalarm ved å trykke på Start/stopp klokkeknappen.

Hvis sentralapparatet er blitt konfigurert i NBN S 21-100, kan evakueringslydgivere startes uten en brannalarm ved å trykke på Start/stopp evakuering-knappen.

Lydgiverens funksjonalitet avhenger av tidligere konfigurasjon, og avhengig av hva din installasjons- eller vedlikeholdsleverandør har valgt, kan stoppede lydgivere omstarte automatisk hvis en annen alarmhendelse registreres. Kontakt din installasjons- eller vedlikeholdsleverandør for å bekrefte alle konfigurasjonsdetaljene for ditt sted.

**Merk:** Lydgivere startes alltid på nytt når sentralapparatet registrerer en manuell alarm og det var i automatisk alarmtilstand.

## Koble inn eller koble ut en konfigurert lyd giverforsinkelse (eller evakueringsforsinkelse for NBN S 21-100)

For å aktivere en konfigurert lyd giverforsinkelse (eller evakueringsforsinkelse for NBN S 21-100), trykk på Forsink klokkeknappen (eller Forsink evakuering-knappen for NBN S 21-100). Trykk på knappen igjen for å koble ut forsinkelsen.

**Merk:** Tilgjengelighet av denne funksjonene er avhengig av konfigurasjon, og funksjonaliteten kan variere mellom soner. Kontakt konsulenten for installasjon og vedlikehold av ditt brannsystem for å bekrefte dine konfigurasjonsdetaljer.

## Koble inn eller koble ut en konfigurert overføringsforsinkelse (eller varselforsinkelse for NBN S 21-100)

For å aktivere en konfigurert lyd giverforsinkelse (eller varselforsinkelse for NBN S 21-100), trykk på Forsink overføring-knappen (eller Forsink varselknappen for NBN S 21-100). Trykk på knappen igjen for å koble ut forsinkelsen.

**Merk:** Tilgjengelighet av denne funksjonene er avhengig av konfigurasjon, og funksjonaliteten kan variere mellom soner. Kontakt konsulenten for installasjon og vedlikehold av ditt brannsystem for å bekrefte dine konfigurasjonsdetaljer.

## Koble inn eller koble ut en konfigurert utvidet overføringsforsinkelse

Hvis det er konfigurert, vil den utvidede overføringsforsinkelsen bli koblet inn eller koblet ut samtidig som standard overføringsforsinkelse.

I NEN2535-driftsmodus blir utvidet overføringsforsinkelse den aktive forsinkelsen når klokken stanses (ved å trykke på Start/stopp klokkeknappen), og forblir stille når standard overføringsforsinkelsestid er utgått.

I EN 54-2 Skandinavia-driftsmodi blir utvidet overføringsforsinkelse den aktive forsinkelsen når en utvidet forsink overføring-bryter er aktivert mens standard overføringsforsinkelse utløper. (Dette forsinkelsevalget er også tilgjengelig for EN 54-2 og NEN 2535-driftsmodi hvis det konfigureres i løpet av installasjonen. Kontakt konsulenten for installasjon og vedlikehold av ditt brannsystem for å bekrefte dine konfigurasjonsdetaljer.)

## Teste en sone

Trykk på den generelle Test-knappen og trykk deretter på den tilhørende sone-knappen for å teste en sone. Maksimalt antall soner som kan bli testet samtidig er fire.

En sone som testes indikeres som følgende:

- LED for generell test: På stabilt
- Sone-LED: Lyser stabilt gult

Når en alarm aktiveres i en sone som blir testet:

- Sonealarm-LED lyser stabilt eller blinker, avhengig av alarmens kilde
- Overføring og andre soneavhengige funksjoner er ikke aktiverte
- Hvis det ikke finnes en annen konfigurasjon, aktiveres lydgivere i 5 sekunder og Start/stopp klokke-LED lyser stabilt (valgfritt)
- Hvis det ikke finnes en annen konfigurasjon, vil sentralapparatsummeren gi lyd kontinuerlig (se merknad)
- Hvis ingen andre soner er i alarm, vil sentralapparatet tilbakestilles automatisk etter fem sekunder og fjerne alarmer for sonen i test. Hvis andre soner er i alarm, er en manuell tilbakestilling nødvendig.

For å avslutte testen trykk på Test-knappen og deretter Sone-knappen igjen. Hvis ingen tiltak blir iverksatt, går sonen ut av testen automatisk etter 1 time.

Hvis det er en brannalarm i sonen som testes, forblir alarmtilstanden etter at testen av sonen er avsluttet.

Hvis det er en brannalarm i en annen sone som ikke er i test, vil sentralen respondere på brannhendelsen som konfigurert.

**Merk:** Sentralapparatsummer lydgivere kan bli konfigurert til å ikke gi lyd når en alarm er aktivert i en sone som blir testet. Kontakt konsulenten for installasjon og vedlikehold av ditt brannsystem for å bekrefte dine konfigurasjonsdetaljer.

## **Koble ut eller koble inn en sone**

Trykk på den generelle Utkoble-knappen og trykk deretter på den tilhørende Sone-knappen for å koble ut en sone.

En utkoblet sone indikeres som følgende:

- LED for generell utkobling: På stabilt
- Sone-LED: Lyser stabilt gult

For å koble inn sonen, trykk på den generelle Utkoble-knappen og trykk deretter på Sone-knappen igjen. Hvis en utkoblet sone inneholder en enhet i alarmtilstand, vil sonen ikke kobles ut før sentralapparatet tilbakestilles.

### **Merk:**

Hvis det er den eneste sonen i alarm, indikeres ingen brannalarm eller feil for den deaktiverte sonen og eventuelle tilknyttede brannutganger stoppes.

Hvis én eller flere soner er i alarm når sonen er aktivert, går sonen i alarm og reaktiverer de stoppede brannutgangene.

## **Teste lydgivere (eller evakuering for NBN S 21-100)**

Test lydgivere (eller evakuering for NBN S 21-100) ved å trykke på den generelle Test-knappen, og trykk deretter på Klokker Feil/Utkoblet/Test-knappen (eller Evakuering Feil/Utkoblet/Test-knappen for NBN S 21-100).

Lydgivere (eller evakuering for NBN S 21-100) kan bare testes når sentralapparatet er i standby-tilstand.

Testen indikeres på følgende måte:

- LED for generell test: På stabilt
- Klokker Feil/Utkoblet/Test-LED (eller Evakuering Feil/Utkoblet/Test-LED for NBN S 21-100): På stabilt
- Lydgiverne (eller evakuering for NBN S 21-100) sender ut hørbare testsignaler (3 sekunder på, 5 sekunder av) under hele testen dersom det ikke er konfigurert en forsinkelse

Avslutt testen ved å trykke på den generelle Test-knappen, og trykk deretter på Klokker Feil/Utkoblet/Test-knappen (eller Evakuering Feil/Utkoblet/Test-knappen for NBN S 21-100) på nytt.

Hvis det er en brannalarm, vil sentralen avslutte testen og respondere på alarmen slik som konfigurert.

## **Koble ut lydgivere eller koble inn lydgivere (eller evakuering for NBN S 21-100)**

Koble ut lydgivere (eller evakuering for NBN S 21-100) ved å trykke på den generelle Utkoble-knappen, og trykk deretter på Klokker Feil/Utkoblet/Test-knappen (eller Evakuering Feil/Utkoblet/Test-knappen for NBN S 21-100).

Utkoblede lydgivere (eller evakuering for NBN S 21-100) indikeres på følgende måte

- LED for generell utkobling: På stabilt
- Klokker Feil/Utkoblet/Test-LED (eller Evakuering Feil/Utkoblet/Test-LED for NBN S 21-100): På stabilt

Koble inn lydgivere ved å trykke på den generelle Utkoble-knappen, og trykk deretter på Klokker Feil/Utkoblet/Test-knappen (eller Evakuering Feil/Utkoblet/Test-knappen for NBN S 21-100) på nytt.

**Merk:** Utkoblede klokker (eller evakuering for NBN S 21-100) indikerer ikke feil og gir ikke lyd dersom det er en brannalarm.

## **Teste overføring (eller varsel for NBN S 21-100)**

**Merk:** Du må alltid varsle brannvesenet om alle planlagte overføringstester.

Test overføring (eller varsel for NBN S 21-100) ved å trykke på den generelle Test-knappen, og trykk deretter på Overføring AKTIV/KVITTERT-knappen (eller Start/stopp varsel-knappen for NBN S 21-100).

Testen indikeres på følgende måte:

- LED for generell test: På stabilt
- Overføring aktiv/kvittert-LED (eller Start/stopp varsel-LED for NBN S 21-100): Lyser stabilt gult
- LED for Overføring aktiv/kvittert: Blinker rødt
- Lydgivere: Testsignal (3 sekunder på, 5 sekunder av)

Avslutt testen ved å trykke på den generelle Test-knappen, og trykk deretter på Overføring aktiv/kvittert-knappen (eller Start/stopp varsel-knappen for NBN S 21-100) på nytt.

Hvis det er en brannalarm vil sentralen avslutte testen og respondere på alarmen slik som konfigurert.

### **Koble ut eller koble inn overføring (eller varsel for NBN S 21-100)**

Koble ut overføring (eller varsel for NBN S 21-100) ved å trykke på den generelle Utkoble-knappen, og trykk deretter på Overføring aktiv/kvittert-knappen (eller Start/stopp varsel-knappen for NBN S 21-100).

Utkoblet overføring (eller varsel for NBN S 21-100) indikeres på følgende måte:

- LED for generell utkobling: På stabilt.
- Overføring aktiv/kvittert-LED (eller Start/stopp varsel-LED for NBN S 21-100): Lyser stabilt gult.

Koble inn overføring (eller varsel for NBN S 21-100) ved å trykke på den generelle Utkoble-knappen, og trykk deretter på Overføring aktiv/kvittert-knappen (eller Start/stopp varsel-knappen for NBN S 21-100) på nytt.

**Merk:** Utkoblet overføring (eller varsel for NBN S 21-100) fungerer ikke og indikerer ikke feil dersom det er en brannalarm.

### **Koble ut og inn andre funksjoner**

Følgende kan også kobles ut:

- Alle installert utvidelseskort
- Brannvernsutgang (kun NEN 2535-modus)
- Feilvarselutgang (kun NEN 2535-modus)

Du kan koble ut disse valgene ved å trykke på den generelle Utkoble-knappen i mer enn 3 sekunder, trykke 1- og 3-knappene for å velge valget som skal kobles ut (tilsvarende LED blinker), og trykk på Enter for å bekrefte utkoblingen.

Utkobling indikeres på følgende måte:

- LED for generell utkobling: På stabilt
- Tilsvarende LED: Lyser stabilt gult

Du kan koble inn et utkoblet valg ved å trykke på den generelle Utkoble-knappen i mer enn 3 sekunder, trykke 1- og 3-knappene for å velge valget som skal kobles inn, og deretter trykke på Enter.

**Merk:** Utkoblede utvidelseskort fungerer ikke og indikerer ikke en feil hvis det er en brannalarm.



## Vedlikehold

Gjennomfør følgende vedlikeholdsoppgaver for å sikre at brannalarmsystemet fungerer korrekt, og er i samsvar med alle nødvendige europeiske forskrifter.

**Merk:** Påse at overføring (hvis konfigurert) er deaktivert, eller at brannvesenet har fått beskjed, før tester gjennomføres.

### Kvartalsvis vedlikehold

Kontakt din konsulent for installasjon og vedlikehold for å utføre kvartalsvis inspeksjon av brannalarmsystemet.

Denne inspeksjonen må teste minst én enhet i hver sone og verifisere at sentralen responderer til alle feil- og alarmhendelser. Sentralens strømforsyning og spenning på batteriet må kontrolleres.

### Årlig vedlikehold

Kontakt din konsulent for installasjon og vedlikehold for å gjennomføre en årlig inspeksjon av brannalarmsystemet.

Denne inspeksjonen må teste alle systemenheter og verifisere at sentralen responderer til alle feil- og alarmhendelser. Undersøk alle elektriske koblinger visuelt for å kontrollere at de er godt festet, at de ikke er skadet, og at de er tilstrekkelig beskyttet.

### Rengjøring

Hold utsiden og innsiden av sentralapparatet ren. Rengjør utsiden regelmessig med en fuktig klut. Ikke bruk rengjøringsprodukter som inneholder løsemidler. Ikke rengjør innsiden av kabinettet med flytende produkter.

# Informasjon om forskrifter

## Europeiske standarder for brannvern og indikerende utstyr

Disse sentralapparatene er utformet i henhold til de europeiske standardene EN 54-2, EN 54-4, BS 5839-1, NBN S 21-100 og NEN 2535.

I tillegg er alle modeller i samsvar med følgende EN 54-2 valgfrie krav:

Tabell 7: EN 54-2 valgfrie krav

Valg	Beskrivelse
7.8	Utgang til brannalarmenheter  Merk: Innganger og utganger på det valgfrie 2010-1-SB-utvidelseskortet støtter ikke det valgfrie kravet i EN 54-2, paragraf 7.8 og bør ikke brukes for brannalarmenheter.
7.9.1	Utgang til alarmoverføringsutstyr [1]
7.9.2	Alarmbekreftelsesinngang fra brannalarmoverføringsutstyr [1]
7.10	Utgang til brannvernutstyr (type A) [2]
7.11	Forsinkelser til utganger
7.13	Alarmteller [3]
8.4	Fullstendig tap av strømforsyning
8.9	Utgang for overføringsutstyr for feilvarsling [2]
10	Testtilstand

[1] Ekskluderer modeller med to soner.

[2] Kun NEN 2535-driftsmodus.

[3] Kun nederlandske modeller.

## EN 54-13 Europeisk kompatibilitetsevaluering av systemkomponenter

Disse sentralapparatene er en del av et sertifisert system som er beskrevet i Standard EN 54-13 når de er installert og konfigurert for EN 54-13-drift som beskrevet av produsenten i den korresponderende installasjonsdokumentasjonen.

Kontakt din installasjons- og vedlikeholdsleverandør for å sjekke om ditt brannsystem er i samsvar med denne standarden.

## Europeiske standarder for elektrisk sikkerhet og elektromagnetisk kompatibilitet

Disse sentralene er utformet i henhold til følgende europeiske standarder for elektrisk sikkerhet og elektromagnetisk kompatibilitet:

- EN 62368-1
- EN 50130-4
- EN 61000-6-3
- EN 61000-3-2
- EN 61000-3-3

## Europeiske forskrifter for anleggsprodukter

Dette avsnittet gir en oppsummering om den erklærte ytelsen i henhold til forskriften om bygningsprodukter (EU) 305/2011 og delegerede forskrifter (EU) 157/2014 og (EU) 574/2014.

For detaljerte opplysninger, se i erklæringen om produktets ytelse (tilgjengelig på [firesecurityproducts.com](http://firesecurityproducts.com)).

Samsvar	<b>CE</b>
Sertifiserende organ	0370 2831
Fabrikant	Carrier Manufacturing Poland Spółka Z o.o. Ul. Kolejowa 24. 39-100 Ropczyce, Polen  Produsentens EU-autoriserede representant: Carrier Fire & Security B.V., Kelvinstraat 7, 6003 DH Weert, Nederland.
Året for første CE-merking	19
Erklæring om ytelsestall	
KPF-CF2, KPF-CF2-SC	360-3100-0499
KPF-CF4, KPF-CF4-NL, KPF-CF4-SC	360-3100-0799
KPF-CF8, KPF-CF8-NL, KPF-CF8-SC	360-3100-0999
Produktidentifikasjon	Se modellnummeret på produktets identifikasjonsmerke
Egnet bruk	Se produktets ytelseserklæring
Erklært ytelse	Se produktets ytelseserklæring

