






# KFP-CF-serie Bedieningshandleiding

<b>Copyright</b>	© 2023 Carrier. Alle rechten voorbehouden.
<b>Handelsmerken en patenten</b>	CleanMe en de naam en het logo van KFP-CF-serie zijn handelsmerken van Carrier.  Andere in dit document gebruikte handelsnamen kunnen handelsmerken of gedeponeerde handelsmerken zijn van de fabrikanten of leveranciers van de betreffende producten.
<b>Fabrikant</b>	Carrier Manufacturing Poland Spółka Z o.o. Ul. Kolejowa 24. 39-100 Ropczyce, Polen.  EU-geautoriseerde vertegenwoordiger: Carrier Fire & Security B.V., Kelvinstraat 7, 6003 DH Weert, Nederland.
<b>Versie</b>	REV 06. Dit document is bedoeld voor KFP-CF-serie centrales met softwareversie 2,3 of hoger. centrales met with softwareversie 2.0 of hoger.
<b>Overeenstemming</b>	
<b>Richtlijnen van de Europese Unie</b>	2014/30/EU (EMC-richtlijn). Hierbij verklaart Carrier dat dit apparaat voldoet aan de essentiële vereisten en andere relevante voorschriften van Richtlijn 2014/30/EU.   2012/19/EU (WEEE-richtlijn): Producten die van dit waarmerk zijn voorzien, mogen in de Europese Unie niet bij het ongesorteerde gemeentefval worden gegooid. U kunt dit product retourneren aan uw plaatselijke leverancier op het moment dat u vergelijkbare nieuwe apparatuur aanschaft, of inleveren op een aangewezen inzamelpunt voor de juiste recycling. Meer informatie vindt u in: <a href="http://recyclethis.info">recyclethis.info</a> .   2006/66/EC (richtlijn betreffende accu's en batterijen): Dit product bevat een accu die in de Europese Unie niet bij het ongesorteerde gemeentefval gegooid mag worden. Raadpleeg de productdocumentatie voor specifieke informatie over accu's. De accu is van dit symbool voorzien. Op het symbool kunnen de volgende letters zijn aangebracht: Cd voor cadmium, Pb voor lood of Hg voor kwik. Voor de juiste recycling levert u de accu in bij uw plaatselijke leverancier of bij een aangewezen inzamelpunt. Meer informatie vindt u in: <a href="http://recyclethis.info">recyclethis.info</a> .
<b>Contactgegevens en productdocumentatie</b>	Ga naar <a href="http://firesecurityproducts.com">firesecurityproducts.com</a> voor contactgegevens of om de nieuwste productdocumentatie te downloaden.

# Inhoud

## **Belangrijke informatie#ii**

Aansprakelijkheidsbeperking#ii

Waarschuwingen en disclaimers met betrekking tot de producten#iii

Adviserende berichten#iii

## **Inleiding#1**

Productenreeks#1

Bedieningsmodi#1

Signaalgever- en doormeldvertragingen#2

## **Overzicht centrale#3**

Gebruikersinterface van centrales voor twee en vier groepen#3

Gebruikersinterface van centrales voor acht groepen#4

Bediening en indicatie-LED's#6

Hoorbare indicatoren#11

Overzicht van statusmeldingen#12

## **Bediening van de centrale#17**

Gebruikersniveaus#17

Algemeen gebruikersniveau bewerking#18

Operator-niveaubewerking#21

## **Onderhoud#28**

## **Informatie over regelgeving#29**

# Belangrijke informatie

## Aansprakelijkheidsbeperking

In overeenstemming met de toepasbare wetgeving zal Carrier in geen geval aansprakelijk zijn voor enige winstderving of verlies van zakelijke mogelijkheden, verlies van gebruik, bedrijfsonderbreking, verlies van gegevens, of enige andere indirecte, bijzondere, incidentele of gevolgschade hetzij op basis van contract, onrechtmatige daden, productaansprakelijkheid, of anderszins. Omdat sommige rechtsgebieden uitsluiting of beperking van aansprakelijkheid voor gevolgschade of incidentele schade niet toestaan is de voorgaande beperking wellicht niet op u van toepassing. In elk geval is de totale aansprakelijkheid van Carrier niet hoger dan de aankoopprijs van het product. De voorgaande beperking is van toepassing voor zover maximaal is toegestaan door de van toepassing zijnde wetgeving, ongeacht of Carrier op de hoogte is gesteld van de mogelijkheid van dergelijke schade en ongeacht enig verzuim van het wezenlijke doel.

U bent verplicht het apparaat volgens deze handleiding, de toepasbare codes en de instructies van de bevoegde juridische autoriteiten te installeren.

Hoewel tijdens het voorbereiden van deze handleiding alle voorzorgsmaatregelen zijn genomen om een nauwkeurige inhoud te garanderen, aanvaardt Carrier geen enkele verantwoordelijkheid voor fouten of weglatingen.

## Waarschuwingen en disclaimers met betrekking tot de producten

DEZE PRODUCTEN ZIJN BEDOELD VOOR VERKOOP AAN EN INSTALLATIE DOOR GEKWALIFICEERDE BEROEPSKRACHTEN. CARRIER FIRE & SECURITY B.V. GEVEN GEEN GARANTIE DAT EEN PERSOON OF ENTITEIT DIE DIENS PRODUCTEN AANSCHAFT, WAARONDER "GEAUTORISEERDE DEALERS" OF "GEAUTORISEERDE WEDERVERKOPERS", OP DE JUISTE WIJZE ZIJN OPGELEID OF VOLDOENDE ERVARING HEBBEN OM PRODUCTEN MET BETREKKING TOT BRAND EN BEVEILIGING OP DE JUISTE WIJZE TE INSTALLEREN.

Zie voor meer informatie over garantiebepalingen en productveiligheid <https://firesecurityproducts.com/policy/product-warning/> of scan de QR-code:



## Adviserende berichten

Adviserende berichten waarschuwen u voor condities of praktijken die ongewenste gevolgen kunnen hebben. De adviserende berichten die in dit document worden gebruikt, worden hieronder beschreven.

---

**WAARSCHUWING:** Waarschuwingsberichten adviseren u over gevaren die zouden kunnen leiden tot verwondingen of dodelijk letsel. Ze geven aan welke acties u moet nemen of vermijden om verwondingen of dodelijk letsel te voorkomen.

---

**Let op:** Let op-berichten adviseren u over mogelijke schade aan apparatuur. Ze geven aan welke acties u moet nemen of vermijden om de schade te voorkomen.

---

**Opmerking:** Opmerkingen adviseren u over het mogelijke verlies van tijd of inspanning. Ze geven aan hoe u dit verlies kunt voorkomen. Opmerkingen worden ook gebruikt voor het geven van belangrijke informatie die u moet lezen.



# Inleiding

Dit is de bedieningshandleiding voor de KFP-CF-serie brandmeldcentrales. Lees deze instructies en alle verwante documentatie volledig door voordat u dit product in gebruik neemt.

## Productenreeks

Hieronder vindt u de modellen van de KFP-CF-serie.

**Tabel 1: KFP-CF-serie modellen**

Model	Beschrijving
KFP-CF2	Centrale voor twee groepen
KFP-CF4	Centrale voor vier groepen met doormelding
KFP-CF8	Centrale voor acht groepen met doormelding

De doormeldfunctie op de modellen voor vier en acht groepen is niet voor alle bedieningsmodi beschikbaar. Zie “Signaalgever- en doormeldvertragingen” op pagina 2 voor meer informatie.

## Bedieningsmodi

In onderstaande tabel vindt u de ondersteunde bedieningsmodi. De standaardbedieningsmodus is EN 54-2.

**Tabel 2: Bedieningsmodi**

Bedieningsmodus	Regio
EN 54-2 (standaard)	Europese Unie
EN 54-2 ontruimen	Europese Unie (Spanje)
EN 54-2 Scandinavië	Europese Unie (Scandinavië)
BS 5839-1	Verenigd Koninkrijk
NBN S 21-100	België
NEN 2535	Nederland

De keuze van de gebruikte bedieningsmodus hangt af van uw locatie en de specifieke regionale eisen van uw brandmeldsysteem.

Aangezien de ingestelde bedieningsmodus niet zichtbaar is, moet u uw installatie- of onderhoudsbedrijf om deze uitgebreide configuratiegegevens vragen.

## Signaalgever- en doormeldvertragingen

De signaalgever- en doormeldvertragingen zijn niet voor alle bedieningsmodi beschikbaar. In onderstaande tabel vindt u de vertragingen die voor elke bedieningsmodus beschikbaar zijn.

**Tabel 3: Signaalgever- en doormeldvertragingen**

<b>Bedieningsmodus</b>	<b>Signaalgevers vertraging</b>	<b>Doormelding vertraging</b>	<b>Uitgebreide doormeldvertraging</b>
EN 54-2	Ja	Ja	Ja
EN 54-2 ontruimen	Ja	Nee	Nee
EN 54-2 Scandinavië	Ja	Ja	Ja
BS 5839-1	Ja	Nee	Nee
NBN S 21-100	Ja (ontruimings- signaalgevers)	Ja (waarschuwings- signaalgevers)	Nee
NEN 2535	Nee	Ja	Ja

Opmerking: Op centrales voor twee groepen is geen waarschuwingfunctie beschikbaar.

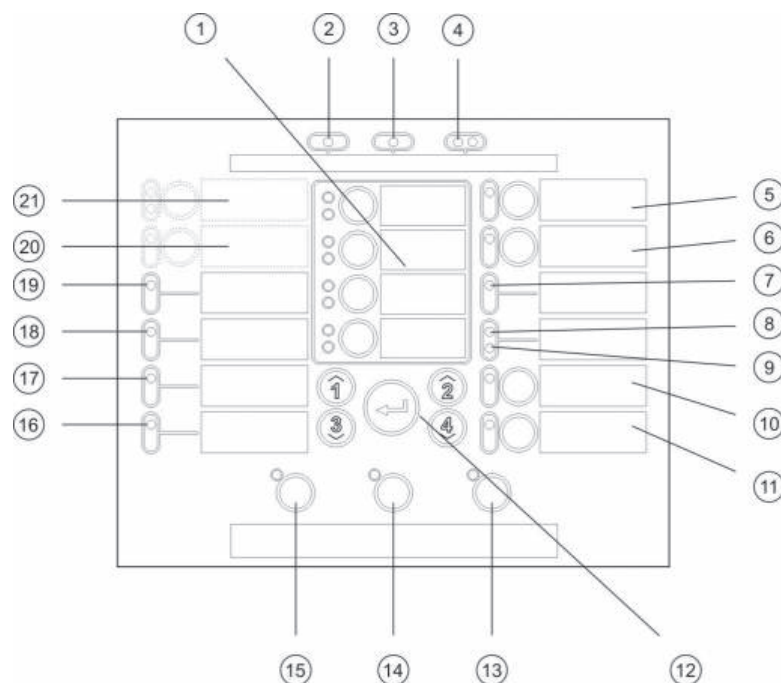


# Overzicht centrale

Dit onderwerp biedt een inleiding in de gebruikersinterface van de centrale, de bedieningselementen en de indicatie-LED's.

## Gebruikersinterface van centrales voor twee en vier groepen

Afbeelding 1: Gebruikersinterface van centrales voor twee en vier groepen



- |   |   |
|---|---|
| 1. Groepenknoppen en LED's (Z1, Z2, enz.)               | 12. Configuratiebedieningselementen                                     |
| 2. Indicatie-LED Voeding                                | 13. Knop en indicatie-LED Herstel                                       |
| 3. Indicatie-LED Algemene storing                       | 14. Knop en indicatie-LED Stop zoemer                                   |
| 4. Algemene indicatie-LED's Brand                       | 15. Knop en indicatie-LED Signaalgevers aan/stop [2]                    |
| 5. Knop en indicatie-LED Signaalgevers Storing/Uit/Test | 16. Indicatie-LED Storing systeem                                       |
| 6. Knop en indicatie-LED Signaalgevers vertraging [2]   | 17. Indicatie-LED Uit bedrijf   |
| 7. Indicatie-LED Storing Network                        | 18. Indicatie-LED Aardfout  |
| 8. Gereserveerd voor speciaal gebruik [2]               | 19. Indicatie-LED Storing voeding                                       |
| 9. Indicatie-LED Uitbreiding I/U Storing/Uit            | 20. Knop en indicatie-LED Doormelding vertraging [1][2]                 |
| 10. Algemene knop Gedeelte uit en indicatie-LED         | 21. Indicatie-LED's Doormelding AAN/BEV en knop Storing/Uit/Test [1][2] |
| 11. Knop Algemene test en indicatie-LED                 |   |

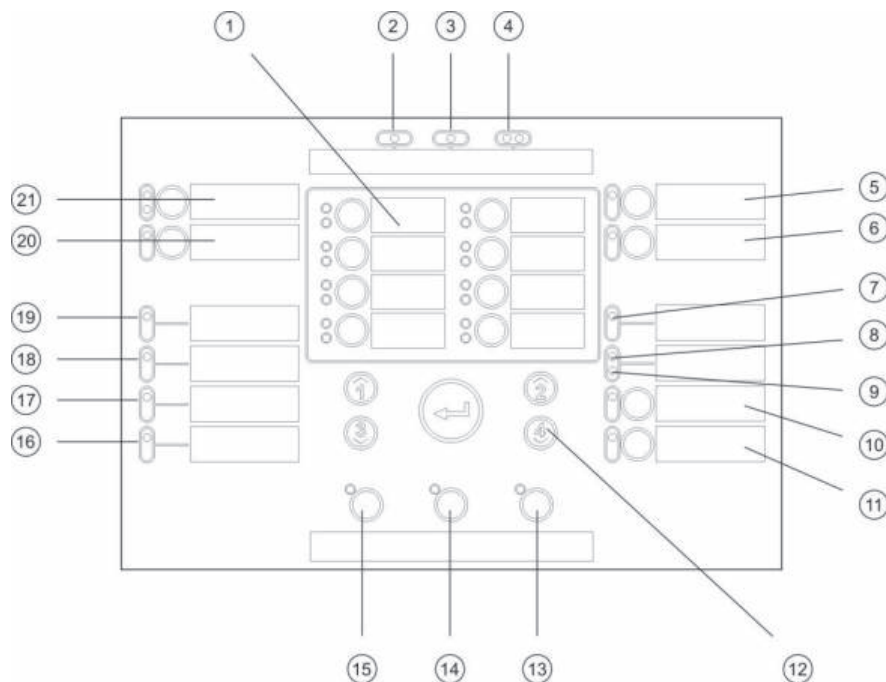
### Opmerkingen

[1] Centrales voor twee groepen hebben geen doormeldfunctie of waarschuwingssignaalgevers voor NEN2535.

[2] Regionale varianten bevatten wijzigingen in interfaceknoppen en indicatie-LED's. Zie Tabel 4 pagina 5.

# Gebruikersinterface van centrales voor acht groepen

Afbeelding 2: Gebruikersinterface van centrales voor acht groepen



- |   |   |
|---|---|
| 1. Groepenknoppen en LED's (Z1, Z2, enz.)               | 12. Configuratiebedieningselementen                                     |
| 2. Indicatie-LED Voeding                                | 13. Knop en indicatie-LED Herstel                                       |
| 3. Indicatie-LED Algemene storing                       | 14. Knop en indicatie-LED Stop zoemer                                   |
| 4. Algemene indicatie-LED's Brand                       | 15. Knop en indicatie-LED Signaalgevers aan/stop [2]                    |
| 5. Knop en indicatie-LED Signaalgevers Storing/Uit/Test | 16. Indicatie-LED Storing systeem                                       |
| 6. Knop en indicatie-LED Signaalgevers vertraging [2]   | 17. Indicatie-LED Uit bedrijf   |
| 7. Indicatie-LED Storing Netwerk                        | 18. Indicatie-LED Aardfout  |
| 8. Gereserveerd voor speciaal gebruik [2]               | 19. Indicatie-LED Storing voeding                                       |
| 9. Indicatie-LED Uitbreiding I/U Storing/Uit            | 20. Knop en indicatie-LED Doormelding vertraging [1][2]                 |
| 10. Algemene knop Gedeelte uit en indicatie-LED         | 21. Indicatie-LED's Doormelding AAN/BEV en knop Storing/Uit/Test [1][2] |
| 11. Knop Algemene test en indicatie-LED                 |   |

## Opmerkingen

[1] Centrales voor twee groepen hebben geen doormeldfunctie of waarschuwingssignaalgevers voor NEN2535.

[2] Regionale varianten bevatten wijzigingen aan interfaceknoppen en indicatie-LED's, zoals hieronder Tabel 4 wordt getoond.

**Tabel 4: Regionale varianten van interfaceknoppen en indicatie-LED's**

<b>Item</b>	<b>EN 54</b>	<b>NEN 2535</b>	<b>NBN S 21-100</b>
6	Signaalgevers vertraging	Besturingsapparaat Storing/Uit/Test	Signaalgevers vertraging ontruiming
8	Gereserveerd	Storingsmelding Storing/Uitgeschakeld	Gereserveerd
15	Signaalgevers aan/stop	Signaalgevers aan/stop	Ontruiming aan/stop
20	Doormelding vertraging	Doormelding vertraging	Waarschuwing signaalgevers vertraging
21	Doormelding AAN/BEV	Doormelding AAN/BEV	Waarschuwingssignaalgevers aan/stop

## Bediening en indicatie-LED's

In de volgende tabel vindt u een overzicht van de bedieningselementen en indicatie-LED's van de centrale. De itemnummers verwijzen naar Afbeelding 1 op pagina 3 en Afbeelding 2 op pagina 4.

Het is mogelijk dat de hier beschreven bedieningsfuncties niet voor alle gebruikers beschikbaar zijn. Meer informatie over de bediening van de centrale en toegangsrestricties vindt u in het onderwerp "Bediening van de centrale" op pagina 17.

**Tabel 5: Bedieningselementen en indicatie-LED's**

Item	Bedienings- element/Indicatie- LED	Kleur indicatie- LED	Beschrijving
1	Groepenknoppen en LED's	Rood/Geel	<p>Schakelt een groep uit of test een groep (wanneer deze met de algemene knop Gedeelte uit of de algemene knop Test wordt ingedrukt).</p> <p>Een rode indicatie-LED geeft aan dat er in de overeenkomende groep een alarm is afgegaan.</p> <p>Een rood knipperende indicatie-LED geeft aan dat het alarm door een detector werd geactiveerd. Een rood brandende indicatie-LED geeft aan dat het alarm door een handbrandmelder werd geactiveerd.</p> <p>Een gele indicatie-LED geeft aan dat er in de overeenkomende groep een storing is, een test wordt uitgevoerd of een groep uitgeschakeld is.</p> <p>Als de gele LED knippert, is er een storing. Een geel brandende indicatie-LED geeft aan dat de groep uitgeschakeld is of getest wordt.</p>
2	Indicatie-LED Voeding	Groen	Geeft aan dat het systeem correct is opgestart.
3	Indicatie-LED Algemene storing	Geel	Geeft een storing aan. De overeenkomende indicatie-LED van de groep, de melder of de functiestoring indicatie-LED knippert ook.
4	Algemene indicatie- LED's Brand	Rood	<p>Geeft een brandalarm aan.</p> <p>Knipperende indicatie-LED's geven aan dat het brandalarm door een detector werd geactiveerd.</p> <p>Continu brandende indicatie-LED's geven aan dat het brandalarm door een handbrandmelder werd geactiveerd.</p> <p>De overeenkomende indicatie-LED van het groepsalarm geeft de bron van het brandalarm aan.</p>

Item	Bedienings- element/Indicatie- LED	Kleur indicatie- LED	Beschrijving
5	Knop en indicatie- LED Signaalgevers Storing/Uit/Test — of —  Ontruiming Storing/Uit/Test en indicatie-LED voor NBN S 21-100	Geel	Schakelt signaalgevers uit of test signaalgevers (wanneer deze tegelijk met de Algemene knop Gedeelte uit of de Algemene knop Test wordt ingedrukt).  Een knipperende indicatie-LED geeft een storing van de signaalgevers of de evacuatiesignaalgevers aan. Een continu brandende indicatie-LED geeft aan dat de signaalgevers of evacuatiesignaalgevers uitgeschakeld zijn of getest worden.
6	Knop en indicatie- LED Signaalgevers vertraging — of —  Signaalgevers vertraging ontruiming voor NBN S 21-100  — of —  Besturingsapparaat Storing/Uit/Test en indicatie-LED voor NEN 2535	Geel	Schakelt een eerder geconfigureerde signaalgeversvertraging of ontruimingssignaalgeversvertraging in of uit. Annuleert een vertraging tijdens het aftellen en activeert signaalgevers of evacuatiesignaalgevers.  Een continu brandende indicatie-LED geeft aan dat er een signaalgeversvertraging of evacuatiesignaalgeversvertraging is geconfigureerd en ingeschakeld. Een knipperende indicatie-LED geeft aan dat er een vertraging aan het aftellen is (signaalgevers zullen worden geactiveerd zodra de geconfigureerde vertraging is verstreken).  De knop heeft geen functie.  Een knipperende indicatie-LED geeft een storing aan. Als de indicatie-LED continu brandt, geeft dit aan dat de functie is uitgeschakeld of wordt getest.
7	Indicatie-LED Storing Netwerk	Geel	De centrale niet is aangesloten op het brandmeldnetwerk als deze LED uit is.  Een indicatie-LED die elke 10 seconden knippert, geeft aan dat de centrale is aangesloten op het brandmeldnetwerk.  Als de LED 30 seconden lang continu brandt, toont de centrale plaatselijke informatie.  Als de LED continu brandt, is het paneel ingeschakeld geeft aan dat aansluiting van de centrale op het netwerk is uitgeschakeld.  Een knipperende indicatie-LED geeft een netwerkstoring aan.
8	Indicatie-LED Onderhoud detector — of —  Storingsmelding Storing/Uitgeschake Id indicatie-LED voorNEN 2535	Geel	Deze positie van de LED-schakelaar is gereserveerd voor speciaal gebruik.  Een knipperende indicatie-LED geeft een storing aan in het circuit van de storingsmeldinguitgang. Een continu brandende indicatie-LED geeft aan dat de functie is uitgeschakeld.

Item	Bedienings- element/Indicatie- LED	Kleur indicatie- LED	Beschrijving
9	Indicatie-LED Uitbreiding I/U Storing/Uit	Geel	<p>Geeft aan dat er in een geïnstalleerde uitbreidingskaart een storing is opgetreden of dat een geïnstalleerde uitbreidingsmodule uitgeschakeld is.</p> <p>Een knipperende indicatie-LED geeft een storing in een uitbreidingskaart aan. Als de indicatie-LED continu brandt, geeft dit aan dat er een uitbreidingskaart is uitgeschakeld.</p>
10	Algemene knop Gedeelte uit en indicatie-LED	Geel	<p>Schakelt een groep, signaalgevers, doormelding, besturingsapparaat en storingsmelding (alleen NEN 2535) of de I/O-uitbreidingskaarten uit (wanneer deze tegelijk met de overeenkomende knop wordt ingedrukt).</p> <p>Als de Algemene indicatie-LED Gedeelte uit en de overeenkomende indicatie-LED's voor de storing, uitschakeling of test van een groep, signaalgevers of doormeldapparatuur continu branden, dan geeft dit aan dat een groep, signaalgevers, doormeldapparaat of I/U-uitbreidingsmodule uitgeschakeld is.</p>
11	Knop Algemene test en indicatie-LED	Geel	<p>Test een groep, signaalgevers, besturingsapparaat (alleen NEN 2535) of doormelding (wanneer deze tegelijk met de overeenkomende knop wordt ingedrukt).</p> <p>Als de Algemene indicatie-LED Test en de overeenkomende indicatie-LED's van groepen, signaalgevers of doormeldapparatuur continu branden, geeft dit aan dat een groep, signaalgever of doormeldapparatuur getest wordt.</p>
12	Numerieke toetsen en knop Enter	N.v.t.	<p>Gebruikt voor het invoeren van het operator-gebruikerwachtwoord.</p> <p>U kunt de knop Enter ook gebruiken voor het uitschakelen van I/U-uitbreidingsmodules (indien deze tegelijk met algemene knop Gedeelte uit of de knop Test wordt ingedrukt).</p> <p>Voor centrales in een netwerk met herhaalpaneel-functionaliteit, wordt de knop Enter gebruikt om lokale centralegebeurtenissen te tonen.</p>
13	Herstelknop	Geel	<p>Herstelt de centrale en wist alle huidige systeemgebeurtenissen (uitgezonderd de storingsmeldingen van de I/U-uitbreidingskaart).</p> <p>Als de indicatie-LED continu brandt, geeft dit aan dat het operator gebruikersniveau actief is (zie "Gebruikersniveaus" op pagina 17).</p>

Item	Bedienings- element/Indicatie- LED	Kleur indicatie- LED	Beschrijving
14	Knop en indicatie- LED Stop zoemer	Geel	<p>Schakelt de zoemer van de centrale uit en bevestigt alle huidige gebeurtenissen.</p> <p>Als de indicatie-LED continu brandt, geeft dit aan dat alle huidige gebeurtenissen bevestigd zijn.</p>
15	Knop en indicatie- LED Signaalgevers aan/stop	Rood	<p>De rode indicatie-LED geeft aan wat er gebeurt wanneer de knop wordt ingedrukt:</p> <p>Als de indicatie-LED brandt (knipperend of continu), worden door het indrukken van de knop de brandsignaalgevers uitgeschakeld.</p> <p>Als de indicatie-LED uit is, worden door het indrukken van de knop de signaalgevers ingeschakeld (als de status van de centrale en de bedieningsmode handmatige activering van signaalgevers toestaat).</p> <p>De indicatie-LED geeft tevens de status van de signaalgevers aan:</p> <ul style="list-style-type: none"> <li>• Continu branden geeft aan dat de signaalgevers zijn geactiveerd (of binnenkort zullen worden geactiveerd)</li> <li>• Knipperen geeft aan dat er een vertraging aan het aftellen is (signaalgevers worden geactiveerd zodra de geconfigureerde vertraging is verstreken of de vertraging wordt geannuleerd)</li> <li>• Uit geeft aan dat de signaalgevers uit zijn (of binnenkort zullen worden uitgeschakeld)</li> </ul> <p>Opmerkingen</p> <p>Om te voorkomen dat signaalgevers onmiddellijk worden uitgeschakeld zodra een alarm voor het eerst wordt gemeld, is mogelijk de knop Signaalgevers aan/stop tijdelijk geblokkeerd wanneer een geconfigureerde brandsignaalgeververtraging aan het aftellen is.</p> <p>Afhankelijk van de omvang van uw installatie, kan het verwerken van opdrachten voor het starten op stoppen van signaalgevers een paar seconden duren. Het kan bijvoorbeeld gebeuren dat de indicatie-LED continu brandt, terwijl de signaalgevers nog niet hoorbaar zijn.</p>
	— of — Knop Ontruiming aan/stop en indicatie-LED voor NBN S 21-100		<p>Activeert of deactiveert evacuatiesignaalgevers.</p> <p>Als de indicatie-LED continu brandt, geeft dit aan dat evacuatiesignaalgevers actief zijn.</p>
16	Indicatie-LED Storing systeem	Geel	<p>Geeft een storing in de processor van de centrale aan.</p>

Item	Bedienings- element/Indicatie- LED	Kleur indicatie- LED	Beschrijving
17	Indicatie-LED Uit bedrijf	Geel	<p>Geeft aan de voeding van de centrale ervoor zorgt dat groepen en ingangen voor branddetectie buiten bedrijf zijn.</p> <p>Andere systeemfuncties blijven in bedrijf (waaronder activering van het netwerk en van de netwerkuitgang).</p> <p>Een continu brandende gele indicatie-LED geeft aan dat er geen netvoeding is en de accuspanning onvoldoende is. Een knipperende gele indicatie-LED geeft aan dat de netvoeding onvoldoende is en dat er geen accuspanning is.</p>
18	Indicatie-LED Aardfout	Geel	Geeft een aardingsfout aan.
19	Indicatie-LED Storing voeding	Geel	<p>Geeft aan dat er een storing in de voedingseenheid is opgetreden.</p> <p>Een knipperende indicatie-LED geeft een storing in de accu of de accuzekering aan. Een continu brandende indicatie-LED geeft aan dat er een storing in de voeding of netspanningszekering is opgetreden.</p>
20	Knop en indicatie- LED Doormelding vertraging — of — Waarschuwing signaalgevers vertraging voor NBN S 21-100	Geel	<p>Schakelt de eerder ingestelde doormeldvertraging of waarschuwingssignaalgever in of uit. (Voor waarschuwingssignaalgevers annuleert dit een vertraging tijdens het aftellen en activeert signaalgevers.)</p> <p>Als de indicatie-LED continu brandt, is er een doormeld- of waarschuwingssignaalgeversvertraging geconfigureerd en ingeschakeld. Een knipperende indicatie-LED geeft aan dat er een doormeld- of waarschuwingssignaalgeversvertraging aan het aftellen is (doormelding zal worden geactiveerd zodra de geconfigureerde vertraging is verstreken).</p>
21	Knop en indicatie- LED Doormelding Aan/Bevestigd  — of — Knop Waarschuwing aan/stop en indicatie-LED voor NBN S 21-100	Rood	<p>Annuleert een ingestelde vertraging en activeert de doormelding.</p> <p>Als de indicatie-LED continu brandt, geeft dit aan dat de doormelding is geactiveerd. Een continu brandende indicatie-LED geeft aan dat het doormeldsignaal is bevestigd door de externe centrale.</p> <p>Activeert of deactiveert waarschuwingssignaalgevers.</p> <p>Als de indicatie-LED continu brandt, geeft dit aan dat waarschuwingssignaalgevers actief zijn.</p>



Item	Bedienings- element/Indicatie- LED	Kleur indicatie- LED	Beschrijving
22	Doormelding Storing/Uit/Test knop en indicatie- LED  — of —  Waarschuwing Storing/Uit/Test en indicatie-LED voor NBN S 21-100	Geel	Geeft aan dat er een storing in de doormeldapparatuur is. De doormeldapparatuur is uitgeschakeld of wordt getest.  Een knipperende indicatie-LED geeft een storing aan. Als de indicatie-LED continu brandt, geeft dit aan dat de functie is uitgeschakeld of wordt getest.

## Hoorbare indicatoren

De zoemer van de centrale fungeert als hoorbare indicator voor het signaleren van systeemgebeurtenissen. Deze kan een ononderbroken of een onderbroken toon laten horen.

**Tabel 6: Hoorbare indicaties**

Aanduiding	Beschrijving
De zoemer van de centrale klinkt continu	Geeft een brandalarm of een systeemstoring aan
De zoemer van de centrale klinkt met onderbrekingen	Geeft alle overige storingen aan

## Overzicht van statusmeldingen

Dit gedeelte bevat een overzicht van de standaardstatusmeldingen van de centrale.

### Stand-by (normale status)

Stand-by, of normale status, wordt als volgt aangegeven:

- Indicatie-LED Voeding: Continu aan.
- Indicatie-LED Signaalgeversvertraging of evacuatiesignaalgeversvertraging: Continu aan indien een signaalgevers- of evacuatiesignaalgeversvertraging geactiveerd werd.
- Indicatie-LED Doormeld- of Waarschuwingsvertraging: Continu aan indien doormelding of waarschuwingsvertraging geactiveerd werd.
- Zoemer centrale: Uit.

### Brand

De status van het brandalarm wordt als volgt aangegeven:

- Algemene indicatie-LED's Brand: Knipperen als het alarm door een automatische detector geactiveerd wordt. Brandt continu als het alarm door een handbrandmelder geactiveerd wordt.
- LED-indicatie Groep: Knippert rood als het alarm door een detector geactiveerd wordt. Brandt continu rood als het alarm door een handbrandmelder geactiveerd wordt. Toont de groepen met actief alarm.
- Indicatie-LED Signaalgevers vertraging: Continu aan indien een signaalgeversvertraging geactiveerd is. Knippert indien de vertraging geactiveerd is (bezig met aftellen) Brandt continu als de signaalgevers zijn geactiveerd (geluid klinkt).
- Indicatie-LED Doormelding vertraging: Knippert langzaam als een doormeldvertraging geactiveerd is (aan het aftellen). Knippert snel als een uitgebreide doormeldvertraging geactiveerd is (aan het aftellen).
- Indicatie-LED Doormelding Aan/Bevestigd Knippert als de doormelding wordt geactiveerd. Een continu brandende indicatie-LED geeft aan dat het doormeldsignaal is bevestigd door de externe centrale.
- Zoemer centrale: Continu klinkend.

Alarmen die door een handbrandmelder worden geactiveerd krijgen voorrang op alarmen die door een automatische detector worden geactiveerd. Als beide melders een alarm activeren, branden de indicatie-LED's Brand en de indicatie-LED's van de groep continu.

Voor bediening van NBN S 21-100 zijn extra indicatoren:

- Indicatie-LED Evacuatiesignaalgeversvertraging: Continu aan indien een evacuatiesignaalgeversvertraging geactiveerd is. Knippert terwijl de vertraging geactiveerd is. Brandt continu als de evacuatiesignaalgevers zijn geactiveerd (geluid klinkt).
- Waarschuwingvertraging indicatie-LED: Knippert langzaam als een waarschuwingssignaalgever geactiveerd is (aan het aftellen).
- Indicatie-LED Waarschuwing aan/stop: Brandt continu als de signaalgevers zijn geactiveerd (geluid klinkt).

## **Evacuatie**

Deze functie is alleen beschikbaar voor EN 54-2 evacuation en NBN S 21-100-bediening.

In ontruimingsstatus activeert de centrale de signaalgevers zonder detectie van een groepsalarm. De status wordt zoals hieronder is aangeduid, aangegeven:

Voor bediening van ontruiming EN 54-2 en NBN S 21-100:

- Algemene indicatie-LED's Brand: Continu aan.
- Signaalgevers: Geactiveerd (geluid klinkt).
- Indicatie-LED Signaalgevers aan/stop: Continu aan.
- Zoemer centrale: Continu klinkend.

Voor bediening van NBN S 21-100 zijn extra indicatoren:

- Indicatie-LED Ontruiming aan/stop: Brandt continu als de ontruimingssignaalgevers zijn geactiveerd (geluid klinkt).
- Indicatie-LED Waarschuwing aan/stop: Brandt continu als de waarschuwingssignaalgevers zijn geactiveerd (geluid klinkt).

## **Storing**

Algemene storingsindicatie:

- Indicatie-LED Algemene storing: Knipperend.
- Corresponderende groep, functie of detector LED: Knippert geel.
- Zoemer centrale: Klinkt met een onderbroken toon.

Indicatie storing in de netvoeding en/of netspanningzekering:

- Indicatie-LED Algemene storing: Knipperend.
- Indicatie-LED Storing voeding: Continu aan.
- Zoemer centrale: Klinkt met een onderbroken toon.

Indicatie storing in de batterijvoeding en/of batterijzekering:

- Indicatie-LED Algemene storing: Knipperend.
- Indicatie-LED Storing voeding: Knipperend.
- Zoemer centrale: Klinkt met een onderbroken toon.

Indicatie Aardfout

- Indicatie-LED Algemene storing: Knipperend.
- Indicatie-LED Aardfout: Continu aan.
- Zoemer centrale: Klinkt met een onderbroken toon.

**Opmerking:** Neem contact op met uw installatie- of onderhoudsbedrijf om de oorzaak van alle storingen te onderzoeken.

## Uitschakelingen

Uitgeschakelde groepen worden als volgt aangegeven:

- Indicatie-LED Algemeen uit: Continu aan.
- Corresponderende LED-indicatie Groep: Continu aan geel.
- Zoemer centrale: Uit.

Uitgeschakelde signaalgevers (of ontruiming voor NBN S 21-100) worden als volgt aangegeven:

- Indicatie-LED Algemeen uit: Continu aan.
- Signaalgever indicatie-LED: Continu aan geel.
- Zoemer centrale: Uit.

Uitgeschakelde doormeldingen (of waarschuwing voor NBN S 21-100) worden als volgt aangegeven:

- Indicatie-LED Algemeen uit: Continu aan.
- Indicatie-LED doormelding: Continu aan geel.
- Zoemer centrale: Uit.

Uitgeschakelde uitbreidingskaarten worden als volgt aangegeven:

- Indicatie-LED Algemeen uit: Continu aan.
- I/O indicatie-LED: Continu aan geel.
- Zoemer centrale: Uit.

Uitgeschakeld besturingsapparaat wordt als volgt aangegeven:

- Indicatie-LED Algemeen uit: Continu aan.
- Indicatie-LED Besturingsapparaat: Continu aan geel.
- Zoemer centrale: Uit.

Uitgeschakelde storingsmelding wordt als volgt aangegeven:

- Indicatie-LED Algemeen uit: Continu aan.
- Indicatie-LED Storingsmelding: Continu aan geel.
- Zoemer centrale: Uit.

### **Test**

Een groep die getest wordt, wordt als volgt aangegeven:

- Indicatie-LED Algemene test: Continu aan.
- Corresponderende LED-indicatie Groep: Continu aan geel.
- Zoemer centrale: Uit.

Een signaalgeverstest (of ontruiming voor NBN S 21-100) worden als volgt aangegeven:

- Indicatie-LED Algemene test: Continu aan.
- Signaalgever indicatie-LED: Continu aan geel.
- Zoemer centrale: Uit.

Doormeldingstest (of waarschuwing voor NBN S 21-100) wordt als volgt aangegeven:

- Indicatie-LED Algemene test: Continu aan.
- Indicatie-LED Doormelding Aan/Bevestigd: Continu aan geel.
- Zoemer centrale: Uit.

Een test van het besturingsapparaat wordt als volgt aangegeven (alleen NEN 2535):

- Indicatie-LED Algemene test: Continu aan.
- Indicatie-LED Besturingsapparaat: Continu aan geel.
- Zoemer centrale: Uit.

## **Uit bedrijf**

Het controlepaneel is uit bedrijf wanneer er onvoldoende of geen netspanning of accusroom is. Groeps- en ingangsdetectie is niet actief, maar de rest van het systeem is ingeschakeld. In deze toestand kan de centrale netwerkgebeurtenissen ontvangen welke de uitgangen activeert.

Uit bedrijf wordt als volgt aangegeven:

- Indicatie-LED Uit bedrijf: Continu aan.
- Indicatie-LED Storing voeding: Knippert als er geen netvoeding is en de accuspanning onvoldoende is. Brandt continu als er onvoldoende netvoeding is of als er geen accuspanning wordt gedetecteerd.
- Zoemer centrale: Klinkt met een onderbroken toon.

Wanneer de spanningstoevoer terugkeert, keert het controlepaneel terug naar de eerdere toestand.

**Opmerking:** Wanneer het controlepaneel *Uit bedrijf* aangeeft, dan is uw brandmeldsysteem niet actief en uw locatie niet beveiligd. Neem contact op met uw installatie- of onderhoudsbedrijf om de oorzaak van alle aangegeven storingen te onderzoeken.

# Bediening van de centrale

## Gebruikersniveaus

Voor uw veiligheid zijn de toegangsmogelijkheden van enkele functies van dit product met toegangsniveaus beperkt. De toegangsprivileges voor elk toegangsniveau worden hieronder beschreven.

### Openbare gebruiker

Het algemene gebruikersniveau is het standaard gebruikersniveau.

Op dit niveau zijn basis bedieningshandelingen mogelijk, zoals het reageren op een brandalarm of storingswaarschuwing van de centrale. Er is geen wachtwoord vereist.

Zie “Algemeen gebruikersniveau bewerking” hieronder voor meer informatie.

### Operator gebruiker

Op dit niveau zijn extra bedieningshandelingen mogelijk om het systeem te besturen of onderhoud uit te voeren. Dit toegangsniveau is gereserveerd voor geautoriseerde gebruikers die training in het bedienen van het controlepaneel hebben gehad.

Het standaard wachtwoord voor de operator/onderhoudsgebruiker is 2222.

Zie “Operator-niveaubewerking” op pagina 21 voor meer informatie.

Dit is een beperkt gebruikersniveau, beschermd door een wachtwoordbeveiliging. Om toegang te krijgen tot het operator-gebruikerniveau, voert u het corresponderende wachtwoord in via het numerieke toetsenbord en bevestigt deze met Enter.

Als er een lange pieptoon klinkt en de Herstel indicatie-LED continu brandt, betekent dit dat het correcte wachtwoord werd ingevoerd en dat operator-gebruikerniveau actief is. Drie korte pieptonen en een knipperende Algemene storing indicatie-LED geven aan dat er een onjuist wachtwoord werd ingevoerd.

De centrale sluit een operator-gebruikersniveau automatisch af en keert terug naar het openbare gebruikersniveau zodra er gedurende 5 minuten geen knoppen zijn ingedrukt.

**Opmerking:** Er is een toegangssleutel-optie beschikbaar voor de centrale. De sleutelschakelaar bevindt zich op het deksel van de centrale. Bij deze optie moet ofwel de sleutel, ofwel het wachtwoord worden gebruikt voor toegang tot het operator-gebruikerniveau.

## Algemeen gebruikersniveau bewerking

Algemeen gebruikersniveaubewerkingen zijn bewerkingen die door elke gebruiker kunnen worden uitgevoerd. Er is geen wachtwoord vereist om handelingen op dit niveau uit te voeren.

Met een algemeen niveaubewerking kunt u:

- Een systeemgebeurtenis bevestigen en de zoemer van de centrale stoppen
- Een actieve signaalgeververtraging onderbreken (of ontruiming voor NBN S 21-100)
- Een actieve doormeldingsvertraging onderbreken (of ontruiming voor NBN S 21-100)
- Indicatie-LED's van centrale en interne zoemer testen
- Alleen lokale indicaties weergeven (voor centrales met herhaalpaneelfunctionaliteit)

### **Een systeemgebeurtenis bevestigen en de zoemer van de centrale stoppen**

Om een systeemgebeurtenis te bevestigen en de interne zoemer te stoppen drukt u op de knop Stop zoemer.

Als de indicatie-LED Stop zoemer continu brandt, geeft dit aan dat de zoemer gestopt werd en dat alle huidige gebeurtenissen bevestigd werden.

### **Een actieve signaalgeververtraging onderbreken (of ontruiming voor NBN S 21-100)**

Als een signaalgeversvertraging (of ontruimingsvertraging voor NBN S 21-100) is ingeschakeld en geactiveerd, druk dan op de knop Signaalgevers vertraging (of knop ontruimingsvertraging voor NBN S 21-100) om de vertraging te annuleren en de signaalgevers onmiddellijk te activeren.

Signaalgevers (voor EN 54-2 ontruiming) en ontruiming (voor NBN S 21-100) kunnen de vertraging annuleren en de signaalgevers onmiddellijk activeren door op de knop Signaalgevers aan/stop (of Knop Ontruiming aan/stop voor NBN S 21-100) te drukken.

Een signaalgeversvertraging (of ontruimingsvertraging voor NBN S 21-100) wordt als volgt aangegeven:

- Continu brandende indicatie-LED Signaalgevers vertraging (of indicatie-LED Ontruimingsvertraging voor NBN S 21-100): Een vertraging is ingeschakeld
- Continu brandende indicatie-LED Signaalgevers vertraging (of indicatie-LED Ontruimingsvertraging voor NBN S 21-100): Een geconfigureerde vertraging is actief signaalgevers worden geactiveerd wanneer de vertraging verloopt of wanneer de vertraging geannuleerd wordt).

Een door een handbrandmelder geactiveerd brandalarm heft elke willekeurige geconfigureerde vertraging op en activeert onmiddellijk de signaalgevers.



## **Een actieve doormeldingsvertraging onderbreken (of waarschuwingsvertraging voor NBN S 21-100)**

Als een doormeldingsvertraging (of waarschuwingsvertraging voor NBN S 21-100) ingeschakeld en actief is, druk dan op de knop Doormelding AAN (of de knop Waarschuwing aan/stop voor NBN S 21-100) of de knop Doormelding vertraging (of knop Waarschuwingsvertraging voor NBN S 21-100) om de vertraging onmiddellijk te annuleren en de doormelding de activeren (of waarschuwing voor NBN S 21-100).

Een doormeldingsvertraging (of waarschuwingsvertraging voor NBN S 21-100) wordt als volgt aangegeven:

- Indicatie-LED Doormelding vertraging brandt continu (of waarschuwingsvertraging indicatie-LED voor NBN S 21-100): Een vertraging is ingeschakeld
- Een indicatie-LED Doormelding vertraging die knippert (of Waarschuwingsvertraging voor NBN S 21-100) tijdens eens brandmelding: Een geconfigureerde vertraging is actief. Doormelding (of waarschuwing voor NBN S 21-100) wordt geactiveerd wanneer de vertraging verloopt of wanneer de vertraging geannuleerd wordt.

Een door een handbrandmelder geactiveerd brandalarm heeft voorrang op elke willekeurig ingestelde vertraging en activeert onmiddellijk de doormelding (of waarschuwing voor NBN S 21-100).

## **Indicatie-LED's van de centrale en zoemer van de centrale testen**

Om de indicatie-LED en de zoemer van de centrale te testen, drukt u de knop Test in en houdt u deze 3 seconden of langer ingedrukt.

De test wordt als volgt aangegeven:

- Indicatie-LED Algemene storing: Knipperend.
- Indicatie-LED Storing Systeem: Knipperend.
- Alle overige LED's: Continu aan.
- Zoemer centrale: Continu klinkend.

De test duurt net zolang als de knop Test wordt ingedrukt (met een automatische time-out van twaalf seconden). Wanneer de test voltooid is, keert de centrale terug naar de eerdere toestand.

**Opmerking:** Apparatuur die op het storingsrelais van de centrale zijn aangesloten, worden tijdens deze test ook geactiveerd.

## Alleen lokale aanduidingen weergeven

Voor centrales in een brandmeldnetwerk en met herhaal paneel functionaliteit, wordt een aanduiding geactiveerd als de functie is geactiveerd voor een centrale die in het netwerk is herhaald. Voor meldegroepindicaties die algemeen zijn in het brandmeldnetwerk, is het niet nodig om dit te herhalen voor andere centrales en hun meldgroepindicaties weer te geven.

Daarom wordt op alle centrales de lokale en externe informatie weergegeven. Als u alleen lokale status moet weergeven in een centrale:

- Houd de Enter-knop ten minste 3 seconden ingedrukt.
- Een niet-knipperende indicatie-LED Storing Network geeft aan dat de externe netwerkindicaties momenteel zijn uitgeschakeld.
- Alleen lokale informatie wordt 30 seconden lang weergegeven. Hierna schakelt de indicatie-LED Storing Network zich uit en toont de centrale algemene (lokale en externe) informatie op basis van de configuratie.

### Voorbeeld 1

Als u een conventioneel systeem van 16 groepen hebt met twee conventionele centrales van 8 groepen waarbij beide panelen elkaar herhalen en u moet bepalen welk paneel een voedingsstoring heeft, moet u drie seconden lang Enter ingedrukt houden. Voor de centrale zonder voedingsstoring zal de voedingsstoringsindicatie worden uitgeschakeld.

### Voorbeeld 2

Als u een conventioneel systeem van 16 groepen hebt met twee conventionele centrales van 8 groepen die elkaar niet herhalen, dan heeft het ene paneel een bereik van 1 t/m 8 en het andere paneel een groepsbereik van 8 t/m 15. De deling van groep 8 staat het activeren van uitgangen op de ene centrale en gebeurtenissen van groep 8 in de andere centrale toe.

Als een defect apparaat een vals alarm veroorzaakt in groep 8 van paneel 1, kunt u dit uitschakelen en een deel van de detectie actief houden (groep 8 van paneel 2 blijft in werking). De gele indicatie-LED van groep 8 wordt geactiveerd voor beide panelen. Hierna zal een alarm in groep 8 van paneel 2 beide panelen activeren en gaan de rode en gele indicatie-LED's van groep 8 in beide panelen branden.

Als u Enter 3 seconden lang ingedrukt houdt in paneel 1, gaat de rode indicatie-LED van groep 8 uit om aan te geven dat centrale groep 8 heeft uitgeschakeld. Op dit punt weet u dat het alarm voor groep 8 van paneel 2 geldt. U kunt dit bevestigen door Enter in paneel 2 drie seconden lang ingedrukt te houden. In dit geval gaat de gele indicatie-LED uit.

## Operator-niveaubewerking

Het operator-niveau is beveiligd met een wachtwoord en gereserveerd voor geautoriseerde gebruikers die een training in het gebruik van de centrale hebben gevolgd voor de bediening en onderhoud ervan. Het standaard operator-gebruikerswachtwoord is 2222.

De taken die in onderwerp “Algemeen gebruikersniveau bewerking” op pagina 18 zijn opgenomen, vindt u ook op toegangsniveau 2.

In dit gebruikersniveau kunt u het volgende doen:

- De centrale herstellen
- Signaalgevers (of ontruiming voor NBN S 21-100) stoppen en opnieuw starten
- Signaalgevers uitschakelen voor activering
- Signaalgevers starten in ontruimingsmodus of tijdens bediening
- Een geconfigureerde signaalgeververtraging (of ontruimingsvertraging voor NBN S 21-100) in- of uitschakelen
- Een geconfigureerde signaalgeververtraging (of ontruimingsvertraging voor NBN S 21-100) in- of uitschakelen
- Een geconfigureerde uitgebreide doormeldvertraging in- of uitschakelen
- Een groep testen [1]
- Een groep in- of uitschakelen [1]
- Signaalgevers (of ontruiming voor NBN S 21-100) testen
- Signaalgevers (of ontruiming voor NBN S 21-100) in- of uitschakelen [1]
- Doormelding (of waarschuwing voor NBN S 21-100) testen
- Doormelding (of waarschuwing voor NBN S 21-100) in- of uitschakelen [1]
- Overige functies (alle uitbreidingsborden, besturingsapparaat en storingsmeldinguitgangen) in- of uitschakelen

[1] Deze bewerkingen kunnen worden uitgevoerd wanneer de centrale in alarm is.

## **Centrale opnieuw instellen**

**Opmerking:** Onderzoek alle alarmen en systeemstoringen voordat u de centrale opnieuw instelt.

Als u de centrale wilt herstellen en alle huidige systeemgebeurtenissen wissen, drukt u op de knop Herstel. Systeemgebeurtenissen die nog niet zijn verholpen, blijven gemarkeerd nadat het herstelproces is voltooid.

## **Signaalgevers (of ontruiming voor NBN S 21-100) stoppen of opnieuw starten**

Als u de signaalgevers (of ontruiming voor NBN S 21-100) wilt stoppen, drukt u op de knop Signaalgevers aan/stop (of Ontruiming aan/stop voor NBN S 21-100). Als u de signaalgevers (of ontruiming voor NBN S 21-100) opnieuw wilt starten, drukt u opnieuw op de knop.

Een continu brandende indicatie-LED Signaalgevers aan/stop geeft aan dat de signaalgevers zijn geactiveerd (geluid klinkt).

## **Signaalgevers stoppen voor activering (uitschakeltijd signaalgevers)**

Een knipperende indicatie-LED Signaalgevers aan/stop geeft aan dat een geconfigureerde vertraging aan het aftellen is en dat de signaalgevers kunnen worden uitgeschakeld (voor activering) door op de knop Signaalgevers aan/stop te drukken. (Niet beschikbaar voor NBN S 21-100.)

Om te voorkomen dat signaalgevers onmiddellijk worden uitgeschakeld zodra een alarm voor het eerst wordt gemeld, is mogelijk de knop Signaalgever aan/uit tijdelijk geblokkeerd wanneer een geconfigureerde signaalgeververtraging (standaard 1 minuut) aan het aftellen is.

De uitschakeltijd begint met aftellen wanneer de centrale de alarmstatus activeert en de geconfigureerde signaalgeververtraging wordt gestart.

Gedurende de geconfigureerde uitschakeltijd brandt de indicatie-LED Signaalgever aan/uit niet en kunnen de signaalgevers niet worden uitgezet (voor activering) door op de knop Signaalgever aan/uit te drukken.

In de tijd tussen het einde van de geconfigureerde uitschakeltijd en het einde van de geconfigureerde signaalgeververtraging (wanneer de indicatie-LED Signaalgever aan/uit knippert), worden met het indrukken van de knop Signaalgever aan/uit de signaalgevers uitgezet (voor activering).

Een geconfigureerde signaalgeververtraging kan nog steeds worden uitgezet wanneer de vertraging loopt (en de signaalgevers geactiveerd) door op de knop Signaalgeververtraging te drukken.

## **Signaalgevers starten in ontruimingsmodus**

Als de centrale is geconfigureerd in de EN 54-2 ontruimingsmodus, kunnen signaalgevers worden gestart zonder een brandalarm door op de knop Signaalgever aan/uit te drukken.

Als de centrale is geconfigureerd in NBN S 21-100, kunnen ontruimingssignalen worden gestart zonder een brandalarm door op de knop Ontruiming aan/uit te drukken.

De functionaliteit van de signaalgever is afhankelijk van een eerdere configuratie en op basis van wat uw installatie- of onderhoudsbedrijf heeft geselecteerd kunnen gestopte signaalgevers automatisch opnieuw worden gestart indien er een andere alarmgebeurtenis wordt gedetecteerd. Neem contact op met het installatie- of onderhoudsbedrijf om alle configuratiegegevens van uw site te bevestigen.

**Opmerking:** Signaalgevers worden altijd opnieuw gestart wanneer de centrale een handmatig alarm detecteert terwijl de automatische alarmstatus is ingeschakeld.

## **Een geconfigureerde signaalgeververtraging (of ontruimingsvertraging voor NBN S 21-100) in- of uitschakelen**

Als u een geconfigureerde signaalgeververtraging (of ontruiming voor NBN S 21-100) wilt inschakelen, drukt u op de knop Signaalgevers vertraging (of de knop Ontruimingsvertraging voor NBN S 21-100). Druk opnieuw op de knop om de vertraging uit te schakelen.

**Opmerking:** De beschikbaarheid van deze functie is afhankelijk van de configuratie en de functionaliteit ervan kan per groep verschillen. Neem contact op met het installatie- of onderhoudsbedrijf van uw brandmeldsysteem om uw configuratiegegevens te bevestigen.

## **Een geconfigureerde doormeldvertraging (of waarschuwingsvertraging voor NBN S 21-100) in- of uitschakelen**

Als u een geconfigureerde doormeldvertraging (of waarschuwingsvertraging voor NBN S 21-100) wilt inschakelen, drukt u op de knop Doormelding vertraging (of de knop Waarschuwingsvertraging voor NBN S 21-100). Druk opnieuw op de knop om de vertraging uit te schakelen.

**Opmerking:** De beschikbaarheid van deze functie is afhankelijk van de configuratie en de functionaliteit ervan kan per groep verschillen. Neem contact op met het installatie- of onderhoudsbedrijf van uw brandmeldsysteem om uw configuratiegegevens te bevestigen.

## **Schakel een geconfigureerde uitgebreide doormeldvertraging (verkenningstijd) in of uit**

Als dit zodanig geconfigureerd is, wordt de uitgebreide doormeldvertraging op hetzelfde moment in- of uitgeschakeld als de standaard doormeldvertraging.

In bedieningsmodus NEN 2535 wordt de uitgebreide waarschuwingsvertraging de actieve vertraging wanneer de signaalgevers worden gestopt (door op de toets Signaalgevers aan/stop te drukken) en blijven uit wanneer de standaard waarschuwingsvertragingstijd verstreken is.

In bedieningsmodus EN 54-2 Scandinavië wordt de uitgebreide waarschuwingsvertraging de actieve vertraging wanneer er terwijl de standaard waarschuwingsvertragingstijd verstrijkt een uitgebreide waarschuwingsvertragingsschakelaar wordt geactiveerd. (Deze vertragingsopties is ook beschikbaar voor de bedieningsmodi EN 54-2 en NEN 2535, indien dit tijdens de installatie is geconfigureerd. Neem contact op met het installatie- of onderhoudsbedrijf van uw brandmeldsysteem om uw configuratiegegevens te bevestigen.)

### **Groep testen**

Om een groep te testen, drukt u op de knop Algemene test en vervolgens op de overeenkomende groepsknop. Er kunnen maximum vier groepen tegelijkertijd worden getest.

Als een groep wordt getest, wordt dit als volgt aangegeven:

- Indicatie-LED Algemene test: Continu aan.
- LED-indicatie Groep: Continu aan geel.

Wanneer een alarm in een groep die wordt getest, wordt geactiveerd:

- Indicatie-LED's voor groepsalarmen branden continu of knipperen, afhankelijk van de bron van het alarm.
- De doormeldfunctie en andere groepsafhankelijke functies worden niet geactiveerd.
- Tenzij anders geconfigureerd, worden de signaalgevers 5 seconden lang geactiveerd en brandt de indicatie-LED Signaalgevers aan/stop continu (optioneel).
- Tenzij anders geconfigureerd klinkt de zoemer van de centrale continu (zie opmerking).
- Als er geen andere groepen in alarm zijn, wordt de centrale na 5 seconden automatisch gereset en worden de alarmen voor de geteste groep gewist. Als andere groepen in alarm zijn, is een handmatige reset vereist.

Om de test te beëindigen, drukt u op de knop Test en vervolgens nog een keer op de knop Groep. Als er geen actie wordt ondernomen, wordt de test voor de groep na 1 uur automatisch afgesloten.

Als er een brandalarm is in de groep die wordt getest, blijft de alarmstatus bestaan wanneer de test van de groep eindigt.

Als er in een andere groep die niet getest wordt een brandalarm afgaat, reageert het controlepaneel zoals in de configuratieinstellingen is vastgelegd op de alarmgebeurtenis.

**Opmerking:** U kunt de zoemer en signaalgevers van de centrale zodanig configureren dat ze niet klinken wanneer er in een geteste groep een alarm wordt geactiveerd. Neem contact op met het installatie- of onderhoudsbedrijf van uw brandmeldsysteem om uw configuratiegegevens te bevestigen.

### **Een groep in- of uitschakelen**

Om een groep uit te schakelen, drukt u op de Algemene knop Gedeelte uit en vervolgens op de overeenkomende knop Groep.

Een uitgeschakelde groep wordt als volgt aangegeven:

- Indicatie-LED Algemeen uit: Continu aan.
- LED-indicatie Groep: Continu aan geel.

Om de groep in te schakelen, drukt u op de algemene knop Gedeelte uit en vervolgens nog een keer op de knop Groep. Als een uitgeschakelde groep een apparaat met een geactiveerd alarm bevat, wordt de groep pas ingeschakeld als de centrale is hersteld.

### **Opmerkingen:**

Als het de enige groep in alarm is, wordt er geen brandalarm of storing aangegeven voor de uitgeschakelde groep en worden eventuele gekoppelde branduitgangen gestopt;

Als een of meer groepen in alarm zijn wanneer de groep is ingeschakeld, gaat de groep in alarm en worden de gestopte branduitgangen opnieuw geactiveerd.

### **Signaalgevers (of ontruiming voor NBN S 21-100) testen**

Voor het testen van signaalgevers (of ontruiming voor NBN S 21-100) drukt u op de knop Algemene test en vervolgens op de knop Signaalgevers Storing/Uit/Test (of de knop Ontruiming Storing/Uit/Test voor NBN S 21-100).

Signaalgevers (of ontruiming voor NBN S 21-100) kunnen alleen worden getest wanneer het controlepaneel in de stand-by mode staat.

De test wordt als volgt aangegeven:

- Indicatie-LED Algemene test: Continu aan.
- Indicatie-LED Signaalgevers Storing/Uit/Test (of Ontruiming Storing/Uit/Test voor NBN S 21-100): Continu aan.
- De signaalgevers (of ontruiming voor NBN S 21-100) laat gedurende de test een hoorbaar testsignaal (3 seconden aan, 5 seconden uit) klinken waarbij geen gebruik wordt gemaakt van een geconfigureerde vertraging.

Voor het beëindigen van de test, drukt u op de knop Algemene test en vervolgens opnieuw op de knop Signaalgevers Storing/Uit/Test (of de knop Ontruiming Storing/Uit/Test voor NBN S 21-100).

Als er een brandalarm afgaat, sluit het controlepaneel de test af en reageert het zoals in de configuratieinstellingen is vastgelegd voor een alarm.

### **Signaalgevers (of ontruiming voor NBN S 21-100) inschakelen of uitschakelen**

Voor het uitschakelen van signaalgevers (of ontruiming voor NBN S 21-100) drukt u op de Algemene knop Gedeelte uit en vervolgens op de knop Signaalgever Storing/Uit/Test (of de knop Ontruiming Storing/Uit/Test voor NBN S 21-100).

Uitgeschakelde signaalgevers (of ontruiming voor NBN S 21-100) worden als volgt aangeduid

- Indicatie-LED Algemeen uit: Continu aan.
- Indicatie-LED Signaalgevers Storing/Uit/Test (of Ontruiming Storing/Uit/Test voor NBN S 21-100): Continu aan.

Voor het inschakelen van de signaalgevers, drukt u op de Algemene knop Gedeelte uit en vervolgens opnieuw op de knop Signaalgever Storing/Uit/Test (of de knop Ontruiming Storing/Uit/Test voor NBN S 21-100).

**Opmerking:** Uitgeschakelde signaalgevers (of ontruiming voor NBN S 21-100) geven geen storing en reageren niet als er een brandalarm afgaat.

### **Doormelding (of waarschuwing voor NBN S 21-100) testen**

**Opmerking:** Breng de brandweer altijd op de hoogte van een eventuele geplande test van de doormeldapparatuur.

Voor het testen van doormelding (of waarschuwing voor NBN S 21-100) drukt u op de knop Algemene test en vervolgens op de knop Doormelding AAN/BEVESTIGD (of de knop Waarschuwing aan/uit voor NBN S 21-100).

De test wordt als volgt aangegeven:

- Indicatie-LED Algemene test: Continu aan.
- Doormelding AAN/BEVESTIGD (of Waarschuwing aan/uit voor NBN S 21-100): Continu aan geel.
- Indicatie-LED Doormelding Aan/Bevestigd: Rood knipperend.
- Signaalgevers: Testsignaal (3 seconden aan, 5 seconden uit)

Voor het beëindigen van de test, drukt u op de knop Algemene test en vervolgens opnieuw op de knop Doormelding AAN/BEVESTIGD (of de knop Waarschuwing aan/uit voor NBN S 21-100).

Als er een brandalarm afgaat, sluit het controlepaneel de test af en reageert het zoals in de configuratieinstellingen is vastgelegd voor een alarm.



## **Doormelding (of waarschuwing voor NBN S 21-100) in- of uitschakelen**

Voor het uitschakelen van doormelding (of waarschuwing voor NBN S 21-100) drukt u op de Algemene knop Gedeelte uit en vervolgens op de knop Doormelding AAN/BEVESTIGD (of de knop Waarschuwing aan/uit voor NBN S 21-100).

Uitgeschakelde doormeldingen (of waarschuwing voor NBN S 21-100) worden als volgt aangegeven:

- Indicatie-LED Algemeen uit: Continu aan.
- Doormelding AAN/BEVESTIGD (of Waarschuwing aan/uit voor NBN S 21-100): Continu aan geel.

Voor het inschakelen van doormelding (of waarschuwing voor NBN S 21-100) drukt u op de Algemene knop Gedeelte uit en vervolgens opnieuw op de knop Doormelding AAN/BEVESTIGD (of de knop Waarschuwing aan/uit voor NBN S 21-100).

**Opmerking:** Uitgeschakelde doormelding (of waarschuwing voor NBN S 21-100) geven geen storing en reageren niet als er een brandalarm afgaat.

## **Overige functies uitschakelen of inschakelen**

Het volgende kan ook zijn uitgeschakeld:

- Alle geïnstalleerde uitbreidingsborden
- Besturingsapparaatuitgang (alleen NEN 2535-modus)
- Storingswaarschuwingsuitgang (alleen NEN 2535-modus)

Als u een van deze opties wilt uitschakelen, houdt u de knoppen 1 en 3 ten minste 3 seconden ingedrukt om de optie die u wilt uitschakelen te selecteren (de corresponderende LED knippert), en drukt u vervolgens op Enter om de uitschakeling te bevestigen.

Uitschakeling wordt als volgt aangegeven:

- Indicatie-LED Algemeen uit: Continu aan.
- Corresponderende LED: Continu aan geel.

Als u een uitgeschakelde optie wilt inschakelen, houdt u de Algemene knop Gedeelte uit ten minste 3 seconden ingedrukt, drukt u op de knoppen 1 en 3 om de optie te selecteren die u wilt inschakelen en drukt u vervolgens op Enter.

**Opmerking:** Uitgeschakelde uitbreidingsborden werken niet of geven een storing aan als er een brandalarm afgaat.

# Onderhoud

Voer de volgende onderhoudstaken uit om ervoor te zorgen dat uw brandalarmsysteem correct functioneert en voldoet aan alle vereiste Europese regelgeving en lokale regels.

**Opmerking:** Zorg voordat u tests uitvoert ervoor dat de doormelding (indien geconfigureerd) uitgeschakeld is of dat de brandweer van de tests op de hoogte is gesteld.

## Driemaandelijks onderhoud

Neem contact op met uw installatie- of onderhoudsbedrijf om een driemaandelijkse inspectie van het brandalarmsysteem uit te voeren.

Tijdens de inspectie moet ten minste één melder per groep worden getest en moet worden gecontroleerd of het controlepaneel op alle storingen en alarmgebeurtenissen reageert. Controleer de voeding en de accuspanning van het controlepaneel.

## Jaarlijks onderhoud

Neem contact op met uw installatie- of onderhoudsbedrijf om een jaarlijkse inspectie van het brandmeldsysteem uit te voeren.

Tijdens de inspectie moeten alle systeemapparaten worden getest en moet worden gecontroleerd of het controlepaneel op alle storingen en alarmgebeurtenissen reageert. Alle elektrische aansluitingen moeten visueel worden geïnspecteerd om er zeker van te zijn dat deze goed bevestigd zijn en dat ze niet beschadigd en goed beschermd zijn.

## Reinigen

Houd de binnen- en buitenzijde van de centrale schoon. Reinig de buitenzijde zo nu en dan met een licht vochtige doek. Gebruik geen schoonmaakmiddelen met oplosmiddel. Reinig de binnenkant van de behuizing niet met vloeibare schoonmaakmiddelen.

# Informatie over regelgeving

## Europese normen voor brandbesturings- en brandmeldapparatuur

Deze brandmeldpanelen zijn ontworpen volgens de Europese normen EN 54-2, EN 54-4, BS 5839-1, NBN S 21-100 en NEN 2535.

Daarnaast voldoen alle modellen aan de volgende optionele eisen uit de norm EN 54-2:

**Tabel 7: Optionele vereisten EN 54-2**

<b>Optie</b>	<b>Beschrijving</b>
7.8	Uitgang naar brandalarmapparaten  Opmerking: De ingangen en uitgangen op de optionele 2010-1-SB I/U-uitbreidingskaart ondersteunen niet de optionele vereisten van EN 54-2 clausule 7.8 en mogen niet worden gebruikt voor brandalarmmelders.
7.9.1	Uitgang naar waarschuwingsapparatuur [1]
7.9.2	Alarmbevestigingsingang van doormeldapparatuur [1]
7.10	Uitgang naar besturingsapparatuur (type A) [2]
7.11	Vertragingen naar uitgangen
7.13	Alarmteller [3]
8.4	Totale uitval van voeding
8.9	Uitgang naar storingsdoormeldapparatuur [2]
10	Testconditie

[1] Uitgezonderd modellen voor twee groepen.

[2] Alleen NEN 2535-bedieningsmodus.

[3] Alleen Nederlandse modellen.

## **EN 54-13 Europese compatibiliteitsevaluatie van systeemonderdelen**

Deze centrales maken deel uit van een gecertificeerd systeem zoals omschreven door de EN 54-13-norm bij een installatie en configuratie voor EN 54-13-bediening, zoals beschreven door de fabrikant in de overeenkomende installatiedocumentatie.

Neem contact op met uw installatie- of onderhoudsbedrijf om te bepalen of uw brandmeldsysteem voldoet aan deze norm.

## **Europese normen voor elektrische veiligheid en elektromagnetische compatibiliteit**

Deze centrales zijn ontworpen in overeenstemming met de volgende Europese normen voor elektrische veiligheid en elektromagnetische compatibiliteit:

- EN 62368-1
- EN 50130-4
- EN 61000-6-3
- EN 61000-3-2
- EN 61000-3-3

## Europese regelgeving voor de constructie van producten

Dit gedeelte geeft een samenvatting van de aangegeven prestaties conform de Verordening Bouwproducten (EU) 305/2011 en Gedelegeerde Verordeningen (EU) 157/2014 en (EU) 574/2014.

Zie de Prestatieverklaring van het product voor gedetailleerde informatie (beschikbaar op [firesecurityproducts.com](http://firesecurityproducts.com)).

Overeenstemming	
Aangemelde instanties	0370 2831
Fabrikant	Carrier Manufacturing Poland Spółka Z o.o. Ul. Kolejowa 24. 39-100 Ropczyce, Polen.  EU-geautoriseerde vertegenwoordiger: Carrier Fire & Security B.V., Kelvinstraat 7, 6003 DH Weert, Nederland.
Jaar van eerste CE-markering	19
Prestatieverklaringnummer	
KPF-CF2, KPF-CF2-SC	360-3100-0499
KPF-CF4, KPF-CF4-NL, KPF-CF4-SC	360-3100-0799
KPF-CF8, KPF-CF8-NL, KPF-CF8-SC	360-3100-0999
Productidentificatie	Zie modelnummer op productidentificatielabel
Bedoeld gebruik	Zie de Prestatieverklaring van het product
Aangegeven prestaties	Zie de Prestatieverklaring van het product

