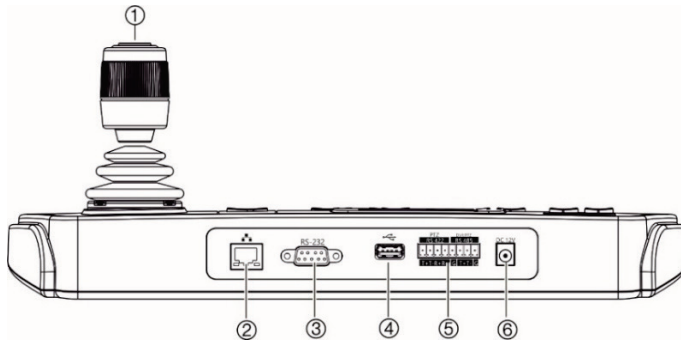


# Guide de démarrage rapide du clavier TVK-600 TruVision

Figure 1 : Face arrière



- |  |   |
|--|---|
| 1. Manche 4 axes avec bouton dans la partie supérieure | 4. Interface USB  |
| 2. Port réseau<br>Interface Ethernet 10/100 Mbits/s    | 5. Interface série RS-422/RS-485<br>(port RS-422 non utilisé) |
| 3. Interface série RS-232                              | 6. Alimentation 12 VDC  |

## Présentation du produit

Le clavier TVK-600 TruVision permet de communiquer, via IP ou le port RS-485, avec des enregistreurs, des décodeurs, des encodeurs et des caméras dôme PTZ TruVision. Il vous est également possible de les contrôler aisément.

Le clavier est configurable et contrôlable sans difficulté par le biais du navigateur Web.

## Contenu

À la réception du produit, vérifiez que l'emballage et son contenu ne sont pas endommagés et que tous les éléments sont présents. Si l'un d'eux est endommagé ou manquant, contactez votre fournisseur local.

Les éléments suivants sont inclus :

- Un clavier TVK-600 ;
- Une unité d'alimentation ;
- Des cordons d'alimentation (pour les États-Unis, le Royaume-Uni et l'Europe) ;
- *Le guide de démarrage rapide du clavier TVK-600 TruVision.*

Vous pouvez télécharger le logiciel et le manuel associés sur notre site Web, ainsi que les documents suivants, disponibles dans plusieurs langues :

- *Le manuel de configuration du clavier TVK-600 TruVision ;*
- *Les guides de l'opérateur du clavier TVK-600 TruVision.*

## Lieu d'installation

Reportez-vous au manuel de configuration pour obtenir des informations détaillées, mais tenez compte des considérations importantes suivantes :

- Placez l'unité dans un endroit sûr.
- Assurez-vous qu'elle se trouve dans une zone bien ventilée.
- Évitez de l'exposer à l'humidité.

## Mise en route

Le navigateur Web permet d'accéder au clavier via le réseau, ainsi que de le configurer par ce biais.

### Vérification du niveau de sécurité de votre navigateur Web

Lorsque vous utilisez le navigateur Web, vous pouvez installer des contrôles ActiveX afin de vous connecter et de visionner des vidéos à l'aide d'Internet Explorer (le clavier n'est toutefois pas compatible avec Microsoft Edge). Cependant, pour des raisons de sécurité, il est possible que vous ne puissiez pas télécharger de données, comme des vidéos ou des images. Vous devez donc vérifier le niveau de protection de votre navigateur afin de pouvoir interagir avec les caméras sur le Web et, au besoin, modifier les paramètres ActiveX.

### Configuration des contrôles ActiveX dans Internet Explorer

Il est nécessaire de vérifier les paramètres ActiveX de votre navigateur Web.

#### Pour modifier le niveau de sécurité du navigateur Web :

1. Dans Internet Explorer, cliquez sur **Options Internet** à partir du menu **Outils**.
2. Dans l'onglet **Sécurité**, cliquez sur la zone à laquelle vous souhaitez attribuer un site Web sous « Sélectionnez une zone pour afficher ou modifier les paramètres de sécurité ».
3. Cliquez sur **Personnaliser le niveau**.

4. Définissez les options **Contrôles ActiveX et plug-ins** marquées comme étant fiables sur **Activer**. Définissez les options **Contrôles ActiveX et plug-ins** non marquées sur **Demander** ou **Désactiver**, puis cliquez sur **OK**.

- Ou -

Sous **Rétablir les paramètres personnalisés**, cliquez sur le niveau de sécurité correspondant à toute la zone dans la fenêtre **Rétablir** et sélectionnez **Moyen**. Cliquez sur **Réinitialiser**.

Cliquez ensuite sur **OK** dans l'onglet **Sécurité** de la fenêtre **Options Internet**.

5. Cliquez sur **Appliquer**.

### Utilisateurs de Windows

Les mesures de sécurité d'Internet Explorer ont été renforcées afin de protéger votre PC contre les logiciels malveillants.

Pour tirer au mieux parti de l'interface Web avec Windows 7, Windows 8 et Windows 10, procédez comme suit :

- Exécutez l'interface Web en tant qu'administrateur sur votre poste de travail.
- Ajoutez l'adresse IP du clavier à la liste de sites de confiance de votre navigateur.

#### Pour ajouter l'adresse IP du clavier à la liste des sites de confiance d'Internet Explorer :

1. Ouvrez Internet Explorer.
2. Cliquez sur **Outils**, puis sur **Options Internet**.
3. Cliquez sur l'onglet **Sécurité**, puis sur l'icône **Sites de confiance**.
4. Cliquez sur le bouton **Sites**.
5. Décochez la case correspondant à l'option « Exiger un serveur sécurisé (https:) pour tous les sites de cette zone ».
6. Saisissez l'adresse IP dans le champ « Ajouter ce site Web à la zone ».
7. Cliquez sur **Ajouter**, puis sur **Fermer**.
8. Cliquez sur **OK** dans la fenêtre **Options Internet**.
9. Connectez-vous au clavier pour accéder à l'ensemble des fonctions de l'interface Web.

## Activation du mot de passe administrateur

Lorsque vous démarrez l'unité pour la première fois, la fenêtre *Activation* s'affiche. Vous devez définir un mot de passe administrateur sécurisé avant de pouvoir accéder à celle-ci. Aucun mot de passe par défaut n'est fourni.

Un message s'affiche à l'écran lorsque l'unité a été activée.

### Conseils relatifs à la création d'un mot de passe sécurisé :

- Un mot de passe valide doit comprendre **8 caractères au maximum**. Vous pouvez utiliser une combinaison constituée de chiffres, de lettres en minuscule/en majuscule et de caractères spéciaux ( \_ - , \* & @ / \$ ? ) et d'espaces. Il doit comporter des caractères d'au moins deux de ces catégories.
- Le mot de passe étant sensible à la casse, employez à la fois des lettres en minuscule et des lettres en majuscule.
- Votre mot de passe ne doit pas correspondre à une information personnelle ou à un terme aisément identifiable.

### Paramètres réseau par défaut :

Les paramètres réseau sont les suivants :

- Adresse IP : 192.168.1.70
- Masque de sous-réseau : 255.255.255.0
- Adresse de la passerelle : 192.168.1.1
- Port HTTPS : 443

## Accès aux fonctions du clavier via le navigateur

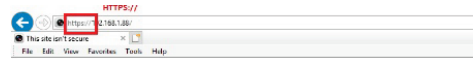
Cette option n'est disponible que pour les administrateurs.

### Pour accéder aux fonctions du clavier via le navigateur :

1. Une fois que le clavier a été activé, saisissez son adresse IP (**https://adresse**) dans le navigateur Web. Utilisez l'outil Device Manager de TruVision pour obtenir

l'adresse IP du clavier et en attribuer une nouvelle à ce dernier, si vous le souhaitez.

2. Si vous accédez au clavier pour la première fois, le message d'avertissement « This site is not secure. » (« Ce site n'est pas sécurisé. ») s'affiche. Cliquez sur **More Information** (Informations supplémentaires), puis, sous les données qui s'affichent, sur **Go on to the webpage** (Accéder à la page Web).



### This site is not secure

This might mean that someone's trying to fool you or steal any info you send to the server. You should close this site immediately.

- Close this tab
- More information

Your PC doesn't trust this website's security certificate. The hostname in the website's security certificate differs from the website you are trying to visit.

Error Code: DLG\_FLAGS\_INVALID\_CA  
DLG\_FLAGS\_SEC\_CERT\_CN\_INVALID

Go on to the webpage (not recommended)

La boîte de dialogue Login (Connexion) s'affiche.

**Remarque** : assurez-vous que les contrôles ActiveX sont activés.

3. Sélectionnez votre langue (l'anglais est défini par défaut).

**Remarque** : l'interface utilisateur du navigateur est disponible dans plusieurs langues. Cependant, les informations s'affichant sur l'écran du clavier sont uniquement fournies en anglais.

4. Saisissez votre nom d'utilisateur et mot de passe, puis cliquez sur **Login** (Connexion).

**Remarque** : si vous saisissez un mot de passe incorrect à sept reprises (en tant qu'administrateur) ou à cinq reprises (en tant qu'opérateur) dans la boîte de dialogue Login (Connexion), le compte est verrouillé pendant 30 minutes.

Un menu vous permettant de configurer le clavier s'affiche. Par défaut, il s'agit du menu *Device Management* (Gestion des périphériques). Il en existe quatre au total :

Le menu **Device Management** (Gestion des périphériques), qui permet de gérer les périphériques et les canaux ;

Le menu **System Management** (Gestion du système), qui permet de consulter la version du clavier, de gérer les utilisateurs, de restaurer les paramètres par défaut, de mettre le microprogramme à jour, de redémarrer un périphérique et d'importer/d'exporter les paramètres de configuration de ce dernier ;

Le menu **Network Management** (Gestion du réseau), qui permet de gérer tous les paramètres associés au réseau ;

Le menu **Serial Port Settings** (Paramétrage du port série), qui permet de configurer les paramètres du RS-485 port.

configuration du clavier. Ce menu n'est disponible que pour les administrateurs.

- Ou -

Sélectionnez **Shortcut** (Raccourci) pour contrôler des périphériques à l'aide du clavier.

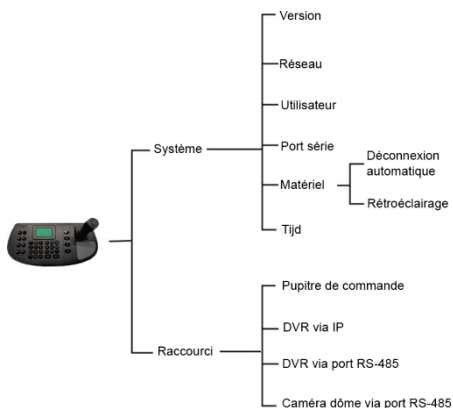
**Remarque** : les menus du clavier se désactivent après une période d'inactivité de cinq minutes.

Pour obtenir des informations détaillées sur la configuration et l'utilisation des fonctions du clavier, reportez-vous au manuel de configuration.

## Accès aux fonctions du clavier via ce dernier

Le clavier comprend deux menus, le menu System (Système) et le menu **Shortcut** (Raccourci). Reportez-vous à la Figure 2, à la ci-dessous, pour consulter les arborescences associées.

**Figure 2 : Arborescence des menus du clavier**



### Pour accéder aux fonctions du clavier via ce dernier :

1. Connectez-vous au clavier.
2. Accédez au menu désiré via l'écran LCD.

Sélectionnez **System** (Système) pour accéder aux paramètres les plus fréquemment utilisés lors de la

## Coordonnées et manuels

Pour obtenir nos coordonnées ou télécharger les derniers manuels, outils et microprogrammes, rendez-vous sur le site Web applicable à votre région.

*Région EMEA* : [firesecurityproducts.com](http://firesecurityproducts.com)

Les manuels sont disponibles en plusieurs langues.

*Australie et Nouvelle-Zélande* : [utcfs.com.au](http://utcfs.com.au)

## Caractéristiques techniques

Alimentation	12 VDC
Consommation énergétique	≤ 4,5 W
Température de fonctionnement	-10 à 55 °C
Humidité relative	10 à 90 %
Dimensions (L × P × H)	435 x 193 x 110 mm
Poids	≤ 1 kg

## Informations juridiques et réglementaires

### Copyright

© 2022 Carrier. Tous droits réservés. Les noms et logos TruVision sont des marques de produit d'Aritech, qui fait partie de Carrier.

### Avis de non-responsabilité

Les informations de ce document sont susceptibles d'être modifiées sans préavis.

### Certification



cUL

*Safety Instructions:* Improper use or replacement of the battery may result in explosion hazard. Replace with the same or equivalent type only. Dispose of used batteries in conformance with the local codes.

*Instructions de sécurité :* L'utilisation ou le remplacement inadéquats de la pile peuvent entraîner un risque d'explosion. Remplacez-la par le même type ou l'équivalent du même type seulement. Jetez les piles usagées conformément aux directives fournies par le fabricant de la pile.

### Directives de l'Union européenne

Le symbole CE est indiqué sur ce produit et, le cas échéant, les accessoires fournis, afin de signaler leur conformité aux normes européennes applicables, associées aux directives sur la compatibilité électromagnétique 2014/30/UE et RoHS 2011/65/UE.

### 2012/19/UE (directive sur les DEEE) :



### Traitement des équipements usagés

Les produits comportant ce symbole ne peuvent pas être mêlés aux déchets municipaux non assujettis au tri sélectif au sein de l'Union européenne. Il convient donc de les remettre au fournisseur local au moment de l'achat d'un nouvel équipement équivalent, ou de les emmener dans un point de collecte approprié. Pour obtenir des informations supplémentaires, rendez-vous à l'adresse [www.recyclethis.info](http://www.recyclethis.info).

### 2013/56/EU et 2006/66/EC (directive sur les batteries) :



### Traitement des batteries usagées

Ce produit contient une batterie qui ne peut pas être mêlée aux déchets municipaux non assujettis au tri sélectif au sein de l'Union européenne. Reportez-vous à la documentation du produit pour obtenir des informations supplémentaires sur les batteries. La batterie comporte ce symbole, pouvant être accompagné de certains caractères faisant état de la présence de cadmium (Cd), de plomb (Pb) ou de mercure (Hg). Il convient donc de la remettre à votre fournisseur ou de l'emmener dans un point de collecte approprié. Pour obtenir des informations supplémentaires, rendez-vous à l'adresse [www.recyclethis.info](http://www.recyclethis.info).

### Documentation du produit

Scannez le code QR pour télécharger une version électronique de la documentation du produit. Les manuels sont disponibles en plusieurs langues.



