

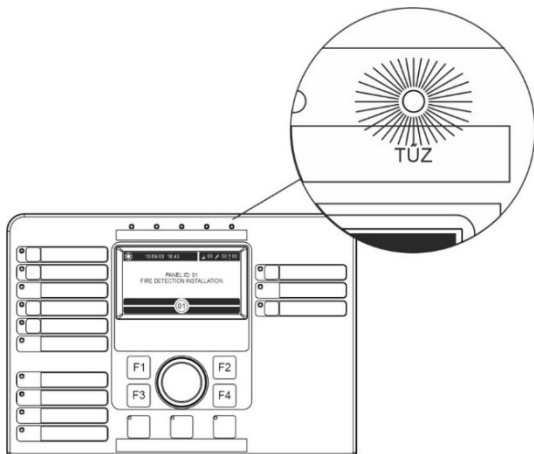
2X sorozat - Rövid kezelési kézikönyv

Teendők a zümmer megszólalásakor

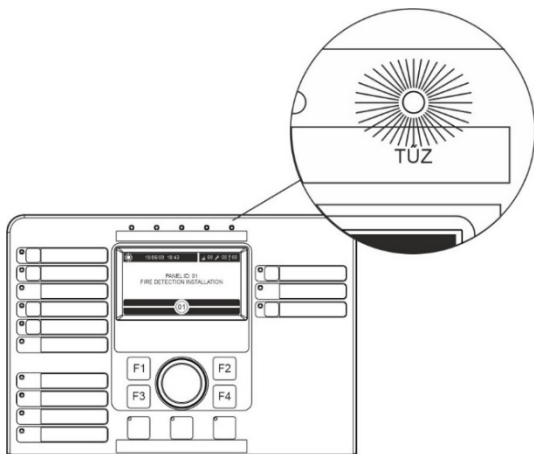
Állapítsa meg, miért szól a zümmer

FIGYELEM: A tűzjelző rendszer beállításaitól függően a zümmer lehet a tűzriasztás első jelzése is.

Ha a zümmer szól, és a Tűz LED villog vagy folyamatosan világít, akkor tűzriasztás van.



Ha a zümmer szól, és a Hiba LED folyamatosan világít, akkor hiba lépett fel.



Tűzriasztásnál

1. Állapítsa meg a tűz helyét

Ellenőrizze a tűz helyét. Az LCD üzenetterületén megjelennek az első és utolsó riasztást küldő zónák adatai.



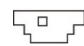
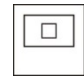
A riasztás helyét a következők jelzik:

LCD	Leírás	Példa
e	Riasztásban lévő eszközök száma	e:010
K	Központ azonosítója	K01
Z	Zóna	Z0001
E	Hurok és eszköz	E3.010

Ebben a példában (K01:Z0001:E3.010) a 10-es eszköz aktivált riasztást az 1-es zóna 3-as hurkán, az 1-es központon (a megfelelő zónában tíz eszköz van riasztásban).

2. Állapítsa meg a tűzriasztás forrását

Az LCD alábbi ikonjai a tűzriasztás forrását jelzik.

-  Érzékelős riasztás. Ha a Tűz LED villog, és az érzékelő ikonja látható az LCD-n, akkor a rendszer érzékelő által indított riasztást kapott.
-  Kézi jelzésadós riasztás. Ha a Tűz LED folyamatosan ég, és a kézi jelzésadó ikonja látható az LCD-n, akkor a rendszer kézi jelzésadó által indított riasztást kapott.

3. Ellenőrizze a tűzriasztást

Ha szükséges, ellenőrizze a tűzriasztás helyét, hogy a riasztás valódi-e.

A tűzjelző rendszer beállításaitól függően lehet, hogy akár tíz perce is van a vizsgálatra a szirénák és más jelzőeszközök beindulása előtt.

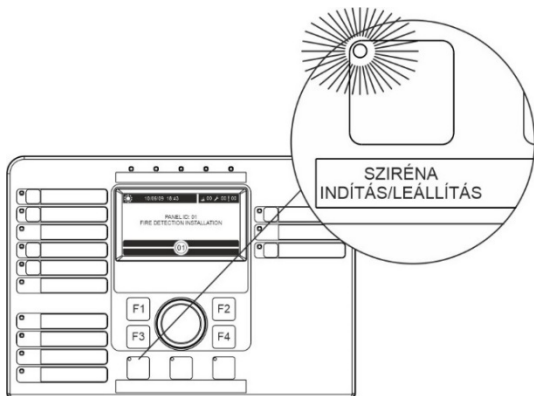
4. A szirénák beindítása

Ha ellenőrizte a riasztást, a következő módokon indíthatja el a szirénákat és a többi jelzőeszközt:

Törje be a legközelebbi kézi jelzésadót.

— vagy —

Nyomja meg a Sziréna indítás/leállítás gombot a központon.



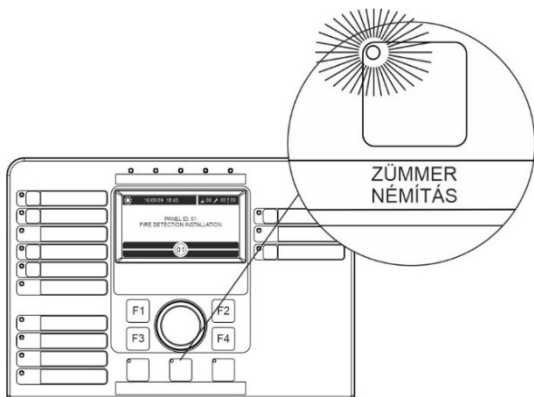
5. Hagyja el az épületet

A tűzriasztás valóságának ellenőrzése és a tűzriasztás aktiválása után hagyja el az épületet, és kövesse az evakuációs előírásokat.

Hiba esetén

1. A zümmer elnémítása

A zümmer elnémításához nyomja meg a Zümmer némítás gombot.



A Zümmer némítás LED bekapcsol, és leáll a zümmer. Az új riasztási vagy hibaesemények újra bekapcsolják a zümmer.

Vigyázat: A zümmer elnémítása előtt mindig ellenőrizze a figyelmeztetés okát.

Az F1 gomb (Eseménylista) megnyomásával kap további információt a hibáról.

2. Forduljon a karbantartást végző szerelőhöz

Azonnal lépjen kapcsolatba a karbantartást végző szerelővel a hiba kivizsgálásához és javításához.

Egyéb lehetőségek

Az aktuális eseményadatok megtekintése

Az aktuális esemény adatainak megtekintéséhez nyomja meg az F1 (Eseménylista) gombot, és válassza ki a megtekintendő eseménytípust.

A felhasználó számára rendelkezésre álló eseménytípusok:

- Riasztások
- Figyelmeztetések
- Hibák
- Állapotok

Az állapotok közé tartozik minden más rendszeresemény. Példák: tesztek és letiltások a tűzjelző rendszerben.

Támogatási információk megtekintése

A telepítő vagy karbantartó vállalkozó által beállított támogatási információk megtekintéséhez nyomja meg az F3 (Támogatás) gombot. A telepítő vagy karbantartó vállalkozó különböző üzeneteket állíthatott be riasztási és nyugalmi állapotra.

Megjegyzés: Ez az információ csak akkor érhető el, ha a telepítő vagy karbantartó vállalkozó üzenetet helyezett el a tűzjelző rendszerben.

További információ

Ez a dokumentum a központ alapvető kezelési utasításait tartalmazza tűzriasztás vagy hibajelzés esetére. A részletes üzemeltetési leírás a kezelési útmutatóban található.

Karbantartási információk

A tűzjelző rendszer mindig a vonatkozó követelmények és előírások szerint vizsgálja meg és tesztelje.

A szerviz adatai:

Név: _____

Cím : _____

Telefon: _____

Elérhetőség és termék dokumentációk

Az elérhetőségekért és a termék dokumentációk letöltéséért látogassa meg a firesecurityproducts.com weboldalt.

Termékkel kapcsolatos figyelmeztetések és a felelősség kizárása

EZEKET A TERMÉKEKET MEGFELELŐEN KÉPESÍTETT SZAKEMBEREK RÉSZÉRE ÉRTÉKESÍTIK, ILLETVE ILYEN SZAKEMBEREKNEK KELL ŐKET TELEPÍTENIE. AZ CARRIER FIRE & SECURITY B.V. NEM TUDJA BIZTOSÍTANI, HOGY A TERMÉKEIT MEGVÁSÁROLÓ TERMÉSZETES VAGY JOGI SZEMÉLY, BELEÉRTVE A „HIVATALOS FORGALMAZÓT” ÉS A „HIVATALOS VISZONTELADÓT”, MEGFELELŐEN KÉPZETT, ILLETVE TAPASZTALT A TŰZVÉDELMI ÉS BIZTONSÁGTECHNIKAI TERMÉKEK HELYES TELEPÍTÉSE TERÉN.

A garanciára vonatkozó további nyilatkozatokkal és termékbiztonsági információkkal kapcsolatban keresse fel a <https://firesecurityproducts.com/policy/product-warning/> oldalt, vagy olvassa be az alábbi QR-kódot:

