

Guía de instalación rápida de la serie ZP2

Descripción

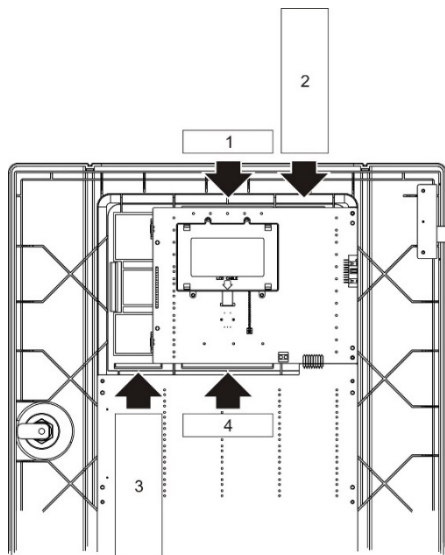
Este documento incluye información para la instalación rápida de su central. Para obtener información detallada sobre la instalación (incluso los requisitos de la norma EN 54-13) y las opciones de configuración, consulte el manual de instalación del producto.

ADVERTENCIA: Peligro de electrocución. Para evitar daños personales y el peligro de muerte por electrocución, desconecte todas las fuentes de energía y deje que se descargue toda la energía almacenada antes de instalar o retirar cualquier equipo.

Precaución: Peligro de daños al equipo. Este producto es sensible a descargas electrostáticas (ESD). Para evitar daños, siga los procedimientos aceptados de manejo de ESD.

Adición de los menús insertables

Añada la interfaz de menús de la central según se muestra a continuación.



Cada parte insertable está numerada como 1, 2, 3 y 4, y se inserta en la ubicación indicada (con la zona impresa mirando hacia la parte delantera de la central).

Para centrales de evacuación, recuerde añadir descripciones para cualquier grupo de salidas a los botones programables para la parte insertable 3.

Nota: Se proporcionan diferentes versiones de la parte insertable 3 para centrales de incendio y para centrales de evacuación, y cada una se marca con el código de producto de central correspondiente. Asegúrese de usar la versión correcta de la parte insertable para su producto.

Instalación del módulo

Dónde instalar la central

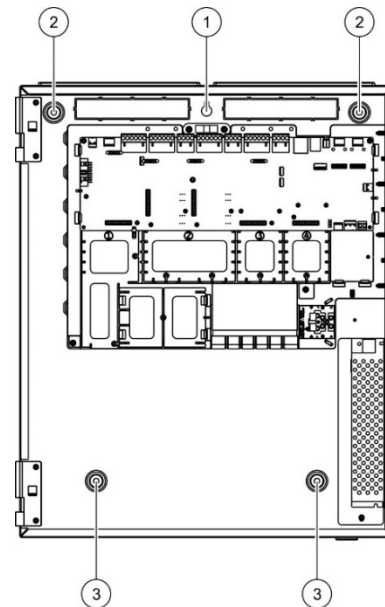
Instale la central en una zona que no tenga polvo ni suciedad, y que no esté expuesta a altas temperaturas ni a la humedad.

Asegúrese de que haya suficiente espacio en el suelo y en la pared para que la central pueda instalarse y repararse sin ninguna obstrucción. El módulo debe montarse de forma que la interfaz de usuario se encuentre a la altura de los ojos.

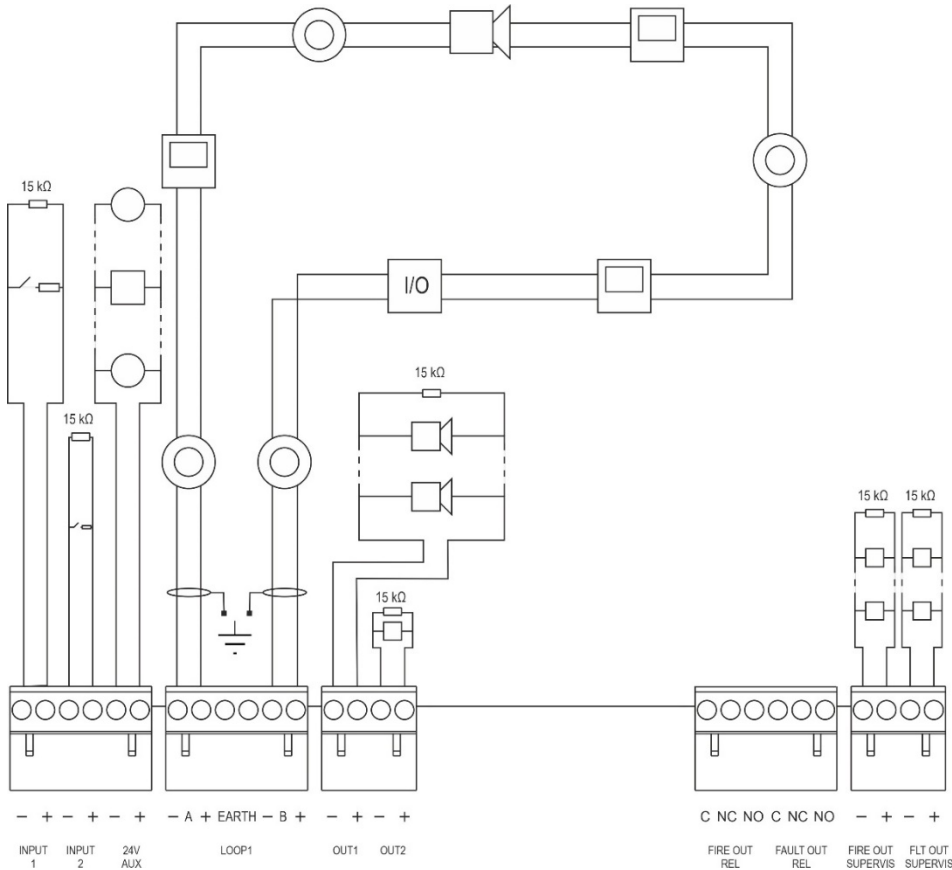
Fijación del módulo a la pared

Fije el módulo a la pared utilizando cinco tornillos M4 de 30 mm y cinco tacos de 6 mm Ø, tal y como se muestra a continuación.

1. Sujete el módulo contra la pared a la altura requerida.
2. Usando el nivel de burbuja de aire integrado, asegúrese de que el módulo esté correctamente nivelado y marque los puntos de perforación en la pared.
3. Perfore los agujeros necesarios e introduzca un taco de 6 mm en cada uno.
4. Introduzca el tornillo en la posición (1) y cuelgue el módulo en el mismo.
5. Introduzca los tornillos en la posición (2) y apriételos.
6. Introduzca los tornillos en la posición (3) y apriételos.
7. Apriete el tornillo en la posición (1).



Descripción de las conexiones habituales del sistema de incendios con un lazo simple Clase A



Conexión de lazos y dispositivos de lazos

Para obtener un rendimiento óptimo del sistema, se recomienda utilizar un cable de par trenzado y apantallado, de 12 a 26 AWG (de 0,13 a 3,31 mm²), con 75 Ω máx. y 700 nF máx. (basándose en una longitud de cable máxima de 3,5 km con un diámetro de 2 mm²).

Precaución: Conecte el apantallamiento a los espárragos de tierra en la caja del panel de control, no al conector de EARTH (TIERRA) del lazo.

Los lazos de Clase A se supervisan en busca de circuitos abiertos y cortocircuitos. Cierre los lazos de Clase A no utilizados de A (+) a B (+) y A (-) a B (-). Cada lazo de la clase A puede admitir hasta 127 dispositivos.

Consulte el manual de instalación del producto para obtener información sobre la conexión del lazo de Clase B.

Conexión de entradas y salidas

Precaución: La siguiente información de conexión no se aplica a las instalaciones que requieren conformidad con la norma EN 54-13. Si el cumplimiento con la norma EN 54-13 no se requiere, consulte el manual de instalación del producto.

Todas las entradas y salidas (excepto la de 24 V AUX) requieren una resistencia final de línea de 15 kΩ para que la terminación detecte los cortocircuitos o circuitos abiertos. Si no se utiliza una determinada entrada o salida, instale resistencia final de línea de 15 kΩ en los terminales que no se utilizan para evitar que se produzca un fallo en un circuito abierto.

Conectar interruptores de entrada a INPUT1 y INPUT2 (62 Ω ≤ valor activo ≤ 8 kΩ).

Al conectar las salidas, compruebe que la polaridad es correcta o instale un diodo 1N4007 o equivalente para evitar problemas de activación invertida.

Consulte el manual de instalación del producto para obtener información sobre las opciones de configuración de entradas y salidas.

Fusible y baterías de alimentación

Utilice un fusible de alimentación de T4A-250V tanto para el funcionamiento de 110 VCA como el de 240 VCA. Consulte el manual de instalación del producto para obtener información sobre los requisitos de funcionamiento de 110 VCA.

La central funciona con dos baterías de plomo recargables y selladas de 12 V y 7,2, 12 ó 18 Ah. Para obtener los requisitos de batería, consulte el manual de instalación del producto.

Configuración

Consulte el manual de instalación del producto para conocer la información de configuración detallada. La contraseña predeterminada del instalador es 4444.

Información de contacto y documentación del producto

Para conocer la información de contacto o para descargar la última documentación del producto, visite firesecurityproducts.com.

Advertencias y declaraciones sobre el producto

ESTOS PRODUCTOS ESTÁN DESTINADOS A LA VENTA E INSTALACIÓN POR UN PROFESIONAL DE SEGURIDAD EXPERIMENTADO. CARRIER FIRE & SECURITY B.V. NO PUEDE GARANTIZAR QUE TODA PERSONA O ENTIDAD QUE COMPRE SUS PRODUCTOS, INCLUYENDO CUALQUIER «DISTRIBUIDOR O VENDEDOR AUTORIZADO», CUENTE CON LA FORMACIÓN O EXPERIENCIA PERTINENTE PARA INSTALAR CORRECTAMENTE PRODUCTOS RELACIONADOS CON LA SEGURIDAD.

Para obtener más información sobre exclusiones de garantía e información de seguridad de productos, consulte <https://firesecurityproducts.com/policy/product-warning/> o escanee el código QR:

