

„2X Series“ trumpas įdiegimo vadovas

Apžvalga

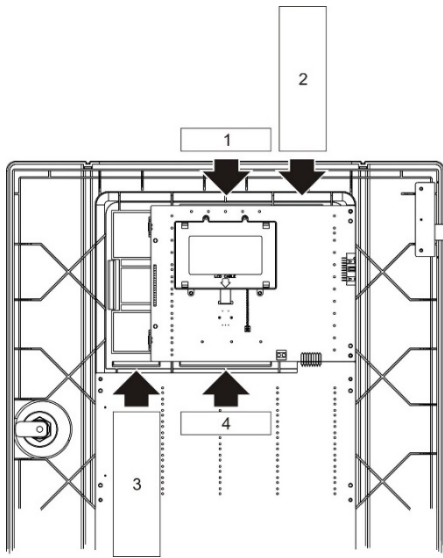
Šiame dokumente pateikta glausta informacija apie jūsų valdymo pulto įdiegimą. Išsamią informaciją apie įdiegimą ir sąrankos galimybes (įskaitant EN 54-13 reikalavimus) rasite gaminio įdiegimo vadove.

PERSPĖJIMAS: žūties nuo elektros srovės pavojus. Kad išvengtumėte sužalojimo arba žūties nuo elektros srovės, prieš montuodami arba išimdami įrangą, atjunkite visus maitinimo šaltinius ir iškraukite visą susikaupusią energiją.

Įspėjimas: įrangos sugadinimo pavojus. Šis gaminys yra jautrus elektrostatiniam krūviui (ESK). Siekdami išvengti sugadinimo, laikykitės priimtų ESK tvarkymo procedūrų.

Meniu intarpų pridėjimas

Pridėkite valdymo pulto sąsajos meniu, kaip parodyta toliau.



Intarpai yra numeruojami nuo 1, 2, 3 ir 4 ir įterpiami į nurodytą vietą (spausdinta pusė turi būti nukreipta į valdymo pulto priekį).

Kalbant apie evakuacijos pultus, nepamirškite pridėti visų išvedimų grupių, priskirtų programuojamiems mygtukams, aprašymų į 3 įvedimą.

Pastaba: gaisro aptikimo ir evakuacijos pultams yra pateikiamos 3 skirtingos įvedimų versijos, pažymėtos atitinkamu valdymo pulto gaminio kodu. Būtinai naudokite gaminiui tinkamą įėjimo versiją.

Korpuso montavimas

Kur montuoti valdymo pultą?

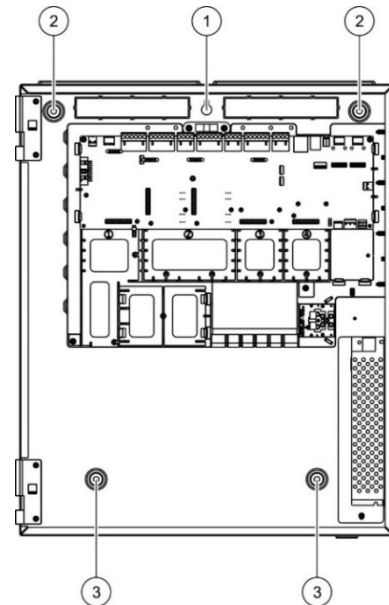
Įsitikinkite, ar montavimo vietoje nėra statybinių dulkių, nuolaužų, ar ji apsaugota nuo ekstremalios temperatūros ir drėgmės.

Ant grindų ir sienų turi likti tiek vietos, kad valdymo pultą galėtumėte be kliūčių sumontuoti bei prižiūrėti. Korpusas turi būti sumontuotas taip, kad naudotojo sąsaja būtų akių lygyje.

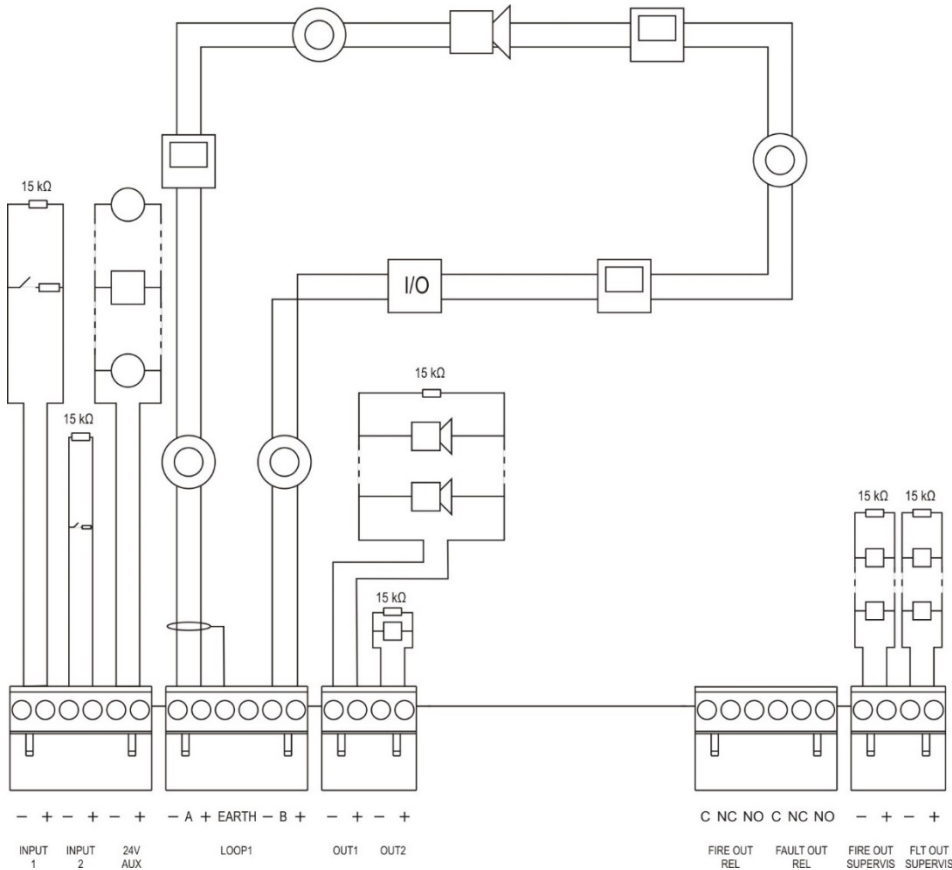
Korpuso tvirtinimas prie sienos

Korpusą prie sienos pritvirtinkite penkiais M4 × 30 varžtais ir penkiais 6 mm į sieną įsraudžiamais kaiščiais taip, kaip parodyta toliau.

1. Laikykite korpusą prispaudę prie sienos reikiamame montavimo aukštyje.
2. Užtikrinkite, kad korpusas stovėtų lygiai (naudodami įmontuotą spiritinį gulsčiuką) ir sienoje pažymėkite gręžimo taškus.
3. Išgręžkite visas reikalingas skylės ir į kiekvieną iš jų įstatykite 6 mm kaiščius.
4. Įsukite varžtą į vietą, pažymėtą (1), ir ant šito varžto pakabinkite korpusą.
5. Įstatykite varžtus į vietas, pažymėtas (2), ir priveržkite.
6. Įstatykite varžtus į vietas, pažymėtas (3), ir priveržkite.
7. Priveržkite varžtą, pažymėtą (1).



Tipinių gaisro aptikimo sistemos jungčių, naudojant vieną A klasės kilpą, apžvalga



Kilpų ir kilpų prietaisų prijungimas

Norint užtikrinti optimalų sistemos veikimą, kilpai rekomenduojama naudoti ekranuotą kabelį – nuo 12 iki 26 AWG (0,13–3,31 mm²), nedaugiau nei 52 Ω (26 Ω laidui) ir 500 nF/km.

A klasės kilpos yra kontroliuojamos, ar nėra nutrauktos grandinės arba trumpojo jungimo. Nenaudojamas A klasės kilpas prijunkite taip: A (+) prie B (+) ir A (-) prie B (-). Kiekviena A klasės kilpa gali palaikyti iki 128 prietaisų.

B klasės kilpos prijungimo informaciją rasite gaminio įdiegimo vadove.

Įvedimų ir išvedimų prijungimas

Įspėjimas: toliau pateikta prijungimo informacija netaikoma įrenginiams, kurie turi atitikti EN 54-13 reikalavimus. Jeigu būtina atitikti EN 54-13 reikalavimus, žr. gaminio įdiegimo vadovą.

Visiems įvedimams ir išvedimams (išskyrus 24 V AUX) reikalingas 15 kΩ linijos pabaigos varžas, kad būtų aptiktos nutrauktos grandinės arba trumpieji jungimai. Jeigu įvedimas arba išvedimas nenaudojamas, sumontuokite 15 kΩ linijos pabaigos varžą ant nenaudojamų prijungimo taškų, kad nenutrūktų grandinė.

Prijunkite įvedimo jungiklius prie INPUT1 ir INPUT2 (62 Ω ≤ aktyvi vertė ≤ 8 kΩ). Prijungdami išvedimus, laikykitės poliškumo arba sumontuokite 1N4007 ar jam lygiavertį diodą, kad būtų išvengta su atvirkštine įtampa susijusių problemų.

Įvedimų ir išvedimų sąrankos parinktis rasite gaminio įdiegimo vadove.

Elektros tinklo saugiklis ir akumuliatoriai

T4A-250V tinklo saugiklį naudokite tiek darbui su 110 VAC, tiek su 240 VAC. Įrenginio naudojimo, esant 110 VAC, reikalavimus rasite gaminio įdiegimo vadove.

Valdymo pultui reikalingi du 12 V, 7,2, 12 arba 18 Ah talpos įkraunami hermetiški švino rūgšties akumuliatoriai.

Išsamius akumuliatoriaus reikalavimus žr. gaminio įdiegimo vadove.

Sąranka

Išsamesnę sąrankos informaciją rasite savo gaminio įdiegimo vadove. Numatytasis diegėjo slaptažodis yra 4444.

Informacija pasiteirauti ir gaminio dokumentai

Informacijos pasiteirauti ar naujausių gaminio dokumentų ieškokite adresu firesecurityproducts.com.

Įspėjimai dėl gaminio ir atsakomybės atsisakymas

ŠIE GAMINIAI SKIRTI PARDUOTI KVALIFIKUOTIEMS SPECIALISTAMS IR JUOS MONTUOTI GALI TAIP PAT TIK KVALIFIKUOTAS SPECIALISTAS. „CARRIER FIRE & SECURITY B.V.“ NEGALI UŽTIKRINTI, KAD JOS GAMINIUS ĮSIGYJANTYS ASMENYS AR ĮMONĖS, ĮSKAITANT VISUS ĮGALIOTUOSIUS PREKYBOS ATSTOVUS IR ĮGALIOTUOSIUS PERPARDAVĖJUS, YRA TINKAMAI ĮSMOKYTI IR TURI REIKIAMOS PATIRTIES SU GAISRAIS IR SAUGA SUSIJUSIEMS GAMINIAMS MONTUOTI.

Išsamesnės informacijos apie garantijos atsakomybės ribojimo pareiškimą ir gaminio saugos informacijos rasite adresu <https://firesecurityproducts.com/policy/product-warning/> arba nuskenavę šį QR kodą:

