

# Rýchly sprievodca inštaláciou, séria 2X

## Prehľad

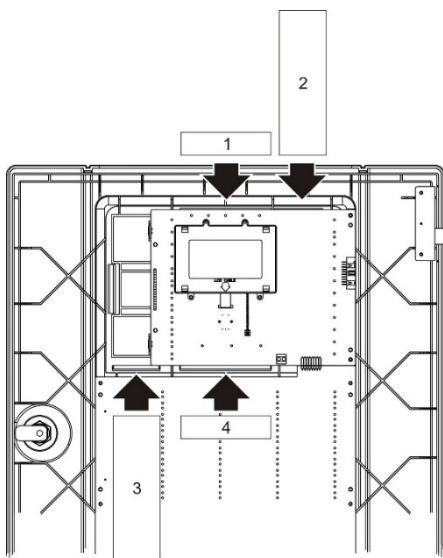
Tento dokument obsahuje informácie o rýchlej inštalácii vašej ústredne. Podrobné informácie o inštalácii (vrátane požiadaviek EN 54-13) a možnostiach konfigurácie nájdete v inštaláčnom manuáli k výrobku.

**VAROVANIE:** Nebezpečenstvo usmrtenia elektrickým prúdom. Aby ste sa vyhli zraneniu alebo usmrteniu osôb elektrickým prúdom, pred montážou alebo demontážou zariadenia odpojte všetky napájacie zdroje a nechajte vybiť všetku nahromadenú energiu.

**Upozornenie:** Nebezpečenstvo poškodenia zariadenia. Tento produkt je citlivý na elektrostatický výboj (ESD) Aby ste vyhli jeho poškodeniu, dodržiavajte schválené postupy týkajúce sa ESD.

## Vkladanie vložiek ponuky

Ponuku rozhrania ústredne vložte podľa znázornenia.



Popisky majú čísla 1, 2, 3 a 4 a vkladajú sa na označené miesto (potlačenou stranou smerom k prednej strane ústredne).

Pre evakuačné ústredne nezabudnite do popisky 3 napísať popisy všetkých skupín výstupu priradených k programovateľným tlačidlám.

**Poznámka:** Pre požiarne ústredne a evakuačné ústredne sú k dispozícii rozličné verzie popisky 3 a každá je označená príslušným kódom produktu ústredne. Dbajte, aby ste použili správnu verziu popisky pre svoj produkt.

## Inštalácia skrine

### Kam ústredňu nainštalovať

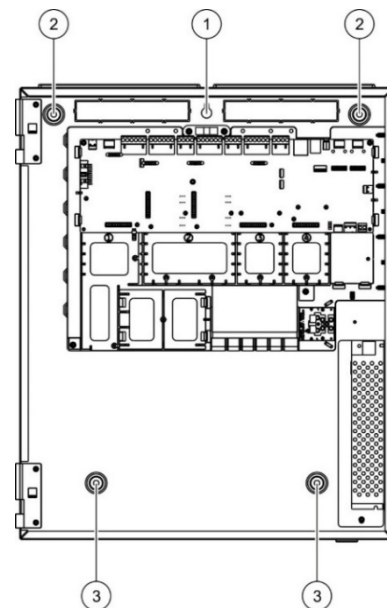
Ústredňu namontujte na miesto, ktoré nie je vystavené stavebnému prachu ani sutine v ktorom nedochádza k mimoriadnym zmenám teploty a vlhkosti.

Zabezpečte dostatočnú plochu podlahy a stien, aby bolo možné ústredňu namontovať a obsluhovať bez akýchkoľvek prekážok. Skriňa by mala byť namontovaná tak, aby používateľské rozhranie bolo na úrovni očí.

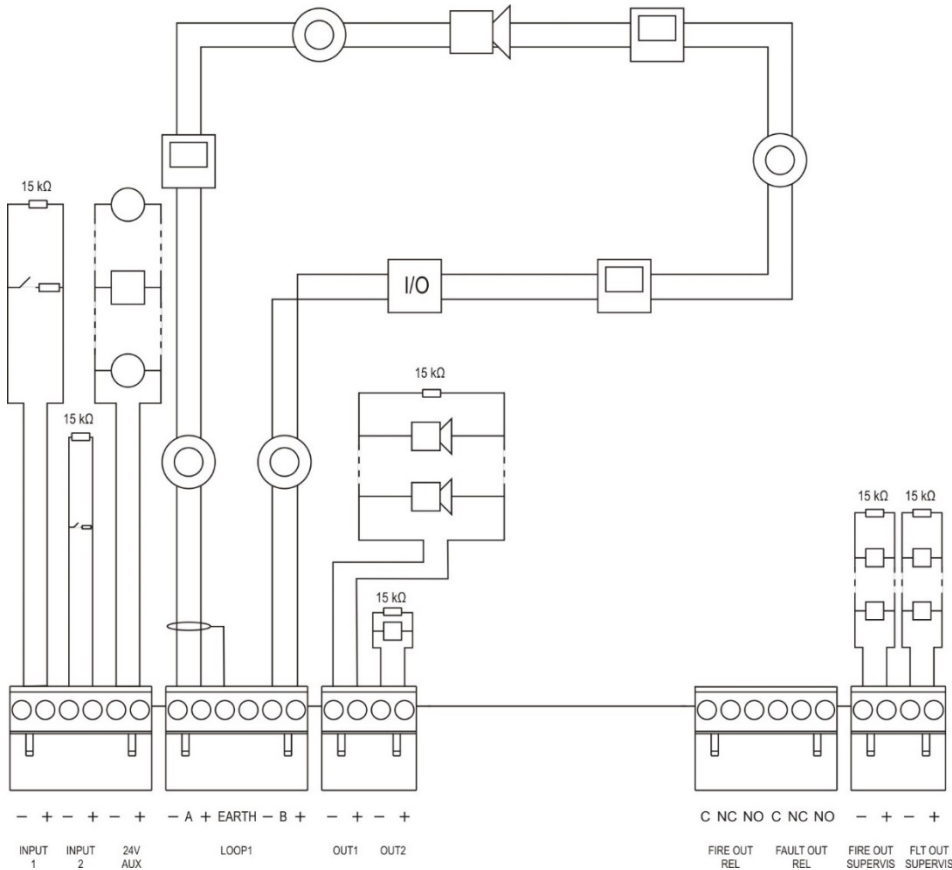
### Pripevnenie skrine na stenu

Skriňu pripevnite na stenu pomocou piatich skrutiek M4 x 30 a piatich hmoždiniek Ø 6 mm podľa obrázka dole.

1. Pridržte skriňu pri stene v požadovanej výške.
2. Pomocou vstavanej libely zabezpečte, aby bola skriňa vodorovná a vyznačte na stenu body na vŕtanie.
3. Vyvŕtajte požadované otvory a do každého vložte 6 mm hmoždinku.
4. Skrutku zasuňte do polohy (1) a skriňu zaveste na túto skrutku.
5. Vložte skrutky do polôh (2) a dotiahnite.
6. Vložte skrutky do polohy (3) a dotiahnite.
7. Dotiahnite skrutku v polohu (1).



## Prehľad pripojenia bežného požiarneho systému využitím jednej slučky triedy A



### Zapojenie slučiek a zariadení v slučkách

Aby bol výkon systému optimálny, odporúčame použiť tienený kábel slučky s parametrami 12 – 26 AWG (0,13 – 3,31 mm<sup>2</sup>), odporom 52 Ω (26 Ω na drôt) a maximálne 500 nF/km.

Slučky triedy A sú strážené pre prípad skratu alebo rozpojenia prúdu. Nepoužívané slučky triedy A zakončíte A (+) k B (+) a A (-) k B (-). Jedna slučka triedy A umožňuje zapojenie až 128 zariadení.

Informácie o pripojení slučiek triedy B nájdete v inštalačnom manuáli k výrobku.

### Pripojenie vstupov a výstupov

**Upozornenie:** Nasledujúce informácie o pripojení sa netýkajú inštalácií, ktoré vyžadujú zhodu s normou EN 54-13. Ak chcete zistiť, či sa vyžaduje zhoda s normou EN 54-13, pozrite si návod na inštaláciu.

Všetky vstupy a výstupy (okrem 24V AUX) vyžadujú zakončovací odpor 15 kΩ k zakončeniu kvôli detekcii rozpojenia obvodu alebo skratu. Ak nie je vstup alebo výstup používaný, nainštalujte zakončovací 15 kΩ na všetkých nepoužívaných svorkách, aby neprišlo k poruche otvoreného obvodu.

Pripojte vstupné spínače k vstupom INPUT1 a INPUT2 (62 Ω ≤ aktívna hodnota ≤ 8 kΩ).

Pri pripájaní výstupov dodržiavajte polaritu alebo nainštalujte diódu 1N4007 alebo ekvivalentnú, aby ste sa vyhli problémom s invertovanou aktiváciou.

Možnosti konfigurácie vstupov a výstupov nájdete v inštalačnom manuáli k výrobku.

### Poistky napájania zo siete a kapacita batérií

Použite poistku napájania zo siete T4A -250V pre prevádzku s napätím 110 VAC a 240 VAC. Požiadavky na prevádzku pri napätí 110 V stried. nájdete v návode na inštaláciu výrobku.

Požiarňa ústredňa vyžaduje dve nabíjateľné zatavené olovené batérie 12 V, s kapacitou 7,2, 12 alebo 18 Ah.

Detailnejšie požiadavky na batériu nájdete v návode na inštaláciu produktu.

### Konfigurácia

Podrobné informácie o konfigurácii nájdete v inštalačnom manuáli k výrobku. Východiskové heslo technika je 4444.

### Kontaktné informácie a dokumentácia k produktu

Pre kontaktné informácie alebo pre stiahnutie najnovšej produktovej dokumentácie navštívte [firesecurityproducts.com](https://firesecurityproducts.com).

### Upozornenia a zrieknutia sa zodpovednosti k produktom

TIETO PRODUKTY SÚ URČENÉ NA PREDAJ A INŠTALÁCIU KVALIFIKOVANÝMI ODBORNÍKMI. SPOLOČNOSŤ CARRIER FIRE & SECURITY B.V. NEMÔŽE POSKYTNÚŤ ŽIADNU ZÁRUKU, ŽE AKÁKOL'VEK OSOBA ALEBO SUBJEKT, KTORÝ KUPUJE JEJ PRODUKTY, VRÁTANE AKÉHOKOL'VEK „AUTORIZOVANÉHO DÍLERA“ ALEBO „AUTORIZOVANÉHO PREDAJCU“, JE RIADNE VYŠKOLENÝ ALEBO SKÚSENÝ NA SPRÁVNE NAINŠTALOVANIE PROTIPOŽIARNÝCH A BEZPEČNOSTNÝCH PRODUKTOV.

Ďalšie informácie o zrieknutiach sa zodpovednosti zo záruky a bezpečnostných informáciách k produktom nájdete na stránke <https://firesecurityproducts.com/policy/product-warning/> alebo nasnímaním tohto kódu QR:

