

Průvodce rychlou instalací, řada 2X

Přehled

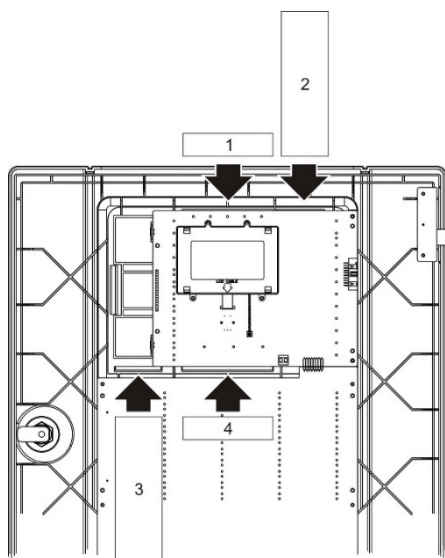
Tento dokument obsahuje informace potřebné pro rychlou instalaci ústředny. Podrobné informace o instalaci (včetně požadavků normy EN 54-13) a možnostech konfigurace najdete v instalačním manuálu dodávaném s tímto produktem.

VAROVÁNÍ: Nebezpečí zásahu elektrickým proudem. Z důvodu předcházení zranění nebo smrti v důsledku zásahu elektrickým proudem odpojte před instalací nebo demontáží vybavení všechny zdroje napájení, aby došlo k vybití akumulované energie.

Upozornění: Riziko poškození zařízení. Tento výrobek je citlivý na elektrostatické výboje. Chcete-li předejít jeho poškození, dodržujte přijaté postupy pro manipulaci s ohledem na elektrostatické výboje.

Vkládání popisů ovládacího panelu

Popisy ovládacího panelu ústředny vložte podle znázornění.



Popisy jsou označeny čísly 1, 2, 3 a 4 a vkládají se do označeného umístění (potištěnou stranou směrem k přední straně ústředny).

V případě evakuačních ústřednů nezapomeňte u popisu 3 přidat popisy ke všem skupinám výstupů přiřazeným k programovatelným tlačítkům.

Poznámka: Pro požární ústředny a evakuační ústředny jsou dostupné různé verze popisu 3. Každý z nich nese označení odpovídajícího kódu výrobku ústředny. Ujistěte se, že používáte správnou verzi popisu pro výrobek.

Instalace skříně

Kam ústřednu nainstalovat

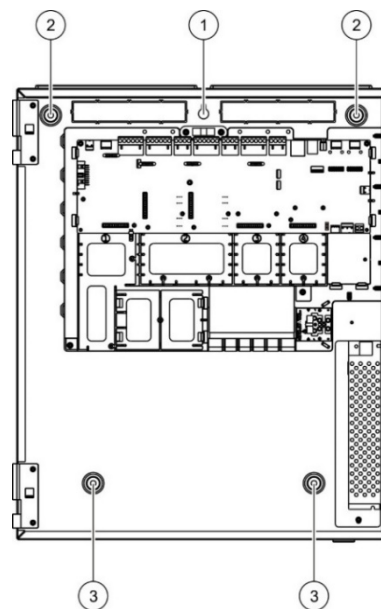
Ústřednu nainstalujte na takovém místě, kde se nevyskytuje žádný prach ani suť ze stavby a kde nedochází k mimořádným změnám teploty nebo vlhkosti.

Pro ústřednu a její bezproblémový servis je třeba zajistit dostatečně velký prostor. Skříň by měla být namontována tak, aby uživatelské rozhraní bylo v úrovni očí.

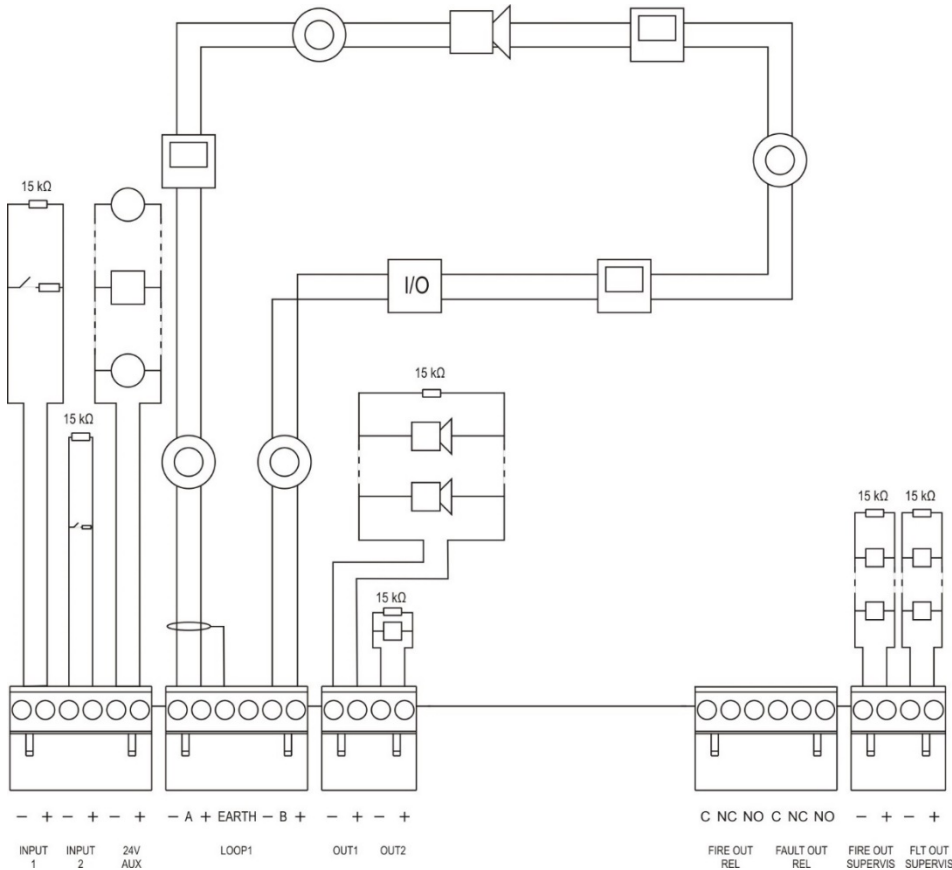
Přípevnění skříně ke stěně

Přípevněte skříň ke stěně pomocí pěti šroubů M4 × 30 a pěti hmoždinek o průměru 6 mm, jak je znázorněno níže.

1. Přidržte skříň u stěny v požadované výšce.
2. Zajistěte, aby skříň byla ve vodorovné pozici (pomocí vestavěné libely), a vyznačte na stěnu body pro vrtání.
3. Vyvrtejte všechny potřebné otvory a vložte do každého z nich hmoždinku o velikosti 6 mm.
4. Zasuňte šroub do pozice (1) a skříň na něj zavěste.
5. Zasuňte další šrouby do pozic (2) a utáhněte je.
6. Zasuňte šrouby do pozice (3) a utáhněte je.
7. Utáhněte šroub v pozici (1).



Přehled typických zapojení požárního systému pomocí jedné smyčky třídy A



Zapojení smyček a zařízení ve smyčkách

K dosažení optimálního výkonu systému doporučujeme použít stíněný kabel smyčky o průřezu 12 až 26 AWG (0,13 až 3,31 mm²), 52 Ω (26 Ω na vodič) a max. 500 nF/km.

Smyčky třídy A jsou hlídány pro případ zkratu nebo rozpojení obvodu. Nepoužívané smyčky třídy A zakončete A (+) k B (+) a A (-) k B (-). Jedna smyčka třídy A podporuje až 128 zařízení.

Informace o zapojení smyček třídy B najdete v instalačním manuálu k produktu.

Zapojení vstupů a výstupů

Upozornění: Následující informace o zapojení neplatí pro instalace vyžadující soulad s normou EN 54-13. Pokud je vyžadován soulad s normou EN 54-13, postupujte dle pokynů uvedených v instalačním manuálu k produktu.

Všechny vstupy a výstupy (kromě 24V AUX) vyžadují zakončovací odpor 15 kΩ k zakončení kvůli detekci rozpojení obvodu či zkratu. Není-li vstup nebo výstup používán, nainstalujte zakončovací odpor 15 kΩ na všech nepoužívaných svorkách, aby nedošlo k vyhlášení poruchy otevřeného obvodu.

Připojte vstupní spínače ke vstupům INPUT1 a INPUT2 (62 Ω ≤ aktivní hodnota ≤ 8 kΩ).

Při zapojování výstupů dodržujte polaritu a nainstalujte diodu 1N4007 či podobnou, abyste se vyhnuli problémům s invertovanou aktivací.

Informace o možnostech konfigurace vstupů a výstupů najdete v instalačním manuálu k produktu.

Pojistky napájení ze sítě a kapacita baterií

Pro provoz s napětím 110 i 240 Vstř. použijte pojistku napájení ze sítě T 4 A 250 V. Požadavky pro provoz při napětí 110 Vstř. najdete v instalačním manuálu k produktu.

Požární ústředna vyžaduje dvě nabíjecí zapouzdřené olověné baterie 12 V o kapacitě 7,2, 12 nebo 18 Ah.

Podrobné požadavky na baterie naleznete v instalačním manuálu výrobku.

Konfigurace

Podrobné informace o konfiguraci najdete v instalačním manuálu k produktu. Výchozí heslo instalátora je 4444.

Kontaktní údaje a dokumentace k produktu

Kontaktní údaje a zdroj ke stažení nejnovější dokumentace k produktu najdete na webu firesecurityproducts.com.

Varování a vyloučení odpovědnosti k produktům

TYTO PRODUKTY SMÍ PRODÁVAT A INSTALOVAT POUZE KVALIFIKOVANÍ PRACOVNÍCI. SPOLEČNOST CARRIER FIRE & SECURITY B.V. NEMŮŽE NIJAK ZARUČIT, ŽE KAŽDÁ OSOBA NEBO FIRMA, KTERÁ SI ZAKOUPÍ JEJÍ PRODUKTY (VČETNĚ AUTORIZOVANÉHO PRODEJCE NEBO AUTORIZOVANÉHO DISTRIBUTORA), BUDE ŘÁDNĚ VYŠKOLENÁ NEBO BUDE MÍT DOSTATEČNÉ ZKUŠENOSTI K TOMU, ABY DOKÁZALA PROTIPOŽÁRNÍ A BEZPEČNOSTNÍ PRODUKTY SPRÁVNĚ NAINSTALOVAT.

Více informací o vyloučení odpovědnosti ze záruky a bezpečnosti produktů naleznete na adrese <https://firesecurityproducts.com/policy/product-warning/>.
Taky můžete sejmout následující kód QR:

