

Guida rapida all'installazione Serie 2X

Panoramica

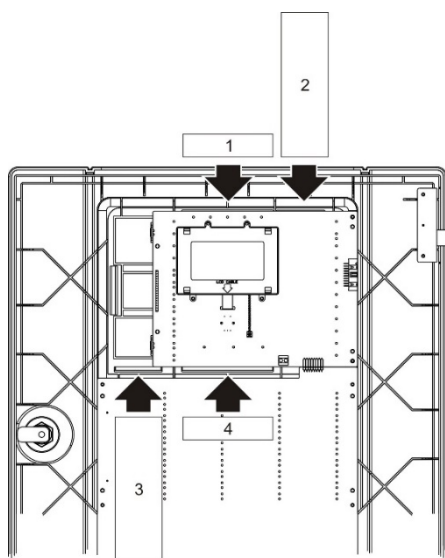
Il presente documento include informazioni per l'installazione rapida della centrale. Per informazioni dettagliate sull'installazione (compresi i requisiti EN 54-13) e per le opzioni di configurazione, fare riferimento al manuale di installazione del prodotto.

AVVERTENZA: rischio di elettrocuzione. Per evitare lesioni personali o morte dovuta a elettrocuzione, rimuovere tutte le fonti di alimentazione e, prima di installare o rimuovere apparecchiature, consentire all'energia accumulata di scaricarsi.

Attenzione: pericolo di danni alle apparecchiature. Il prodotto è sensibile alle scariche elettrostatiche. Per evitare danni, attenersi alle procedure di gestione riconosciute per le scariche elettrostatiche.

Aggiunta degli inserti dei menu

Aggiungere i menu dell'interfaccia della centrale come mostrato nella figura in basso.



Gli inserti sono numerati da 1 a 4 e sono inseriti nella posizione indicata (con l'area stampata rivolta verso la parte anteriore della centrale).

Per le centrali di evacuazione, ricordarsi di aggiungere una descrizione per ciascun gruppo di uscita assegnato ai pulsanti programmabili dell'inserto 3.

Nota: sono disponibili diverse versioni dell'inserto 3 per le centrali incendio e le centrali di evacuazione, ognuna delle quali contrassegnata dal rispettivo codice prodotto della centrale. Assicurarsi di utilizzare la versione corretta dell'inserto per il prodotto in questione.

Installazione dell'armadio

Dove installare la centrale

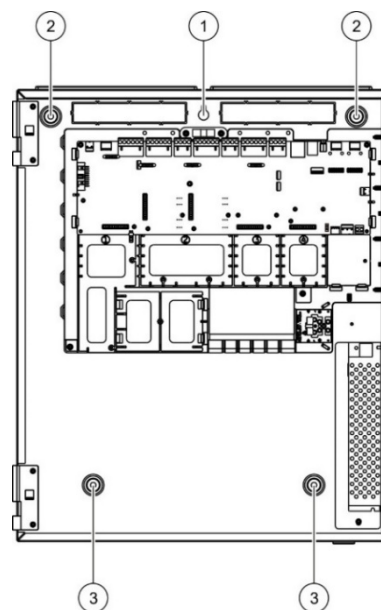
Installare la centrale in un luogo privo di polvere e detriti edili e non esposto a temperature e umidità estreme.

Lasciare spazio sufficiente sul pavimento e sulla parete in modo da consentire una facile installazione e manutenzione della centrale. L'armadio deve essere montato in modo che l'interfaccia utente si trovi all'altezza degli occhi.

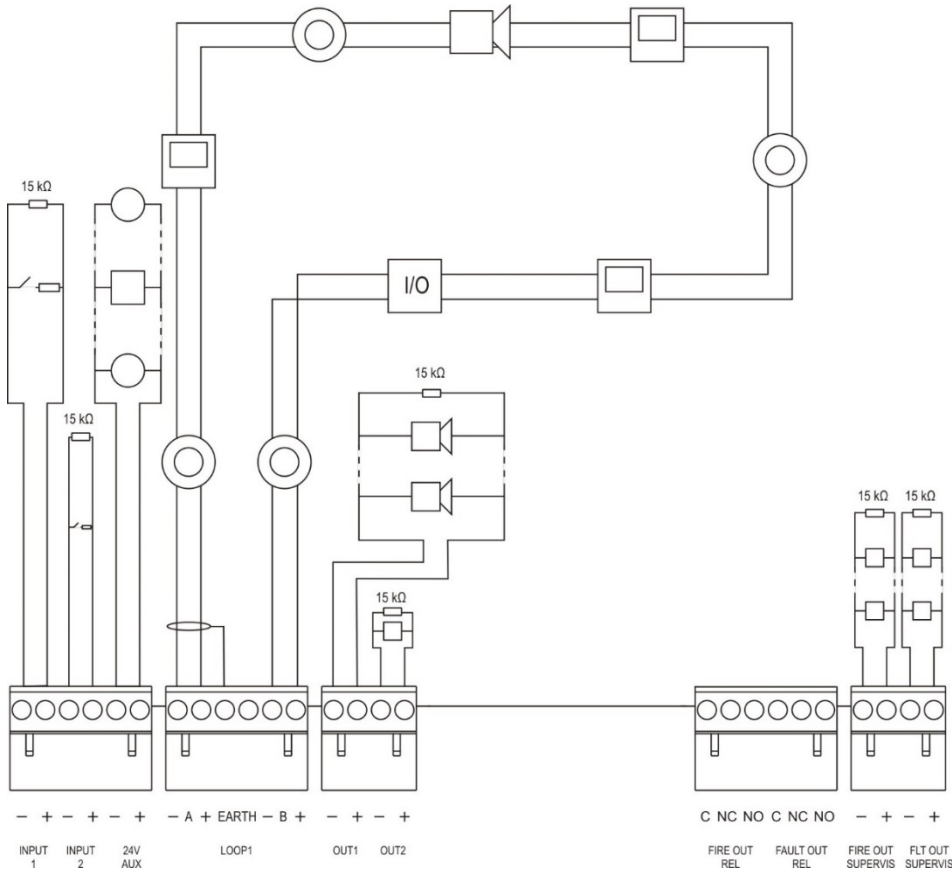
Fissaggio dell'armadio alla parete

Fissare l'armadio alla parete utilizzando cinque viti M4 × 30 e cinque tasselli di diametro 6 mm, come mostrato in basso.

1. Tenere fermo l'armadio contro il muro all'altezza di installazione richiesta.
2. Accertarsi che l'armadio sia a livello utilizzando la livella a bolla integrata e contrassegnare i fori da praticare sulla parete.
3. Praticare tutti i fori necessari e inserire un tassello da 6 mm in ciascun foro.
4. Inserire una vite nella posizione (1) e appendere l'armadio a questa vite.
5. Inserire le viti nelle posizioni (2) e serrare.
6. Inserire le viti nella posizione (3) e serrare.
7. Serrare la vite nella posizione (1).



Panoramica delle connessioni tipiche del sistema antincendio utilizzando un loop singolo di classe A



Collegamento dei loop e degli apparati del loop

Per prestazioni ottimali del sistema si consiglia un cavo di loop schermato, da 0,13 a 3,31 mm² (da 12 a 26 AWG), con valori massimi di 52 Ω (26 Ω per filo) e 500 nF/Km.

I loop di classe A sono supervisionati per lo stato di circuito aperto e cortocircuito. Terminare i loop di classe A non utilizzati da A (+) a B (+) e da A (-) a B (-). Ciascun loop di classe A può supportare fino a 128 apparati.

Per informazioni sul collegamento di loop di classe B vedere il manuale di installazione del prodotto.

Collegamenti di ingressi e uscite

Attenzione: le seguenti informazioni sui collegamenti non si applicano a installazioni che richiedono la conformità a EN 54-13. Se è necessaria la conformità a EN 54-13, fare riferimento al manuale di installazione del prodotto.

Tutti gli ingressi e le uscite (tranne 24 V AUX) richiedono un resistore di fine linea da 15 kΩ per la terminazione al fine di rilevare eventuali cortocircuiti o circuiti aperti. Se un ingresso o un'uscita non vengono utilizzati, installare un resistore di fine linea da 15 kΩ sui morsetti non utilizzati per evitare un guasto di circuito aperto.

Collegare gli interruttori degli ingressi a INPUT1 e INPUT2 ($62 \Omega \leq$ valore attivo $\leq 8 \text{ k}\Omega$).

Quando si collegano le uscite, rispettare la polarità o installare un diodo 1N4007 o equivalente per evitare problemi di attivazione invertita.

Per le opzioni di configurazione degli ingressi e delle uscite vedere il manuale di installazione del prodotto.

Fusibile per l'alimentazione di rete e batterie

Utilizzare un fusibile per l'alimentazione di rete T 4A-250 V sia per il funzionamento a 110 V ca che a 240 V ca. Per i requisiti per il funzionamento a 110 V ca vedere il manuale di installazione del prodotto.

La centrale richiede due batterie al piombo sigillate ricaricabili da 12 V, 7,2, 12 o 18 Ah.

Per informazioni dettagliate sui requisiti della batteria, consultare il manuale di installazione del prodotto.

Configurazione

Per informazioni dettagliate sulla configurazione vedere il manuale di installazione del prodotto. La password predefinita di fabbrica dell'installatore è 4444.

Informazioni di contatto e documentazione del prodotto

Per informazioni di contatto o per scaricare la documentazione del prodotto più recente, visitare firesecurityproducts.com.

Avvertenze sul prodotto e dichiarazioni di non responsabilità

QUESTI PRODOTTI SONO DESTINATI ALLA VENDITA A, E DEVONO ESSERE MONTATI DA, UN ESPERTO QUALIFICATO. CARRIER FIRE & SECURITY B.V. NON PUÒ GARANTIRE CHE LE PERSONE O GLI ENTI CHE ACQUISTANO I SUOI PRODOTTI, COMPRESI I "RIVENDITORI AUTORIZZATI", DISPONGANO DELLA FORMAZIONE O DELL'ESPERIENZA ADEGUATE PER ESEGUIRE LA CORRETTA INSTALLAZIONE DI PRODOTTI PER LA SICUREZZA E PER LA PROTEZIONE ANTINCENDIO.

Per ulteriori informazioni sulle esclusioni di garanzia e sulla sicurezza dei prodotti, consultare il sito <https://firesecurityproducts.com/policy/product-warning/> oppure eseguire la scansione del codice QR:

