

# 2X Serie Schnellinstallation

## Übersicht

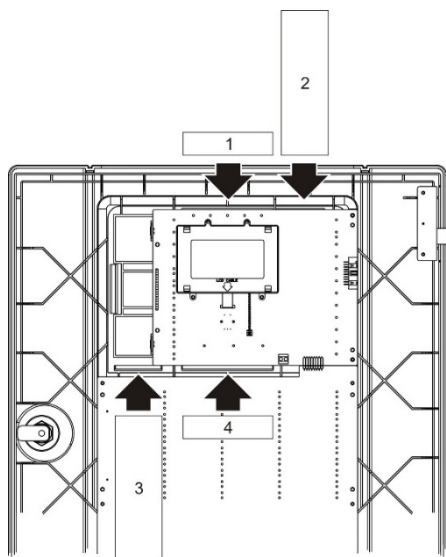
Dieses Dokument enthält Informationen zur Schnellinstallation Ihrer Brandmelderzentrale. Ausführliche Informationen zur Installation (einschließlich Anforderungen gemäß EN 54-13) sowie Konfigurationsoptionen finden Sie im Installationshandbuch für dieses Produkt.

**WARNUNG:** Gefahr von Stromschlägen. Entfernen Sie vor der Installation oder Entfernung von Geräten alle Energiequellen und warten Sie, bis die gespeicherte Energie entladen ist, um Personenschäden oder Todesfälle durch Stromschläge zu vermeiden.

**Achtung:** Gefahr von Geräteschaden. Dieses Produkt ist empfindlich gegenüber elektrostatischer Entladung (ESD). Befolgen Sie anerkannte Verfahren zur ESD-Handhabung, um Schäden vorzubeugen.

## Hinzufügen der Einschubetiketten

Fügen Sie die Einschubetiketten mit der Menübeschreibung der Brandmelderzentrale wie unten gezeigt hinzu.



Die Einschübe tragen die Nummern 1 bis 4 und werden an der angegebenen Position eingesetzt (wobei der bedruckte Bereich zur Vorderseite der Brandmelderzentrale zeigt).

Beachten Sie bei Evakuierungszentralen, dass Sie für Einschub 3 Beschreibungen zu allen Ausgangsgruppen hinzufügen, die den programmierbaren Tasten zugewiesen sind.

**Hinweis:** Für Brand- und Evakuierungszentralen werden verschiedene Versionen von Einschub 3 bereitgestellt, von denen alle über den entsprechenden Produktcode für Zentralen verfügen. Beachten Sie, die für Ihr Produkt korrekte Version des Einschubs zu verwenden.

## Installieren des Gehäuses

### Geeigneter Standort für die Brandmelderzentrale

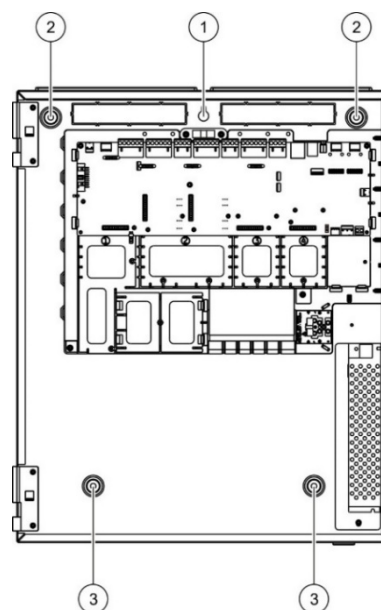
Stellen Sie sicher, dass der Installationsstandort staub- und schmutzfrei ist und weder extremen Temperaturen noch hoher Feuchtigkeit ausgesetzt ist.

Planen Sie genügend Stell- und Wandfläche ein, damit die Brandmelderzentrale bei Installation und Wartung gut zugänglich ist. Das Gehäuse sollte so angebracht werden, dass sich die Bedieneroberfläche auf Augenhöhe befindet.

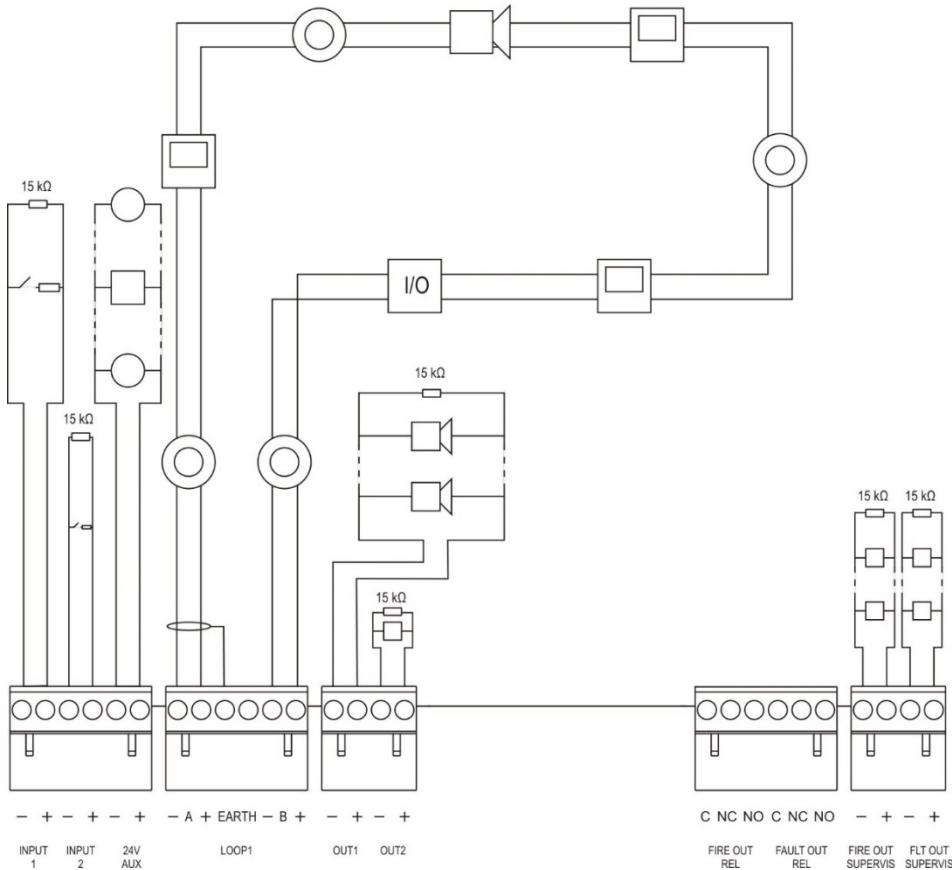
### Befestigen des Gehäuses an der Wand

Befestigen Sie das Gehäuse mit den Schrauben (5 x M4, 30 mm) und Dübeln (5 x Ø 6 mm) an der Wand, wie unten gezeigt.

1. Halten Sie das Gehäuse in der erforderlichen Höhe an die Wand.
2. Richten Sie das Gehäuse mithilfe der integrierten Wasserwaage gerade aus und markieren Sie die Positionen für die Bohrungen an der Wand.
3. Bohren Sie alle erforderlichen Löcher und setzen Sie in jede Bohrung einen 6-mm-Wanddübel ein.
4. Drehen Sie die Schraube in Position (1) ein und hängen Sie das Gehäuse daran auf.
5. Setzen Sie die Schrauben an Position (2) ein und ziehen Sie sie fest.
6. Setzen Sie die Schrauben an Position (3) ein und ziehen Sie sie fest.
7. Ziehen Sie die Schraube an Position (1) fest.



## Übersicht über Anschlüsse der Brandmelderzentrale mit einer Ringleitung der Klasse A



### Anschluss der Ringleitungen und Ringleitungsmelder

Für eine optimale Systemleistung wird ein abgeschirmtes Kabel empfohlen, 12 bis 26 AWG (0,13 bis 3,31 mm<sup>2</sup>), mit 52 Ω (26 Ω pro Kabel) und max. 500 nF/Km.

Ringleitungen der Klasse A werden auf Kurzschluss und Unterbrechung überwacht. Schließen Sie nicht genutzte Ringleitungen der Klasse A wie folgt ab: A (+) auf B (+) und A (-) auf B (-). Jede Ringleitung der Klasse A unterstützt bis zu 128 Melder.

Informationen zum Anschluss mit Ringleitungen der Klasse B finden Sie im Installationshandbuch für dieses Produkt.

### Anschließen von Ein- und Ausgängen

**Achtung:** Der folgende Anschluss Hinweis gilt nicht für Installationen, die Konformität mit EN 54-13 erfordern. Falls Konformität mit EN 54-13 erforderlich ist, finden Sie weitere Hinweise im Installationshandbuch.

Alle Ein- und Ausgänge (außer 24V AUX) benötigen zur Erkennung von Kurzschlüssen oder Unterbrechungen einen 15-kΩ-Endwiderstand als Abschluss. Wird ein Ein- oder Ausgang nicht genutzt, schließen Sie diesen mit einem 15-kΩ-Endwiderstand ab, um Störungen aufgrund einer Unterbrechung zu vermeiden.

Schließen Sie die Eingänge an EINGANG 1 und EINGANG 2 an (62 Ω ≤ aktiver Wert ≤ 8 kΩ).

Achten Sie beim Anschluss der Ausgänge auf die richtige Polarität oder nutzen Sie eine 1N4007-Diode o. ä., um Probleme durch invertierte Aktivierung zu vermeiden.

Informationen zu den Konfigurationsoptionen für die Ein- und Ausgänge finden Sie im Installationshandbuch für dieses Produkt.

### Netzsicherung und Batterien

Verwenden Sie eine T4A-250 V-Sicherung für 110 V AC und 240 V AC Netzversorgung. Anforderungen für den Betrieb mit 110 V AC finden Sie im Installationshandbuch für dieses Produkt.

Die Brandmelderzentrale benötigt zwei wieder aufladbare, versiegelte 12-V-Bleigel-Batterien mit 7,2 bis 18 Ah.

Ausführliche Informationen zu den Batterieanforderungen finden Sie im Installationshandbuch des Produkts.

### Konfiguration

Ausführliche Informationen zur Konfiguration finden Sie im Installationshandbuch für dieses Produkt. Das Standard-Errichterpasswort lautet 4444.

### Kontaktinformationen und Produktdokumentationen

Kontaktinformationen und aktuelle Produktdokumentationen finden Sie unter [firesecurityproducts.com](http://firesecurityproducts.com).

### Produktwarnungen und Haftungsausschluss

DIESE PRODUKTE SIND FÜR DEN VERKAUF AN UND DIE INSTALLATION DURCH QUALIFIZIERTES PERSONAL VORGESEHEN. CARRIER FIRE & SECURITY B.V. ÜBERNIMMT KEINERLEI GEWÄHRLEISTUNG DAFÜR, DASS NATÜRLICHE ODER JURISTISCHE PERSONEN, DIE UNSERE PRODUKTE ERWERBEN, SOWIE „AUTORISIERTE HÄNDLER“ ODER „AUTORISIERTE WIEDERVERKÄUFER“ ÜBER DIE ERFORDERLICHE QUALIFIKATION UND ERFAHRUNG VERFÜGEN, UM BRANDSCHUTZ- ODER SICHERHEITSTECHNISCHE PRODUKTE ORDNUNGSGEMÄSS ZU INSTALLIEREN.

Weitere Informationen zu Haftungsausschlüssen sowie zur Produktsicherheit finden Sie unter <https://firesecurityproducts.com/policy/product-warning/>, oder scannen Sie den QR-Code:

