







KFP-A-serien skandinavisk markedsmanual

Copyright	© 2021 Carrier. Med enerett.
Varemerker og patenter	KFP-A-serien er et varemerke for Carrier. Andre merkenavn brukt i dette dokumentet kan være varemerker eller registrerte varemerker for andre produsenter eller leverandører av de respektive produktene.
Produsent	Carrier Manufacturing Poland Spółka Z o.o., Ul. Kolejowa 24, 39-100 Ropczyce, Poland. Autorisert representant for EU-produksjon: Carrier Fire & Security B.V., Kelvinstraat 7, 6003 DH Weert, Netherlands.
Versjon	REV 05. Dette dokumentet omhandler sentralapparater med fastvareversjon 3.2 eller senere.
Sertifisering	
EU-direktiver	2014/30/EU (EMC-direktiv): Carrier erklærer herved at denne enheten er i samsvar med de grunnleggende krav og øvrige relevante bestemmelser i direktiv 2014/30/EU.
	 
	2012/19/EU (WEEE-direktiv): Produkter merket med dette symbolet kan ikke kastes med usortert kommunalt søppel i EU. For riktig gjenvinning, returner dette produktet til din lokale leverandør når du kjøper et nytt produkt av tilsvarende type, eller lever det ved et dedikert oppsamlingspunkt. Du finner mer informasjon på: recyclethis.info .
	
	2006/66/EC (batteridirektiv): Dette produktet inneholder et batteri som ikke kan avhendes som usortert kommunalt avfall innen EU. Se produktets dokumentasjon for spesifikk informasjon om batteriet. Batteriet er merket med dette symbolet, som også kan inkludere bokstaver, for å indikere kadmium (Cd), bly (Pb) eller kvikksølv (Hg). For forsvarlig resirkulering, returner batteriet til din forhandler eller til et innsamlingspunkt. Du finner mer informasjon på: recyclethis.info .
Kontaktinformasjon og produktdokumentasjon	For kontaktinformasjon eller for å laste ned den nyeste produktdokumentasjonen, besøk firesecurityproducts.com .

Innhold

Viktig informasjon	ii
Ansvarsbegrensning	ii
Veiledende meldinger	iii
Introduksjon	1
Målpublikum og formål	1
Samsvar med SS 3654 og SBF 110:6	1
Fastvarekompatibilitet	2
Produktserie	2
SS 3654 sentralapparater	3
Oversikt	3
Installasjon	7
Konfigurasjon	8
Drift	8
Alarmforsinkelsesenheter	9
Oversikt	9
Drift	11
Vanlige oppgaver	12
Endre standardzone og enhetsbeskrivelser	12
Endre brukernivå med brannøkkelen	13

Viktig informasjon

Ansvarsbegrensning

I det maksimale omfang gjeldende lov tillater, vil ikke Carrier i noe tilfelle være ansvarlig for tapt fortjeneste eller forretningsmuligheter, tap av bruk, forretningsavbrudd, tap av data eller andre indirekte, spesielle, tilfeldige eller følgeskader under noen teori av ansvar, uansett om det er basert på kontrakt, sivil søksmål, uaktsomhet, produktansvar, eller på annen måte. Noen jurisdiksjoner tillater ikke utelatelse eller begrensning av ansvar for følgeskader eller tilfeldige skader, og det kan derfor være at den foregående begrensningen ikke gjelder for deg. Uansett skal det totale ansvaret til Carrier ikke overstige kjøpesummen for produktet. Den foregående begrensningen vil gjelde i den grad gjeldende lov tillater, uavhengig av om Carrier har blitt informert om muligheten for slike skader, og uavhengig av om noen rettelse ikke virker etter hensikten.

Installasjon i henhold til denne manualen, gjeldende regler og instruksjoner fra offentlige instanser er påkrevet.

Selv om alle forholdsregler er tatt under fremstillingen av denne manualen for å sikre innholdets nøyaktighet, påtar Carrier seg intet ansvar for feil eller unnlater.

Produktadvarsler og forbehold

DISSE PRODUKTENE ER MENT FOR SALG TIL, OG INSTALLASJON AV, KVALIFISERTE FAGFOLK INNEN BRANN OG SIKKERHET. CARRIER FIRE & SECURITY B.V. KAN IKKE GI NOEN FORSIKRING OM AT NOEN PERSON ELLER ENHET SOM KJØPER DERES PRODUKTER, INKLUDERT EVENTUELL "AUTORISERT FORHANDLER" ELLER "AUTORISERT VIDEREFORHANDLER", HAR RIKTIG OPPLÆRING ELLER ERFARING TIL Å INSTALLERE BRANN- OG SIKKERHETSRELATERTE PRODUKTER PÅ RIKTIG MÅTE.

For mer informasjon om garantifraskrivelser og produktsikkerhet, se <https://firesecurityproducts.com/policy/product-warning/> eller skann QR-koden:



Veiledende meldinger

Veiledende meldinger gjør deg oppmerksom på forhold eller praksis som kan føre til uønskede resultater. De veiledende meldingene som brukes i dette dokumentet vises og beskrives nedenfor.

ADVARSEL: Advarselsmeldinger gir råd om farer som kan føre til legemlig skade eller tap av menneskeliv. De forteller deg hva man skal gjøre eller ikke gjøre for å forebygge skade eller tap av menneskeliv.

Forsiktig: Forsiktighetsmeldinger gir råd om mulig skade på utstyr. De forteller deg hva man skal gjøre eller ikke gjøre for å forebygge skaden.

Merk: Merknader gir deg melding om mulig tap av tid og bestrebelser. De beskriver hvordan man kan unngå tapet. Merknader brukes også for å påpeke viktig informasjon som du bør lese.

Introduksjon

Målpublikum og formål

Denne manualen er ment for personer som er opplært og sertifisert for å installere, programmere og vedlikeholde et sentralapparat i KFP-A-serien. Formålet med denne manualen er å belyse egenskapene og funksjonene til sentralapparatene som er spesifikke for det skandinaviske markedet.

For mer detaljer informasjon om emner som ikke er spesifikke for det skandinaviske markedet, se installasjons- og driftshåndbøkene for sentralapparater.

Samsvar med SS 3654 og SBF 110:6

For å overholde kravene i SS 3654 og SBF 110:6 må retningslinjene for installasjon og konfigurasjon som er listet nedenfor følges.

- Kontroller at *minst* hovedsentralen (eller master-sentralen i et nettverk) er en én- eller tosløyfe SCFB-sentral, som oppgitt i "Produktserie" på side 2 i dette dokumentet. Andre sentraler i systemet kan være standardsentraler i det kompatible området (som listet i sentralens installasjonshåndbok), men disse må ha et KFP-A-ZI Sone LED-indikator-utvidelseskort installert (medfølger ikke).
- Kontroller at feilvarslingsrutingsutstyr er koblet til den dedikerte overvåkede feilvarslingsutgangen på sentralens hovedkort, som indikert i installasjonskapittelet i sentralens installasjonshåndbok (kontakten er merket FLT OUT SUPERVIS).
- Kontroller at alarmrutingsutstyr er koblet til den dedikerte overvåkede alarmutgangen på sentralens hovedkort, som indikert i installasjonskapittelet i sentralens installasjonshåndbok (kontakten er merket FIRE OUT SUPERVIS). Se også korresponderende grensesnittkontrollfunksjoner detaljert i "Kontroller og indikatorer på frontpanelet" på side 4.
- Sentralen kan konfigureres (på tilgangsnivå 3, installer brukernivå) til å forsinke aktivering av utganger for brannalarm og/eller brannalarmrutingsutstyr, om nødvendig. Maksimum konfigurert forsinkelse må ikke overstige ti minutter (konfigurasjonsprosedyrer er inkludert i sentralens installasjonshåndbok). Alle konfigurerte forsinkelser kan avbrytes (overstyres) via hovedsentralens brukergrensesnitt (se "Kontroller og indikatorer på frontpanelet" på side 4) eller via den dedikerte alarmforsinkelsesenheter (se "Alarmforsinkelsesenheter" på side 9).
- Kontroller at denne håndboken og all tilknyttet sentraldokumentasjon oppbevares i 2010-2-OPB-operasjonsplanboksen som er installert ved siden av hovedsentralen.

Fastvarekompatibilitet

Informasjonen i dette dokumentet omhandler sentralapparater med fastvareversjoner i tabellen nedenfor.

Sentralapparat	Fastvareversjon
SS 3654 sentralapparater	3.2 eller senere
Alarmforsinkelsesenheter	3.1 eller senere

Dette dokumentet må ikke brukes som en veiledning for installasjon, konfigurasjon, eller bruk av sentralapparater med en tidligere fastvareversjon.

Produktserie

Dette dokumentet inneholder regional informasjon for sentralapparater som vises nedenfor. Alle modeller inkluderer en brannøkkel.

Modell [1]	Beskrivelse
KFP-AF1-SCFB(-S)	Én-sløyfet adresserbar SS 3654-brannalarmsentral med brannoverføring og brannbeskyttelseskontroller
KFP-AF2-SCFB(-S)	To-sløyfet adresserbar SS 3654-brannalarmsentral med brannoverføring og brannbeskyttelseskontroller
KFP-AFR-SCFB(-S)	Adresserbar SS 3654-brannalarmrepeatersentral med brannoverføring og brannbeskyttelseskontroller
KFP-AFR-D-C [2]	Adresserbar alarmforsinkelsesenhet (kompakt)

[1] (-S) indikerer at store og små kabinetmodeller er tilgjengelig.

[2] Med forbehold om regional tilgjengelighet.

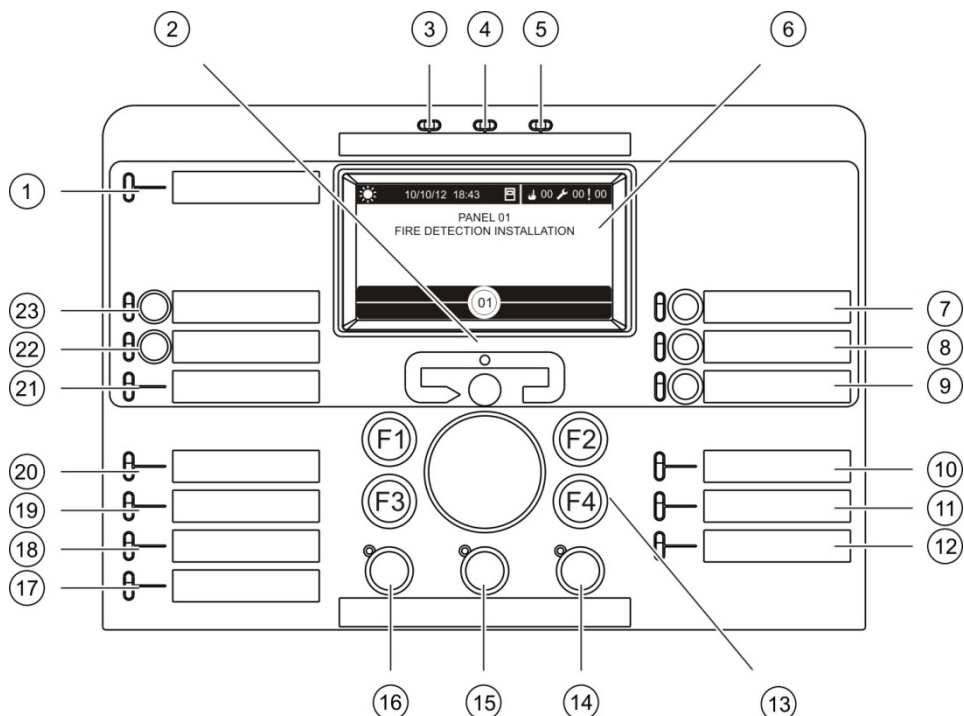
SS 3654 sentralapparater

Oversikt

Brukergrensesnittet

For en detaljert oversikt over kontroller og indikatorer på frontpanelet, se "Kontroller og indikatorer på frontpanelet" på side 4.

Figur 1: SS 3654 alarmsentral-brukergrensesnitt



- | | |
|---|--|
| 1. Brann-LED | 13. Jog-knapp og funksjonsknapper |
| 2. Knapp for flere alarmer og LED [1] | 14. Forsink brannbeskyttelse-knapp og LED |
| 3. LED for generell test | 15. Forsink overføring-knapp og LED |
| 4. LED for generell utkobling | 16. Forsink klokke-knapp og LED |
| 5. LED for generell feil | 17. LED for systemfeil |
| 6. LCD | 18. LED for batterifeil |
| 7. Avstill summer-knapp og LED | 19. LED for jordfeil |
| 8. Start/Stopp klokke-knapp og LED | 20. LED for nettfeil |
| 9. Tilbakestillingsknapp og LED | 21. Nett-LED |
| 10. LED for Brannbeskyttelse Feil/Utkoblet/Test | 22. Overføring aktiv/kvittert-knapp og LED |
| 11. LED for Overføring Feil/Utkoblet/Test | 23. Brannbeskyttelse aktiv/kvittert-knapp og LED |
| 12. LED for Klokke Feil/Utkoblet/Test | |

[1] En etikett for å identifisere denne knappen og LED er inkludert i produktspråksettet ditt. Legg til etiketten til produktgrensesnittet i løpet av installasjonen, som vist i Figur 2 på side 7.

Kontroller og indikatorer på frontpanelet

Driftsfunksjoner som beskrives i denne delen er ikke tilgjengelig for alle brukere. For mer informasjon om sentralapparatdrift og tilgangsbegrensninger, se installasjons- og driftshåndbøkene for sentralapparatet.

Tabellen nedenfor inkluderer informasjon om sentralapparat, frontpanelkontroller og indikatorer.

Tabell 1: Kontroller og indikatorer på frontpanelet

Kontroll/LED	LED-farge	Beskrivelse
Nett-LED	Grønn	Indikerer at systemet er strømforsynt.
LED for generell test	Gul	Indikerer at en eller flere funksjoner eller enheter testes.
LED for generell utkobling	Gul	Indikerer at en eller flere funksjoner eller enheter er utkoblet.
LED for generell feil	Gul	Indikerer en generell feil. LED for feil på tilhørende enhet eller funksjon blinker også.
Brann-LED	Rød	Indikerer en brannalarm. En blinkende LED indikerer at alarmen ble aktivert av en detektor. En stabil LED indikerer at alarmen ble aktivert av en manuell melder.
Knapp for flere alarmer og LED	Rød	Viser informasjon om alle gjeldende sone eller enhetsalarmer på sentralapparatets LCD. Avhengig av konfigurasjon viser en blinkende LED at mer enn to soner er i alarm eller at mer enn to enheter er i alarm (uavhengig av sonen). Se "Konfigurering av Flere alarmer knapp og LED" på side 8 for mer informasjon.
Overføring aktiv/kvittert-knapp og LED	Rød	Avbryter en tidligere konfigurert forsinkelse mens den teller ned og aktiverer overførsel. En blinkende LED indikerer at brannoverføring er aktivert. En stødig LED indikerer at brannoverføringssignalet er bekreftet av fjernovervåkingsutstyret.
Forsink overføring-knapp og LED	Gul	Kobler inn eller kobler ut en tidligere konfigurert overføringsforsinkelse. Avbryter en forsinkelse mens den teller ned og aktiverer brannoverføring. En stabil LED indikerer at en forsinkelse er konfigurert og aktivert. En blinkende LED indikerer at en forsinkelse teller (brannoverføring aktiveres når den konfigurerte forsinkelsen forløper eller når forsinkelsen er annullert). Nedtellingen for en aktiv (tellende) brannoverføringsforsinkelse eller utvidet brannoverføringsforsinkelse vises også på produktets LCD-skjerm: <ul style="list-style-type: none">Når en brannvarslingsforsinkelse telles (og tiden ikke har blitt utvidet), Viser LCD-en FR i T1: xxx sek.Når en utvidet forsinkelse for alarmoverføring telles (undersøkelsestid), Viser LCD-en FR i T2: xxx sek.

Kontroll/LED	LED-farge	Beskrivelse
LED for Overføring Feil/Utkoblet/Test	Gul	Indikerer en brannoverføringsfeil, utkobling, eller test. En blinkende LED indikerer en feil. A stabil LED indikerer utkobling eller en test.
Brannbeskyttelse aktiv/kvittert-knapp og LED	Rød	Avbryter en tidligere konfigurert forsinkelse mens den teller ned og aktiverer brannbeskyttelse. En blinkende LED indikerer at brannbeskyttelse er aktivert. En stabil LED indikerer at brannbeskyttelsessignalet er bekreftet av fjernovervåkingsutstyret.
Forsink brannbeskyttelse-knapp og LED	Gul	Kobler inn eller kobler ut en tidligere konfigurert brannbeskyttelsesforsinkelse. Avbryter en forsinkelse mens den teller ned og aktiverer brannbeskyttelse. En stabil LED indikerer at en forsinkelse er konfigurert og aktivert. En blinkende LED indikerer at en forsinkelse teller (brannbeskyttelse aktiveres når den konfigurerte forsinkelsen forløper eller når forsinkelsen er annullert).
LED for Brannbeskyttelse Feil/Utkoblet/Test	Gul	Indikerer en brannbeskyttelsesfeil, utkobling, eller test. En blinkende LED indikerer en feil. A stabil LED indikerer utkobling eller en test.
Forsink klokke-knapp og LED	Gul	Kobler inn eller kobler ut en tidligere konfigurert forlenget overføringsforsinkelse (undersøkelsestid). Avbryter en forsinkelse mens den teller ned og aktiverer lydgivere. En stabil LED indikerer at en lydgifversinkelse er konfigurert og aktivert. En blinkende LED indikerer at en forsinkelse teller (lydgivere aktiveres når den konfigurerte forsinkelsen forløper, eller når forsinkelsen er annullert).
LED for Klokke Feil/Utkoblet/Test	Gul	Indikerer en lydgifverfeil, -utkobling, eller -test. En blinkende LED indikerer en feil. A stabil LED indikerer utkobling eller en test.
LED for nettfeil	Gul	Indikerer en strømforsyningsfeil. En blinkende LED indikerer en batterifeil. En stabil LED indikerer en feil i strømforsyningen eller hovedsikringen.
LED for jordfeil	Gul	Indikerer en jordingsisolasjonsfeil.
LED for batterifeil	Gul	Indikerer at sentralapparatet kjører på batteristrøm og at den gjenværende ladningen kan være utilstrekkelig for fortsatt drift.
LED for systemfeil	Gul	Indikerer en systemfeil i sentralapparatet.

Kontroll/LED	LED-farge	Beskrivelse
Start/Stopp klokkeknapp og LED	Rød	<p>En LED indikerer hva som skjer når knappen trykkes. Hvis en LED er på (blinkende eller stabil), vil et trykk på knappen slå lydgifverne av.</p> <p>Hvis LED-en er av, vil et trykk på knappen aktivere lydgifverne (hvis sentralapparatets status og driftsmodus tillater manuell aktivering av lydgifvere).</p> <p>LED indikerer også lydgifvernes status:</p> <ul style="list-style-type: none"> • På indikerer at lydgifverne er aktive (eller vil bli aktivert snart) • Blinkende indikerer at en forsinkelse teller (lydgifvere aktiveres når den konfigurerte forsinkelsen utløper eller når forsinkelsen er annullert) • Av indikerer at lydgifverne er av (eller vil bli deaktivert snart) <p>For å avverge umiddelbar demping av lydgifvere når en alarm først er rapportert, kan Start/Stopp klokkeknappen være midlertidig blokkert mens en konfigurert lydgifverforsinkelse teller ned.</p> <p>Avhengig av størrelsen på installasjonen, kan det ta bearbejdingskommandoer om å starte eller stoppe lydgifvere noen få sekunder å reise gjennom systemet. Det er grunnen til at f.eks. en LED kan være stødig, men det høres ikke lydgifverne i begynnelsen.</p>
Avstill summerknapp og LED	Gul	<p>Slår av lyden på sentralapparatets alarmsummer. En stabil LED indikerer at summeren er blitt avstilt.</p>
Tilbakestillingsknapp og LED	Gul	<p>Tilbakestiller sentralapparatet og sletter alle gjeldende systemhendelser.</p> <p>En stabil LED indikerer at sentralapparatet kan tilbakestilles ved gjeldende adgangsnivå.</p>

Installasjon

Installere sone-LED-indikatoren

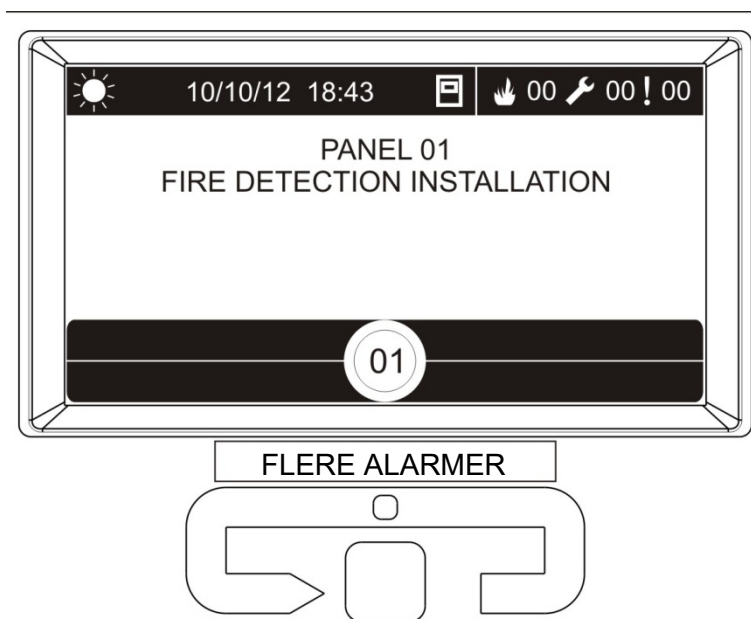
For å overholde SBF 110:6-kravene, er installasjon av et sone-LED-indikatorutvidelseskort obligatorisk i Sverige hvis sentralapparatet ditt ikke er en av de regionale modellene listet i "Produktserie" på side 2.

Se utvidelseskortets installasjonsblad for informasjon om hvordan man installerer dette produktet.

Legge til Flere Alarmer-etikett

En etikett for å identifisere denne knappen og LED er inkludert i produktpråksettet ditt. Legg til etiketten til produktgrensesnittet i løpet av installasjonen, som vist i Figur 2 under.

Figur 2: Legge til Flere Alarmer-etikett



Konfigurasjon

Fonfigurering av Flere alarmer knapp og LED

Velg Flere alarmer konfigur for å konfigurere Flerer alarmer ED og tilknyttet alarminformasjon som vises på sentralapparatets LCD. Standardinnstillingen NEI (en blinkende LED indikerer at mer enn to soner er i alarm).

For å endre konfigurasjonen:

1. Velg Sentraloppsett fra Hovedmenyen.
2. Velg Andre innst., og deretter Flere alarmer konfigur.
3. Velg NEI for en blinkende LED-lampe når flere enn to soner (lokal eller fjerntilkoblet) er i alarm, eller JA for en blinkende LED-lampe når flere enn en enhet (lokal eller fjerntilkoblet) er i alarmtilstand, uansett sone.
4. Tast F4 (Enter), og deretter F1 (Tilbake).
5. Tast F1 (Lagre), F3 (Bruk), F4 (Fjern), or F2 (Avslutt).

Husk å bruke lagrede innstillinger i hovedmenyen.

Drift

Drift på offentlig nivå

Drift på offentlig nivå er de oppgavene som kan utføres av alle brukere. Det er ikke nødvendig med passord for å utføre oppgaver på dette nivået.

Vise informasjon for flere alarmer

For å vise informasjon for flere alarmer trykker du på Flere alarmer-knappen når LEDen blinker For å bla gjennom alarminformasjonen, trykker du på knappen igjen.

Merk: Avhengig av konfigurasjon viser Flere alarmer LED at mer enn to soner er i alarm eller at mer enn to enheter er i alarm. Se "Fonfigurering av Flere alarmer knapp og LED" ovenfor for mer informasjon.

Alarmforsinkelsesenheter

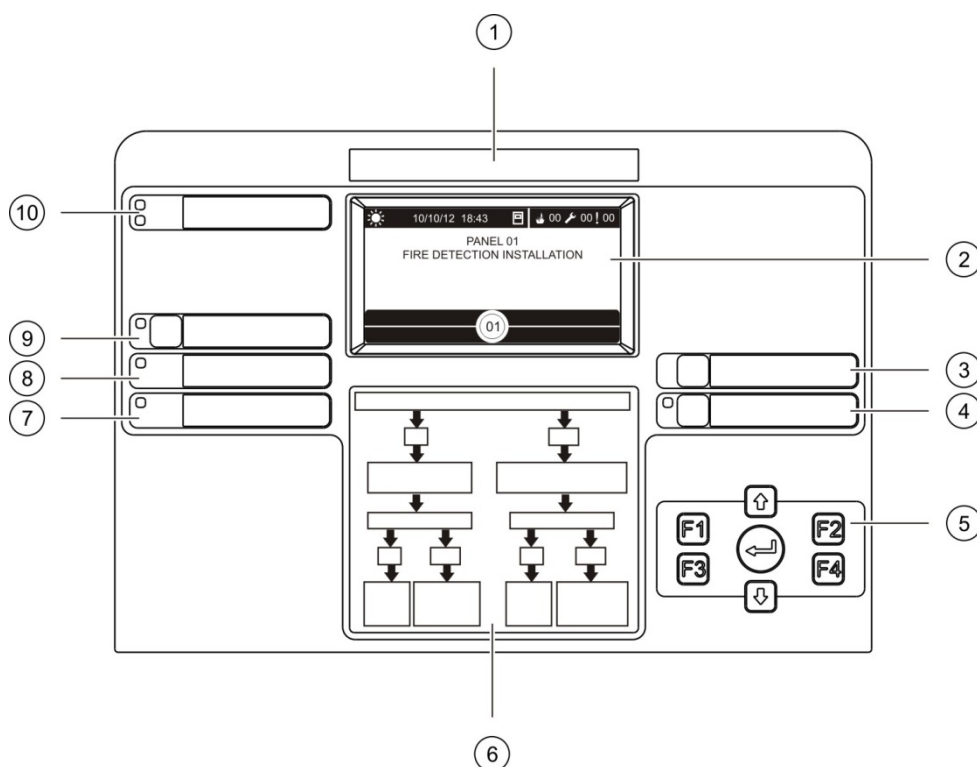
Merk: Denne produkttypen er ikke tilgjengelig i alle regioner.

Oversikt

Brukergrensesnitt

For en detaljert oversikt over kontroller og indikatorer på frontpanelet, se "Kontroller og indikatorer på frontpanelet" på side 10.

Figur 3: Brukergrensesnitt for alarmforsinkelsesenheten



- | | |
|---------------------------------------|---|
| 1. Identifikasjon av sentralapparatet | 6. Arbeidsflyt for beslutninger |
| 2. LCD | 7. Nett-LED |
| 3. Avstill summer knapp | 8. Summer avstilt LED |
| 4. Tilbakestillingsknapp og LED | 9. Overføring aktiv/kvittert-knapp og LED |
| 5. LCD-navigasjon og funksjonsknapper | 10. Brann-LED-er |

Kontroller og indikatorer på frontpanelet

Driftsfunksjoner som beskrives i denne delen er ikke tilgjengelig for alle brukere. For mer informasjon om sentralapparatdrift og tilgangsbegrensninger, se installasjons- og driftshåndbøkene for sentralapparatet.

Tabellen nedenfor inkluderer informasjon om sentralapparat, frontpanelkontroller og indikatorer.

Tabell 2: Kontroller og indikatorer på frontpanelet

Kontroll/LED	LED-farge	Beskrivelse
Brann-LED	Rød	Indikerer en brannalarm. Blinkende LED indikerer at brannalarmen ble aktivert av en detektor. Stabil LED indikerer at brannalarmen ble aktivert av en manuell melder.
Overføring aktiv/kvittert-knapp og LED	Rød	Avbryter en tidligere konfigurert forsinkelse mens den teller ned og aktiverer overførsel. En stabil LED indikerer at overførsel er aktivert. En blinkende LED indikerer at en forsinkelse teller (brannoverføring aktiveres når den konfigurerte forsinkelsen forløper eller når forsinkelsen er annullert).
Avstill summer knapp		Avstiller sentralapparatets summer og aktiverer den utvidede brannoverføringsforsinkelsen. Hvis alarmen kvitteres i løpet av den konfigurerte brannoverføringsforsinkelsen (ved å trykke Avstill summer-knappen), vil den utvidede brannoverføringsforsinkelsen bli den aktive forsinkelsen. Hvis alarmen ikke kvitteres i løpet av den konfigurerte brannoverføringsforsinkelsen (ved å trykke Avstill summer-knappen), vil den utvidede brannoverføringsforsinkelsen ikke bli aktivert.
Summer avstilt LED	Gul	En stabil LED indikerer at summeren har blitt avstilt og at den utvidede brannoverførselsforsinkelsen er den aktive forsinkelsen (hvis brannoverføring aktiv/kvittert LED også blinker).
Tilbakestillingsknapp og LED	Gul	Tilbakestiller sentralapparatet og sletter alle gjeldende systemhendelser. En stabil LED indikerer at sentralapparatet kan tilbakestilles ved gjeldende adgangsnivå.
Nett-LED	Grønn	Indikerer at systemet er strømforsynt.

LCD-navigering

Bruk funksjonsknappene F1 til F4, opp- og ned-knappene (se Figur 3 på side 9) for å navigere i LCD-menyene, for å velge menyvalg og angi passord og systeminformasjon som vist nedenfor.

Taste inn passord og systeminformasjon	Trykk på opp og ned-knappene for å taste inn passord og annen systeminformasjon. Trykk på enter-knappen for å bekrefte et valg.
Velge funksjonstaster fra LCD-menyen	Trykk funksjonsknappene F1 til F4 for å velge tilhørende menyvalg (Hovedmeny, Logg ut, Avslutt, osv.).
Navigere og bekrefte menyvalg	Trykk på opp og ned-knappene for å velge et valg fra en meny på skjermen. Trykk på enter-knappen for å bekrefte et valg.

Merk: Sentralapparatets ID vises på LCD-en med hvit tekst på en mørk bakgrunn når sentralapparatet venter på innmating.

Drift

Drift på offentlig nivå

Drift på offentlig nivå er de oppgavene som kan utføres av alle brukere. Det er ikke nødvendig med passord for å utføre oppgaver på dette nivået.

Avstiller summer og aktiverer den forlengede brannoverføringsforsinkelsen

Trykk på Avstill summer for å slå av summeren på sentralapparatet. En stabil LED for Avstill summer indikerer at summeren ble avstilt.

Hvis alarmen kvitteres for i løpet av den konfigurerte brannoverføringsforsinkelsen (ved å trykke Avstill summer-knappen), vil den utvidede brannoverføringsforsinkelsen bli den aktive forsinkelsen. En stabil LED for Avstill summer og en blinkende Overføring aktiv/kvittert-LED indikerer at den forlengede brannoverførselsforsinkelsen er den aktive forsinkelsen.

Merk: Avhengig av konfigurasjon av sentralapparatet kan summeren gi lyd igjen for hver ny rapportert hendelse.

Vanlige oppgaver

Endre standardzone og enhetsbeskrivelser

Standardzone og sløyfeenhetsbeskrivelser vises på engelsk, selv når systemspråket er endret.

For å overholde SS 3654-kravene (der de gjelder), må alle zone- og enhetsbeskrivelser oversettes i henhold til standarden, som beskrevet nedenfor.

Slik endrer du standardzonebeskrivelse:

1. Velg Lokalt oppsett fra Hovedmenyen og velg deretter Sonekonfigurering.
2. Velg sonekonfig.
3. Velg korresponderende sone fra listen over soner som vises i legg til din oversettelse til sonebeskrivelsesfeltet.

Sonebeskrivelsesfeltet er tomt som standard. For å overholde SS 3654-kravene, må installatører i Sverige legge til oversettelsen "SEK".

4. Trykk F4 (Enter) og trykk deretter F1 (Tilbake).
5. Gjenta trinn 1 til 4 for alle soner i din konfigurasjon.
6. Trykk F1 (Lagre), F3 (Bruk), F4 (Fjern), eller F2 (Avslutt).

Husk å bruke lagrede innstillinger fra Hovedmenyen.

Slik endrer du standard sløyfeenhetsbeskrivelse:

1. Velg Lokalt oppsett fra Hovedmenyen og velg deretter Sløyfe enhetskonfigurasjon.
2. Velg alle sløyfer.
3. Velg en enhet og legg til oversettelsen din til enhetsbeskrivelsesfeltet.

Enhetsbeskrivelsesfeltet er engelsk som standard. For å overholde SS 3654-kravene, må installatører i Sverige legge til oversettelsen "Enhet".

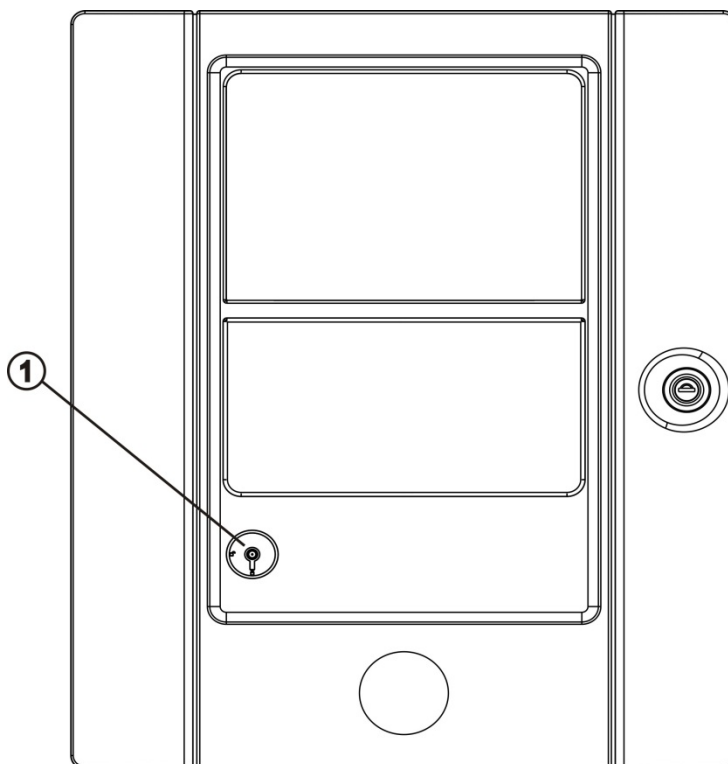
4. Trykk F4 (Enter) og trykk deretter F1 (Tilbake).
5. Trykk F1 (Lagre), F3 (Bruk), F4 (Fjern), eller F2 (Avslutt).

Husk å bruke lagrede innstillinger fra Hovedmenyen.

Endre brukernivå med brannøkkelen

I henhold til EN 54-2, er tilgang til noen av funksjonene i sentralapparatet begrenset av brukernivå. Brukernivået kan endres ved å skrive inn et brukernivåpassord i sentralapparatet eller ved å bruke en brannøkkelen.

Figur 4: Brannøkkelenbetjening



1. Brannøkkelen

Nøkkelenbetjening

For operatørnivå setter du nøkkelen inn i nøkkelhullet og roterer den 90 grader med klokken.

For å tilbake stille sentralapparatet til offentlig nivå, roterer du nøkkelen 90 grader mot klokken og fjerner nøkkelen.

For mer informasjon om brukernivåer, se sentralapparatet brukerdokumentasjon.

