

# TVD-SNB-BB Arka Kutu Kurulum Talimatları

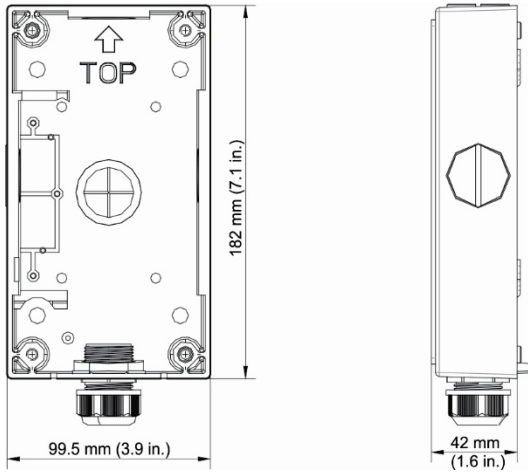
## Açıklama

Ağırlık: 485 g (1,07 lb.)

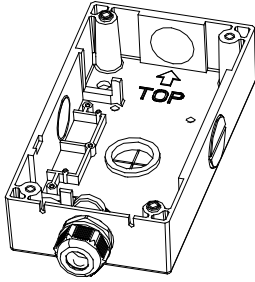
Boyutlar: 182 × 99,5 × 42 mm (7,1 × 3,9 × 1,6 inç)

Desteklenen duvar montajları: TVD-SNB, TVD-M2-WM

Şekil 1: Arka kutu boyutları



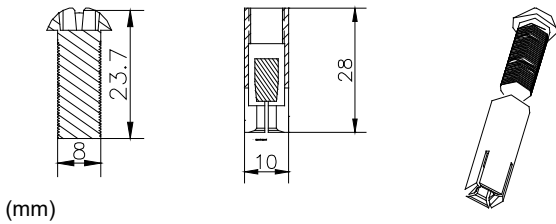
Şekil 2: Üstten görünüş



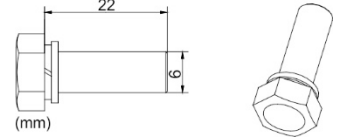
## Aksesuarlar

Arka kutu şunlara birlikte gönderilir:

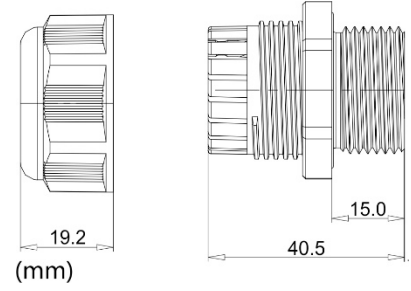
- Genişletme vidaları (4 adet)



- HM 6 x 22 mm vidalar (düz ve kilitli rondelalı 4 adet)



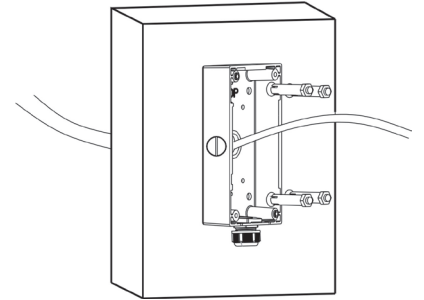
- G 3/4 (arka kutuya önceden monte edilmiş bir adet, ambalaj kutusunda iki adet)



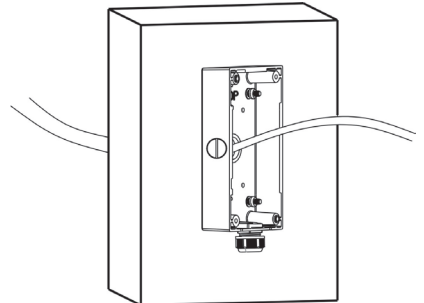
## Kurulum

- Arka kutuyu duvara sağlanan dört genişletme vidası ile monte edin.

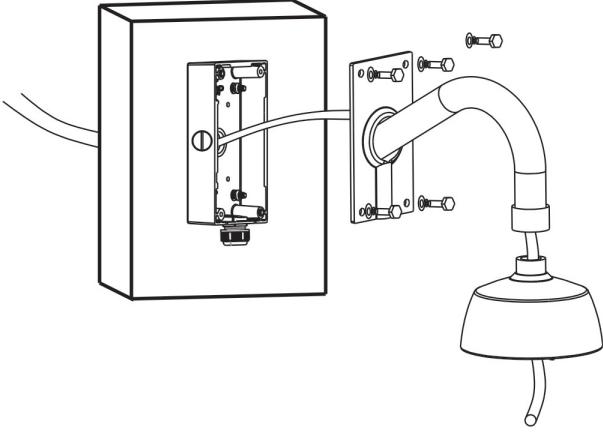
A.



B.



- Kuğu boynu bağlantı aparatını gönderilen dört HM 6 x 22 mm vidayı ve kilitli rondelayı kullanarak arka kutuya takın.



## Düzenleyici bilgiler

**Telif Hakkı** © 2022 Carrier. Tüm hakları saklıdır. Teknik özellikler, önceden haber verilmeksizin değiştirilebilir.

**Sertifikasyon**



**Ticari markalar ve patentler** TruVision adları ve logoları, Carrier'ın parçası olan Aritech'in ürün markasıdır. İşbu belgede kullanılan diğer ticari adlar, ilgili ürünlerin üreticilerinin veya satıcılarının ticari markaları ya da tescilli ticari markaları olabilir.

**İletişim bilgileri** EMEA: <https://firesecurityproducts.com>  
Avustralya/Yeni Zelanda:  
<https://firesecurityproducts.com.au/>

**Ürün dokümantasyonu** Ürün belgelerinin elektronik sürümüne erişmek için lütfen aşağıdaki web bağlantısını kullanın. Kılavuzlar birkaç dilde mevcuttur

