

Instruções de instalação da caixa traseira TVD-SNB-BB

Descrição

Peso: 485 g (1,07 lb)

Dimensões: 182 x 99,5 x 42 mm (7,1 x 3,9 x 1,6 pol.)

Suportes de parede compatíveis: TVD-SNB, TVD-M2-WM

Figura 1: Dimensões da caixa traseira

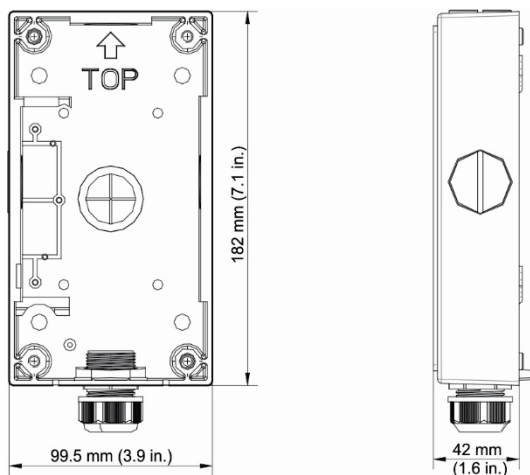
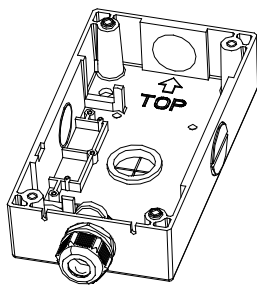


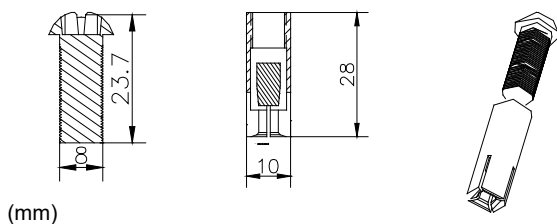
Figura 2: Vista superior



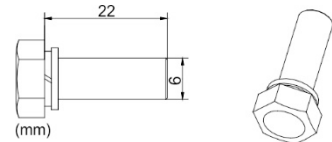
Acessórios

A caixa traseira é fornecida com:

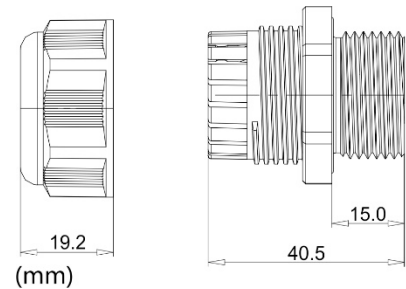
- Parafusos de expansão (4 unidades)



- Parafusos HM de 6 x 22 mm (4 unidades com anilhas de pressão e travamento)

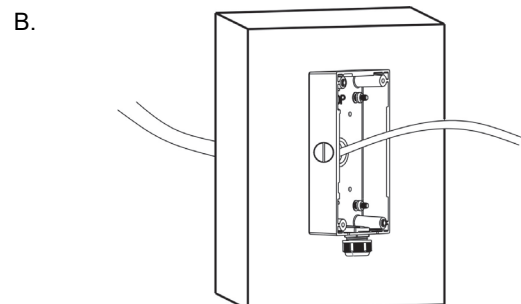
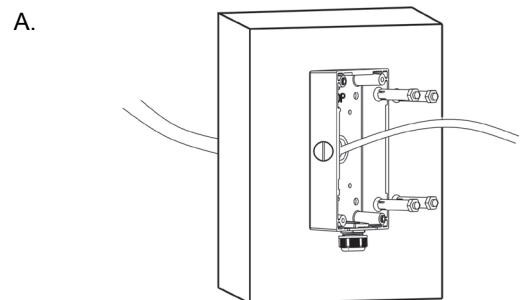


- Rosca G 3/4 (um pré-instalado na caixa traseira, dois na caixa do pacote)

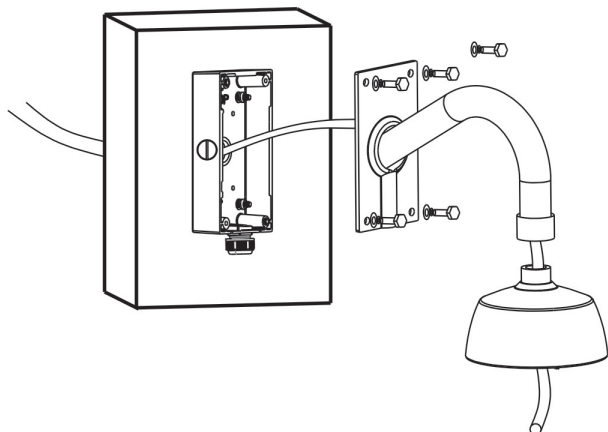


Instalação




1. Montar a caixa traseira na parede com os quatro parafusos de expansão.



2. Instalar o suporte pescoço de cisne na caixa traseira utilizando os quatro parafusos HM 6 x 22 mm e as anilhas de travamento fornecidas.



Informações regulamentares

Direitos de autor	© 2022 Carrier. Todos os direitos reservados. Especificações sujeitas a alterações sem aviso prévio.
Marcas comerciais e patentes	Os nomes e logótipos TruVision são marcas de produtos da Aritech, parte da Carrier. Outros nomes comerciais utilizados neste documento podem ser marcas comerciais ou marcas comerciais registadas dos fabricantes ou fornecedores dos respetivos produtos.
Certificação	  
Informações de contacto	EMEA: https://firesecurityproducts.com Austrália/Nova Zelândia: https://firesecurityproducts.com.au/
Documentação do produto	Consulte o seguinte link da Web para recuperar a versão eletrónica da documentação do produto. Os manuais estão disponíveis em vários idiomas.
