

Instrukcja montażu puszkii TVD-SNB-BB

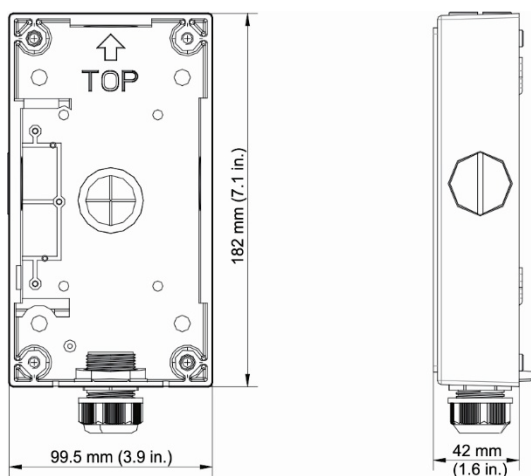
Opis

Masa: 485 g (1,07 lb)

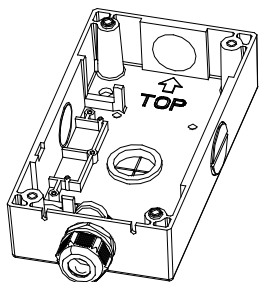
Wymiary: 182 x 99,5 x 42 mm (7,1 x 3,9 x 1,6 cala)

Obsługiwane mocowania ścienne: TVD-SNB, TVD-M2-WM

Rysunek 1: Wymiary puszkii



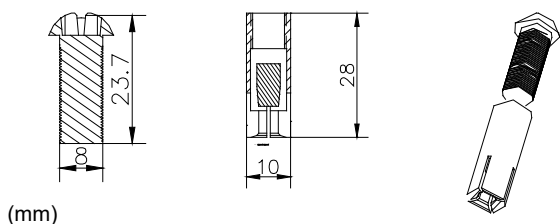
Rysunek 2: Widok z góry



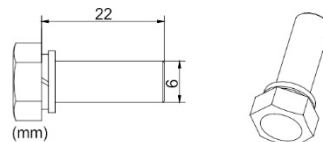
Aksesoria

Puszka jest dostarczana z:

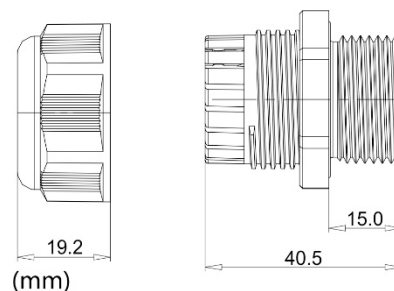
- kołkami rozporowymi (4 szt.)



- wkrętami HM 6 x 22 mm (4 szt. z podkładką płaską i biologiczną)

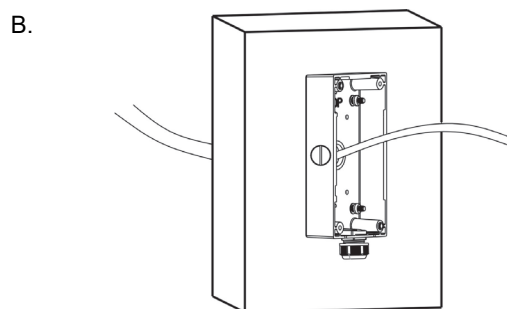
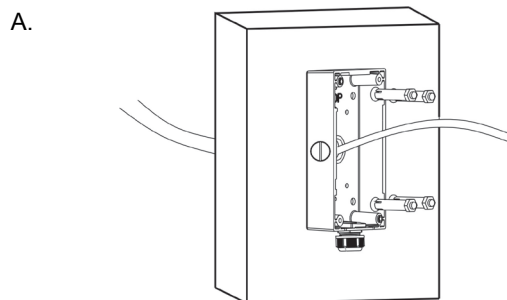


- G 3/4 (jeden wstępnie zainstalowany w puszcze, dwa w opakowaniu)

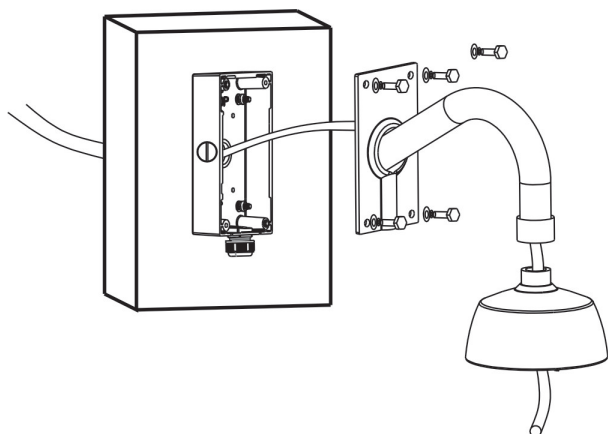


Instalacja

1. Przykręć puszkę do ściany za pomocą czterech wkrętów rozporowych z zestawu.



2. Przymocuj wspornik zagięty do puszkii czterema śrubami HM 6 x 22 mm z podkładkami z zestawu.



Regulatory information

Copyright © 2022 Carrier. Wszelkie prawa zastrzeżone. Specyfikacje mogą ulec zmianie bez wcześniejszego powiadomienia.

Certyfikaty



Znaki towarowe i patenty Nazwy i logo TruVision są markami produktów firmy Aritech stanowiącej część spółki Carrier. Pozostałe znaki towarowe użyte w niniejszym dokumencie mogą być znakami towarowymi lub zastrzeżonymi znakami towarowymi ich producentów lub ich sprzedawców.

Informacje kontaktowe EMEA: <https://firesecurityproducts.com>
Australia / Nowa Zelandia: <https://firesecurityproducts.com.au/>

Dokumentacja produktu Elektroniczną wersję dokumentacji produktu można pobrać korzystając z poniższego łącza internetowego. Instrukcje są dostępne w kilku językach.

