

Installatie-instructies voor TVD-SNB-BB-achterkap

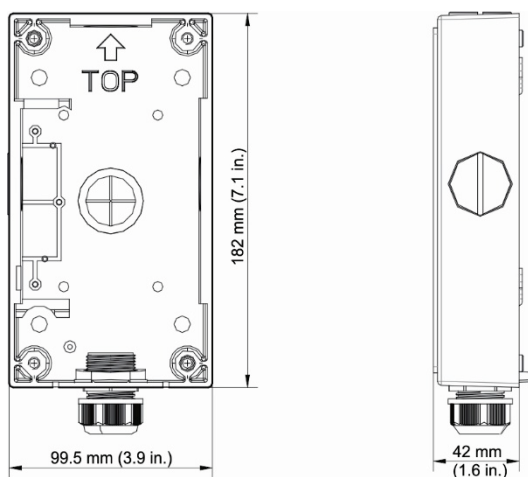
Beschrijving

Gewicht: 485 g (1,07 lb)

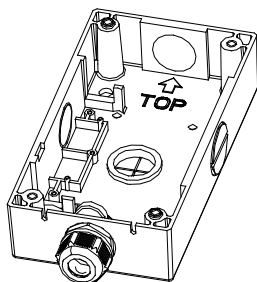
Afmetingen: 182 x 99,5 x 42 mm (7,1 x 3,9 x 1,6 in.)

Ondersteunde wandmontages: TVD-SNB, TVD-M2-WM

Afbeelding 1: Afmetingen van de achterkap



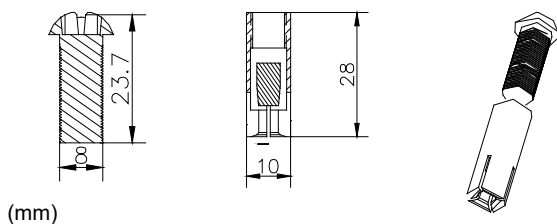
Afbeelding 2: Bovenaanzicht



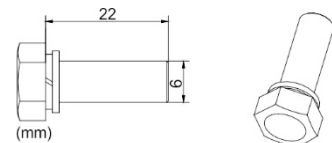
Accessoires

De achterkap wordt geleverd met:

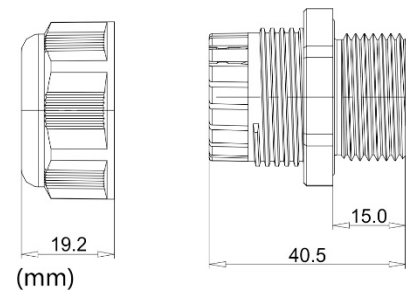
- Expansieschroeven (4 stuks)



- HM 6 x 22 mm schroeven (4 stuks met platte en borgringen)



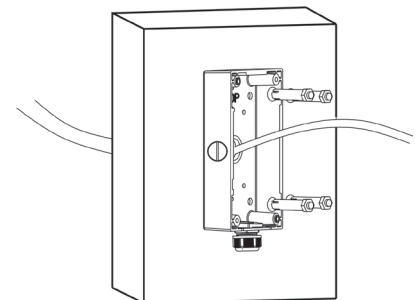
- G 3/4 (één vooraf geïnstalleerd op de achterkap, twee in de verpakkingendoos)



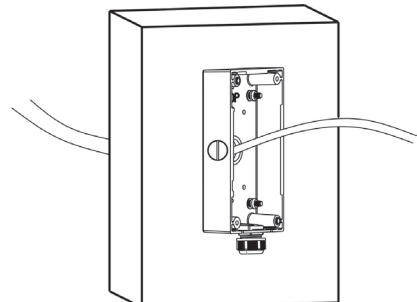
Installatie

1. Bevestig de achterkap aan de wand met de vier meegeleverde expansieschroeven.

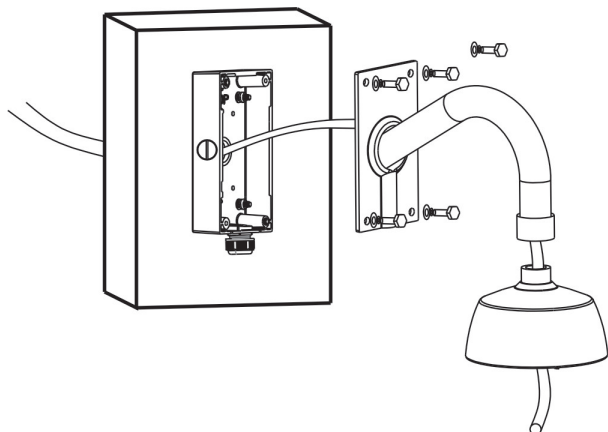
A.



B.



2. Installeer de zwanenhalsbeugel aan de achterkap met behulp van de vier meegeleverde HM 6 x 22 mm schroeven en borgringen.



Regelgeving

Copyright © 2022 Carrier. Alle rechten voorbehouden.
Specificaties kunnen zonder voorafgaande kennisgeving worden gewijzigd.

Certificering   **UK
CA**

Handelsmerken en patenen Namen en logo's van TruVision zijn een productmerk van Aritech, een onderdeel van Carrier. Andere in dit document gebruikte handelsnamen kunnen handelsmerken of gedeponeerde handelsmerken zijn van de fabrikanten of leveranciers van de betreffende producten.

Contactgegevens EMEA: <https://firesecurityproducts.com>
Australië/Nieuw-Zeeland:
<https://firesecurityproducts.com.au/>

Productdocumentatie Raadpleeg de volgende weblink om de elektronische versie van de productdocumentatie op te vragen. De handleidingen zijn beschikbaar in verschillende talen.

