

Istruzioni di installazione dell'alloggiamento posteriore TVD-SNB-BB

Descrizione

Peso: 485 g

Dimensioni: 182 x 99,5 x 42 mm

Montaggi a parete supportati: TVD-SNB, TVD-M2-WM

Figura 1: Dimensioni dell'alloggiamento posteriore

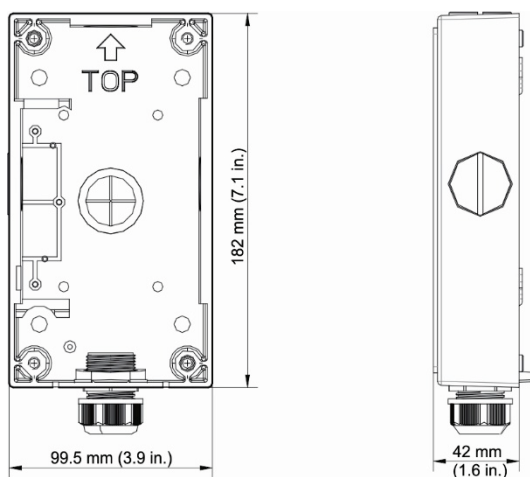
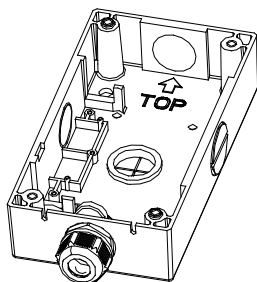


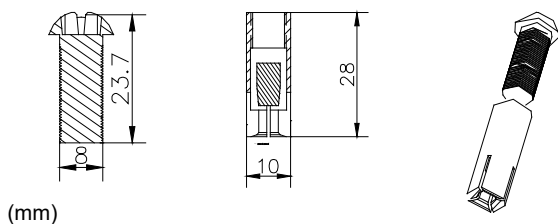
Figura 2: Visuale dall'alto



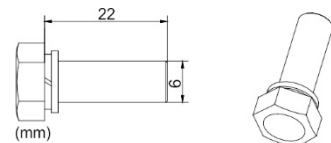
Accessori

L'alloggiamento posteriore viene spedito con:

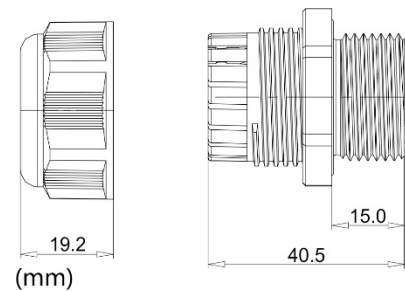
- Viti di espansione (4 pezzi)



- Viti HM da 6 x 22 mm (4 pezzi con rondelle di bloccaggio e piatte)

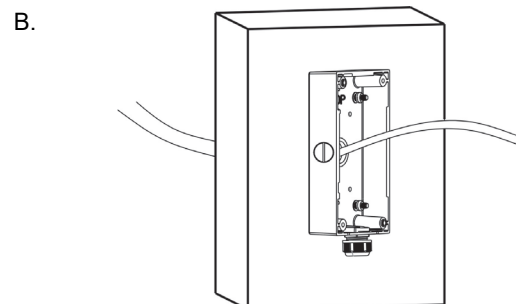
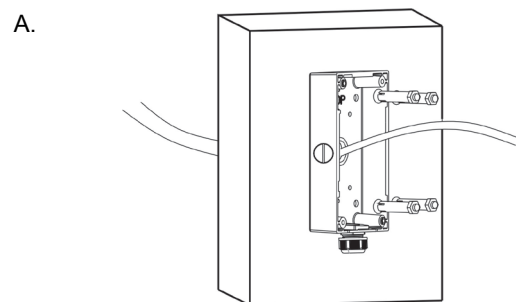


- G 3/4 (una pre-installata sull'alloggiamento posteriore e due nella scatola spedita)

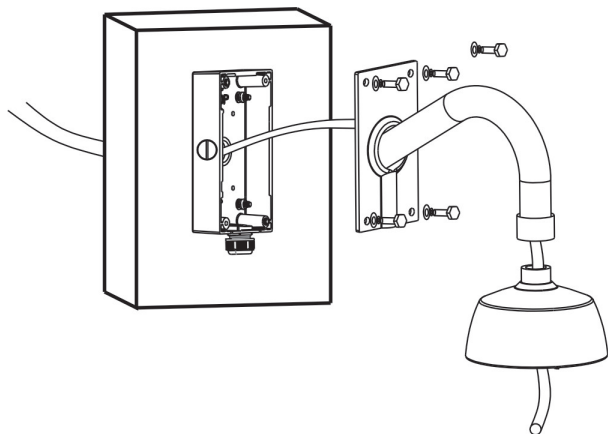


Installazione

1. Fissare l'alloggiamento posteriore alla parete con le quattro viti di espansione fornite.



2. Installare il supporto a collo di cigno sull'alloggiamento posteriore utilizzando le quattro viti HM 6 x 22 mm e le rondelle di bloccaggio fornite.



Informazioni sulle normative

Copyright	© 2022 Carrier. Tutti i diritti riservati. Le specifiche sono soggette a modifiche senza preavviso.
Marchi commerciali e brevetti	I nomi e i logo TruVision sono un marchio di prodotto di Aritech, una parte di Carrier. Altre designazioni commerciali utilizzate nel presente documento possono essere marchi commerciali o marchi commerciali registrati dei produttori o dei fornitori dei rispettivi prodotti.
Certificazione	  
Informazioni di contatto	EMEA: https://firesecurityproducts.com Australia/Nuova Zelanda: https://firesecurityproducts.com.au/
Documentazione del prodotto	Consultare il seguente collegamento Web per ottenere la versione elettronica della documentazione del prodotto. I manuali sono disponibili in diverse lingue.

