

# Instructions d'installation du boîtier arrière TVD-SNB-BB

## Description

Poids : 485 g

Dimensions : 182 x 99,5 x 42 mm

Supports muraux pris en charge : TVD-SNB, TVD-M2-WM

Figure 1: Dimensions du boîtier arrière

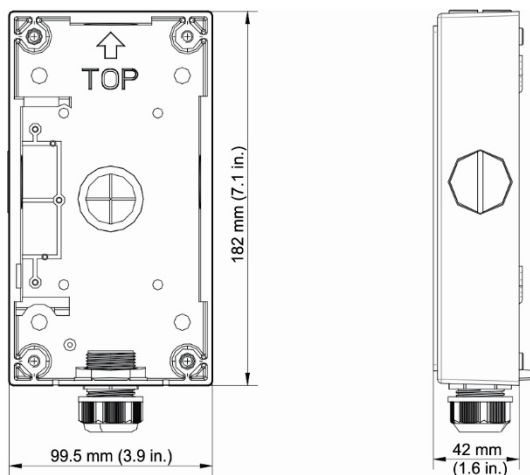
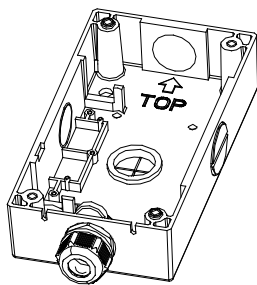


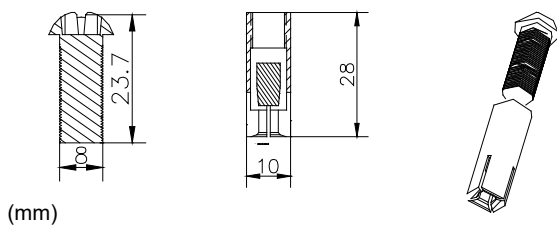
Figure 2: Vue de dessus



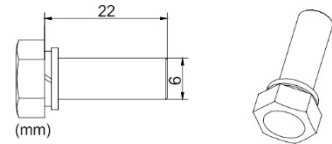
## Accessoires

Le boîtier arrière comprend les éléments suivants:

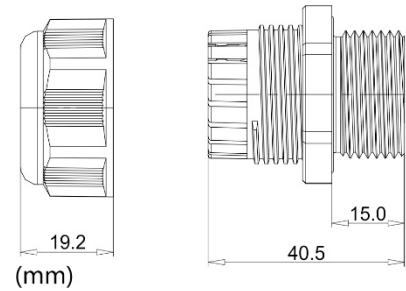
- 4 vis d'expansion



- 4 vis HM 6 de 22 mm (avec rondelles plates et de fixation)



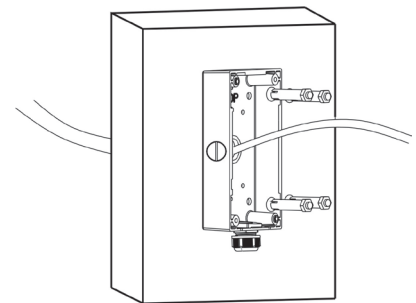
- Écrous 3/4 (un préinstallé sur le boîtier et deux de remplacement)



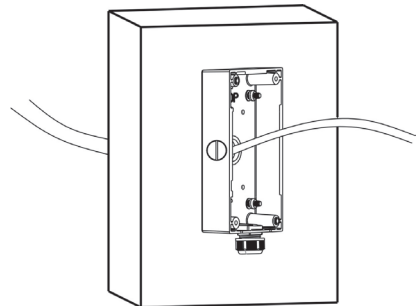
## Installation

1. Fixez le boîtier arrière au mur à l'aide des vis d'expansion fournies.

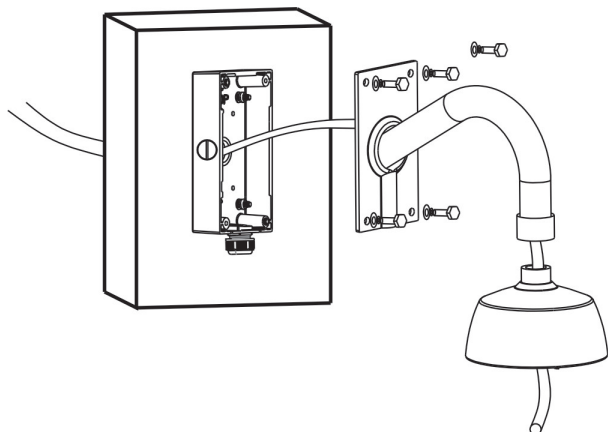
A.



B.



2. Installez le support en col de cygne au boîtier arrière à l'aide des 4 vis HM 6 de 22 mm et des rondelles fournies.



## Informations réglementaires

---

**Copyright** © 2022 Carrier. Tous droits réservés. Les spécifications sont sujettes à modification sans préavis.

---

**Certification**



---

**Marques et brevets**

Les noms et logos TruVision sont des marques de produit d'Aritech, qui fait partie de Carrier. Il est possible que les autres noms de marque mentionnés dans ce document soient des marques commerciales ou déposées de leurs fabricants ou fournisseurs respectifs.

---

**Coordonnées**

Région EMEA : <https://firesecurityproducts.com>  
Australie et Nouvelle-Zélande :  
<https://firesecurityproducts.com.au/>

---

**Documentation du produit**

Cliquez sur le lien suivant pour obtenir une version électronique de la documentation du produit. Les manuels sont disponibles en plusieurs langues.

