

TVD-SNB-BB-pohjakotelon asennusohjeet

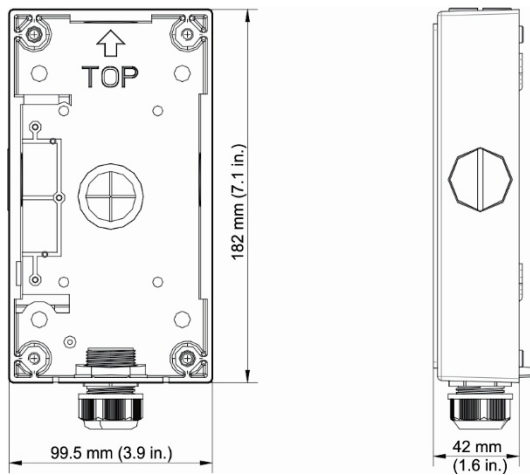
Kuvaus

Paino: 485 g

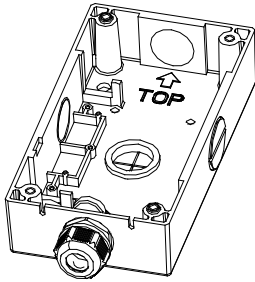
Mitat: 182 x 99,5 x 42 mm

Tuetut seinäjälustat: TVD-SNB, TVD-M2-WM

Kuva 1: Pohjakotelon mitat



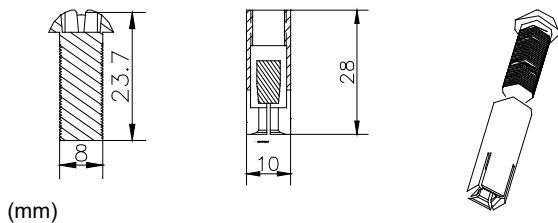
Kuva 2: Yhäältä ikatsottuna



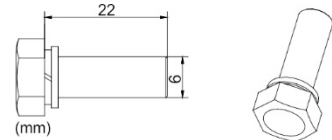
Lisävarusteet

Pohjakotelon mukana toimitetaan:

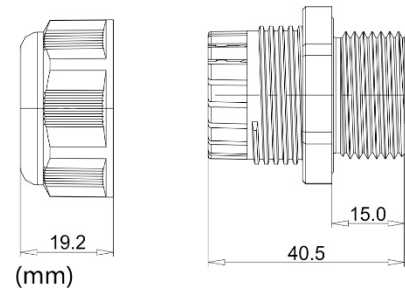
- Laajennusruuvit (4 kpl)



- HM 6 x 22 mm ruuvit (4 kpl tasaisilla ja jousialuslevyillä)



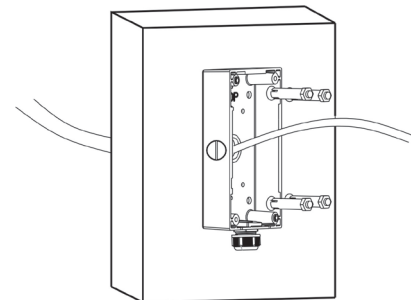
- G 3/4 (yksi asennettu valmiiksi pohjakoteloon, kaksi pakkauksessa)



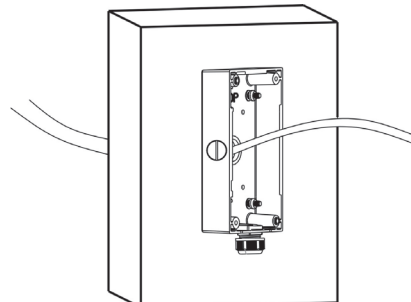
Asennus

1. Kiinnitä pohjakotelo seinään mukana toimitetuilla neljällä laajennusruuvilla.

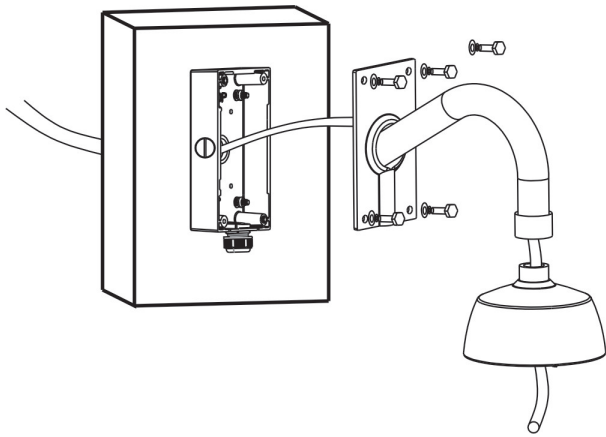
A.



B.



2. Asenna joutsenkaulajalka pohjakoteloon käyttämällä neljää mukana toimitettua HM 6 x 22 mm ruuvia ja jousialuslevyä..



Säädöstiedot

Copyright	© 2022 Carrier. Kaikki oikeudet pidätetään. Tekniset tiedot voivat muuttua ilman ennakkoilmoitusta.
Sertifiointi	  UK CA
Tavaramerkit ja patentit	TruVision-nimet ja -logot ovat Carrieriin kuuluvan Aritechin tuotemerkki. Muut tässä asiakirjassa käytetyt kauppanimet voivat olla valmistajiensa tai omistajiensa tavaramerkkejä tai rekisteröityjä tavaramerkkejä.
Yhteystiedot	EMEA-alue: https://firesecurityproducts.com Australia/Uusi-Seelanti: https://firesecurityproducts.com.au/
Tuotedokumentaatio	Tuotedokumentaation sähköinen versio on saatavilla seuraavasta linkistä. Käyttöohjeita on saatavilla useilla kielillä.

