

TVD-SNB-BB Montagehalterung – Installationsanweisungen

Beschreibung

Gewicht: 485 g

Abmessungen: 182 x 99,5 x 42 mm

Unterstützte Wandhalterungen: TVD-SNB, TVD-M2-WM

Abbildung 1: Abmessungen der Montagehalterung

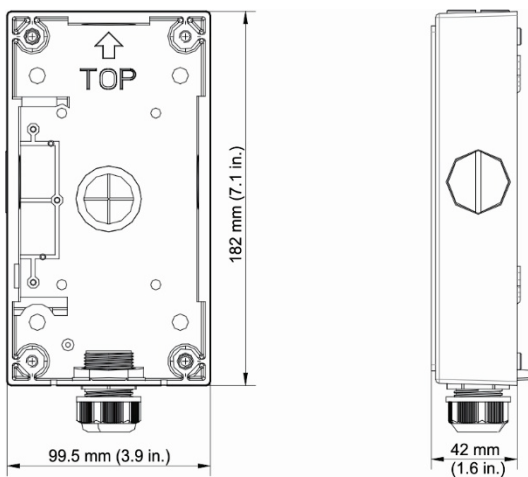
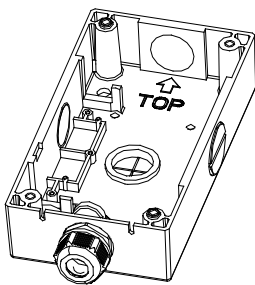


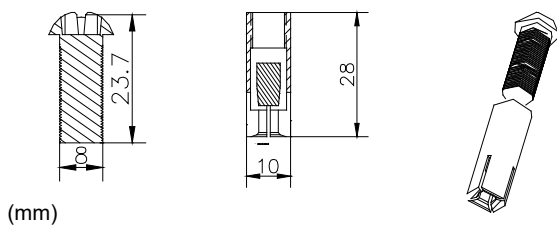
Abbildung 2: Draufsicht



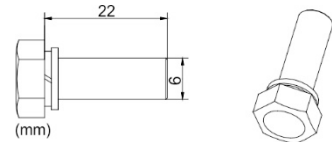
Zubehör

Lieferumfang der Montagehalterung:

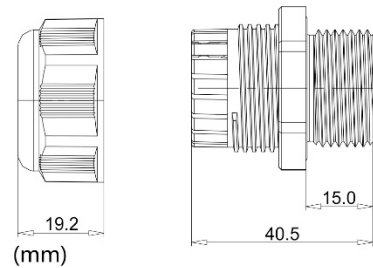
- Dehnschrauben (4 Stück)



- HM 6 x 22 mm-Schrauben (4 Stück mit einfachen Unterlegscheiben und Zahnscheiben)

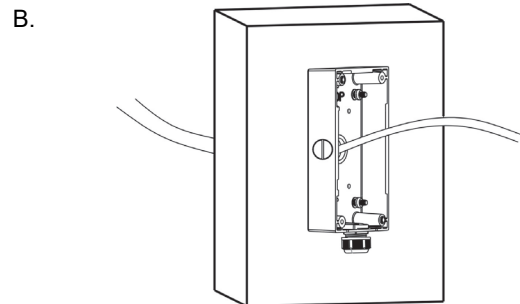
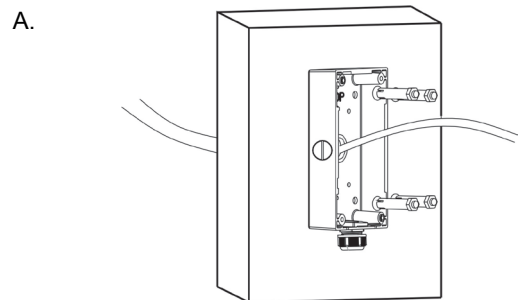


- G 3/4 (eine vorinstalliert auf der Montagehalterung, zwei im Karton)

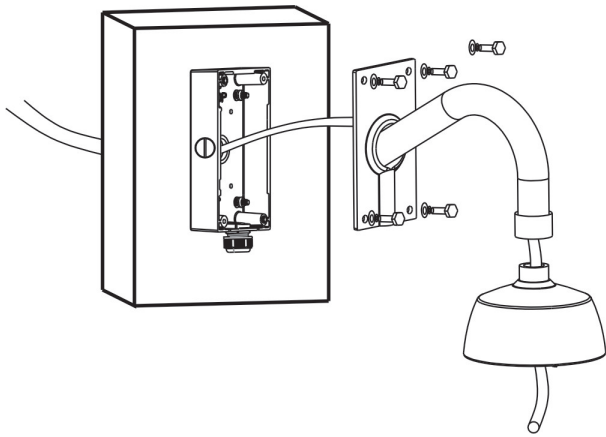


Installation

1. Befestigen Sie die Montagehalterung mithilfe der vier mitgelieferten Dehnschrauben an der Wand.



2. Installieren Sie die Schwanenhals-Wandhalterung an der Montagehalterung mit den vier im Lieferumfang enthaltenen HM 6 x 22 mm-Schrauben und Zahnscheiben.



Rechtliche Informationen

Zertifizierung



Copyright

© 2022 Carrier. Alle Rechte vorbehalten.
Technische Daten können ohne vorherige
Ankündigung geändert werden.

Marken und Patente

Namen und Logos von TruVision sind eine
Produktmarke von Aritech, einem Teil von
Carrier.

Andere in diesem Dokument verwendete
Handelsnamen können Marken oder
eingetragene Marken der Hersteller oder
Anbieter der betreffenden Produkte sein.

Kontaktinformationen

EMEA: <https://firesecurityproducts.com>

Australien/Neuseeland:

<https://firesecurityproducts.com.au/>

Produktdokumentation

Über den folgenden Weblink können Sie die
elektronische Version der
Produktdokumentation abrufen. Die
Handbücher sind in mehreren Sprachen
verfügbar.

