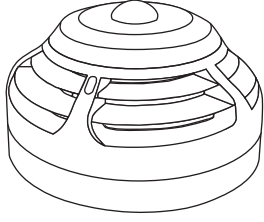


SmartCell

Yhdistetty savu- ja lämpöilmaisin vilkkusireenillä Asennusohje



Osanumero

SC-23-0210-0001-99

Tuotekuvaus

Yhdistetty savu- ja lämpöilmaisin vilkkusireenillä (näkyvä hälytin, punainen vilkku)

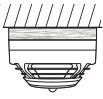
SC-23-0220-0001-99

Yhdistetty savu- ja lämpöilmaisin vilkkusireenillä (näkyvä hälytin, valkoinen vilkku)

1 Ennen asennusta



Asennuksen tulee olla sovellettavien paikallisten asennusvaatimusten mukainen, ja asennuksen saa suorittaa vain koulutettu ja pätevä taho.



Jos laite kiinnitetään metallipintaan, muusta materiaalista valmistetun välikappaleen käyttäminen tulee harkita.

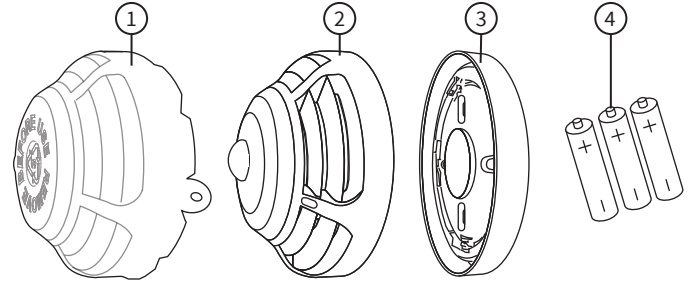


Tämä laite sisältää elektroniikkaa, jota sähköstaattiset purkaukset saattavat vaurioittaa. Suorita asianmukaiset varotoimet käsitellessäsi piirilevyjä.



Oikean toiminnan varmistamiseksi tuotteita on käytettävä määritetyissä ympäristöolosuhteissa.

2 Komponentit

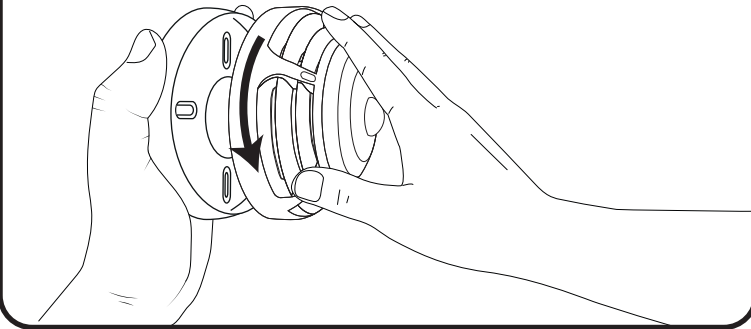


- ① Pölysuojus ② Yhdistetty savu- ja lämpöilmaisin vilkkusireenillä
③ Asennuslevy ④ Paristot (eivät sisälly toimitukseen joillakin alueilla*)

*Kun paristot eivät sisälly toimitukseen, käytä vain määritettyjä paristoja.

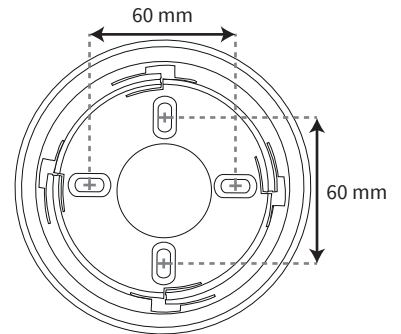
3 Asennuslevyn irrottaminen

- Irrota laite asennuslevystä kääntämällä laitetta **VASTAPÄIVÄÄN**.



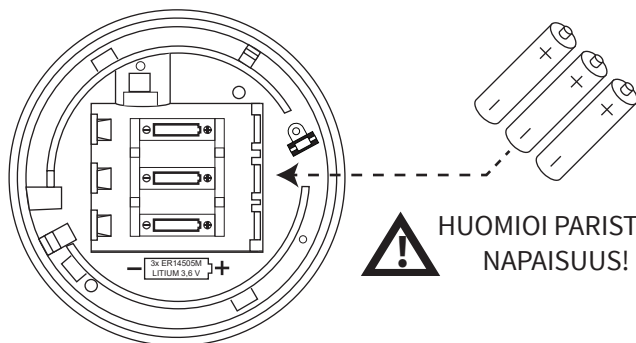
4 Asennuslevyn kiinnittäminen

- Kun laite kiinnitetään kattoon, kaikkia neljää kiinnityskohtaa tulee käyttää, jotta kiinnitys on tukeva.
- Jos kiinnityskohdassa on sähkörasia, kahta kiinnityskohtaa voidaan käyttää.
- Käytä sopivia kiinnikkeitä ja kiinnitystarvikkeita.



5 Paristojen asettaminen

- Kun paristoja asetetaan/vaihdetaan, huomioi oikea napaisuus ja käytä vain määritettyjä paristoja.



6 Konfigurointi

Laite täytyy nyt lisätä (ohjelmoida) keskuslaitteeseen.

Menetelmä 1

Laitteen virran kytkeminen



Tarkat ohjelmointitiedot ovat ohjelmointiohjeessa.

Menetelmä 2

Magneetin käyttö



Menetelmä 3

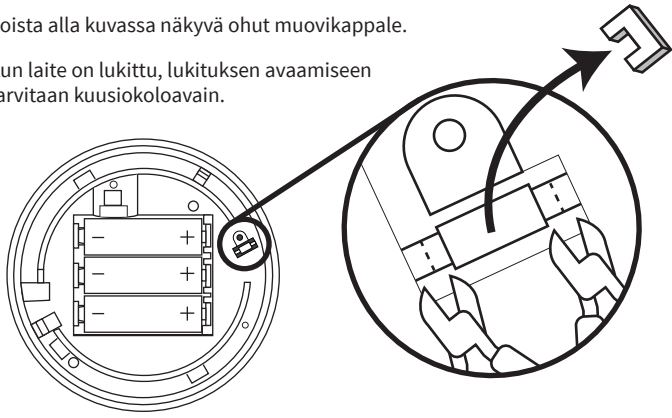
Tietokoneen kautta



SmartCell Langaton keskuslaite = TSD155
SmartCell WZM = MK067

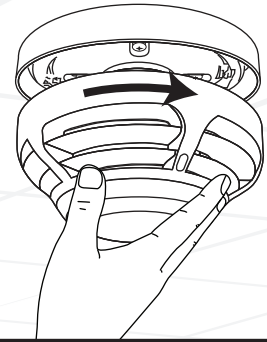
7 Laitteen valinnainen lukitus

- Laitteessa on valinnainen lukitusmekanismi.
- Poista alla kuvassa näkyvä ohut muovikappale.
- Kun laite on lukittu, lukituksen avaamiseen tarvitaan kuusiokoloavain.



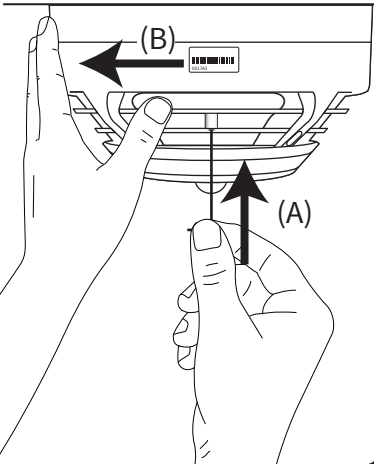
8 Asennuksen viimeistely

- Kokoa laite uudelleen alla kuvatulla tavalla.



Laitteen lukituksen avaaminen

- Jos laite on lukittu, lukituksen avaamiseen tarvitaan kuusiokoloavain.
- Paina lukitusmekanismia asettamalla kuusiokoloavain tai vastaava laitteessa olevaan aukkoon ja painamalla (A).
- Käännä samalla laitetta vastapäivään, jotta se irtoaa (B).



⚠ TÄRKEÄÄ

- Poista pölysuojus ennen käyttöä.
- Laite tulee testata asennuksen yhteydessä paikallisten säännösten mukaisesti.
- Testauksen saa suorittaa ainoastaan koulutettu pätevä henkilö.
- Valmistaja suosittelee säännöllistä toiminnallista testausta paikallisten käytänteiden mukaisesti.
- Vain valmistajan valtuutettu edustaja saa suorittaa puhdistus- ja korjaustoimia.
- Älä avaa koteloita ilmaisimen sisäosien puhdistamiseksi.

Tekniset tiedot

| | |
|----------------------|--|
| Käyttölämpötila | -10...+55 °C |
| Varastointilämpötila | |
| Paristojen kanssa | -10...+30 °C |
| Ilman paristoja | -10...+55 °C |
| Kosteus | 0...95 % ei-kondensoituvia |
| Sijainti/IP-luokka | Tyyppi A: sisäkäyttöön / IP21C |
| Virransyöttö | 3 x ER14505M 3,6 V litium-tionyylikloridiparisto (Fanso tai Titus) |

VAROITUS!

- Tämä on henkilöturvatuote. Käytä vain valmistajan hyväksymiä paristotyyppisiä. Muuten tuote saattaa vaurioitua.
- ÄLÄ käytä erityyppisiä tai eri-ikäisiä paristoja yhdessä.
- Kun vaihdat paristot, poista kaikki vanhat paristot ennen uusien asentamista.

| | |
|--|---|
| Käyttöjännite | 2,7–3,65 VDC --- |
| Virrankulutus | enint. 0,32 A |
| Tehonkulutus | enint. 0,8 W |
| Käyttötaajuus | 868 MHz |
| Lähetysteho | 14 dBm / 25 mW |
| Siirtoprotokolla | X5 |
| Ilmaisimen herkkyys ja herkkyysasetukset | Savu: Normaali*†, Normaali+AVF, Lämpö: 58 °C kiinteä (A2S)*†, 58 °C nousunopeus (A2R)*, 72 °C kiinteä (BS)* ja 72 °C nousunopeus (BR)* * EN54-hyväksytyt herkkyudet † Oletusarvoiset kaksoisherkkyydet |
| Sireenin voimakkuus | 93 dB(A) / enintään 1 m Tarkat sireenin äänenvoimakkuustiedot ovat sireenin tuotetiedoissa (MK103). |
| Vilkun peitto | C-3-12 (VALKOINEN vilkku) / C-3-9.5 (PUNAINEN vilkku) |
| Vilkumistaajuus | 0,5 Hz (1 välähdys 2 sekunnin välein) |
| Mitat (Ø x S) | 110 x 61 mm |

Lainsäädäntöä koskevat tiedot

| | |
|------------------------------|--|
| Valmistaja | Carrier Manufacturing Polska Sp. z o.o. Ul. Kolejowa 24, 39-100 Ropczyce, Puola |
| Valmistusvuosi | Katso laitteen sarjanumerotarra |
| Sertifiointi | CE 19 |
| Sertifiointielin | 0905 |
| CPR-suoritusasteilmoitus | 0359-CPR-00268 |
| Noudatetut standardit | EN54-3:2001. Sisältäen muutokset 1 ja 2. Paloilmoittimet. Osa 3: Paloilmoitinlaitteet - hälyttimet. EN54-5:2001. Sisältäen muutoksen 1. Paloilmoittimet. Osa 5: Lämpöilmaisimet. Pisteilmaisimet. EN54-7:2001. Sisältäen muutoksen 1. Paloilmoittimet. Osa 7: Savuilmaisimet. Pisteilmaisimet, jotka käyttävät hajautettua valoa, läpi kulkenutta valoa tai ionisaatiota. EN54-13:2005. Paloilmoittimet. Osa 13: Laitteiston osien yhteensopivuuden arviointi. EN54-23:2010. Paloilmoittimet. Osa 23: Palohälytyslaitteet. Näkyvät hälyttimet. EN54-25:2008. Sisältäen oikaisut syyskuulta 2010 ja maaliskuulta 2012. Paloilmoittimet. Osa 25: Radiolinkkejä käyttävät komponentit. |
| Euroopan unionin direktiivit | EMS vakuuttaa, että radiolaitetyyppi SmartCell-kaksoisilmaisimen vilkkusireenillä on direktiivin 2014/53/EU mukainen. EU-vaatimustenmukaisuusvakuutus on kokonaisuudessaan saatavilla osoitteessa www.mysmartcell.com |



2012/19/EY (WEEE-direktiivi): Tällä symbolilla merkityt tuotteita ei saa Euroopan unionissa hävittää osana jätteillematonta talousjätettä. Kierrättämisen varmistamiseksi palauta tämä tuote paikalliselle toimittajalle vastaavan uuden laitteen ostamisen yhteydessä tai toiminta se määrättyyn keräyspisteeseen. Lisätietoja on verkkosivustossa www.recyclethis.info. Paristot tulee hävittää ympäristöystävällisellä tavalla paikallisten säännösten mukaisesti.