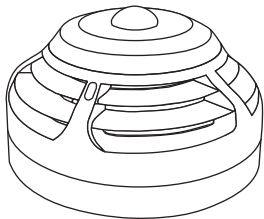


SmartCell

Detetor duplo de fumo/calor com sirene/aviso luminoso

Guia de Instalação



Referência

SC-23-0210-0001-99

Descrição do produto

Detetor duplo de fumo/calor com sirene/aviso luminoso (dispositivo de alarme visual, vermelho intermitente)

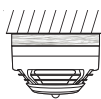
SC-23-0220-0001-99

Detetor duplo de fumo/calor com sirene/aviso luminoso (dispositivo de alarme visual, branco intermitente)

1 Antes da instalação



A instalação deve obedecer às normas locais vigentes em matéria de instalações e apenas deve ser realizada por um técnico devidamente habilitado.



Caso o dispositivo seja instalado numa superfície metálica, deverá ser considerada a utilização de um espaçador não metálico.

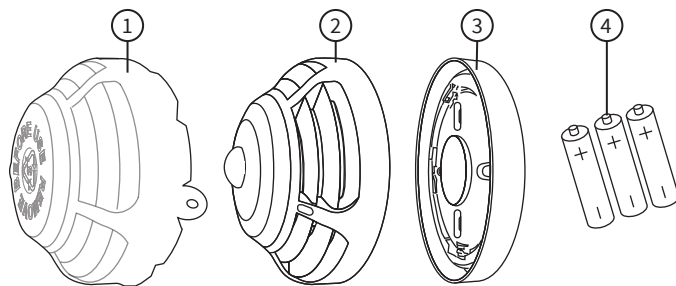


Este dispositivo contém componentes eletrónicos que podem ser danificados por descargas eletrostáticas. Tome as devidas precauções ao manusear placas eletrónicas.



Para garantir a operação correta, os produtos devem ser usados dentro das condições operacionais ambientais especificadas.

2 Componentes



① Tampa de proteção

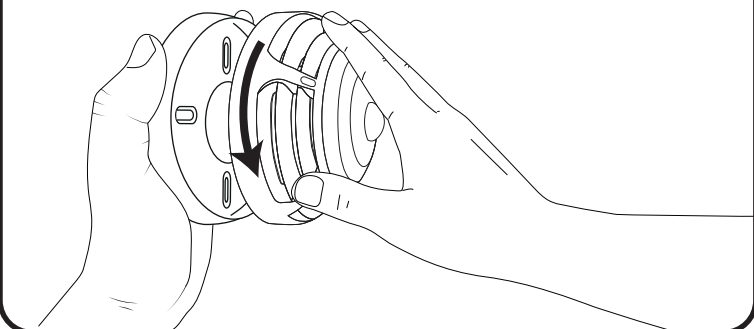
② Detetor duplo de fumo/calor com sirene/aviso luminoso

③ Placa de suporte ④ Baterias (não incluídas em algumas regiões*)

*Se as baterias não estiverem incluídas, utilize apenas baterias especificadas.

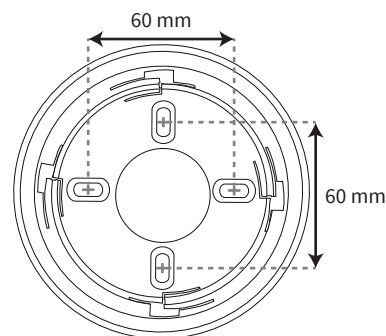
3 Remoção da base de suporte

- Remova a base de suporte rodando o dispositivo no SENTIDO CONTRÁRIO AO DOS PONTEIROS DO RELÓGIO para libertá-lo da base.



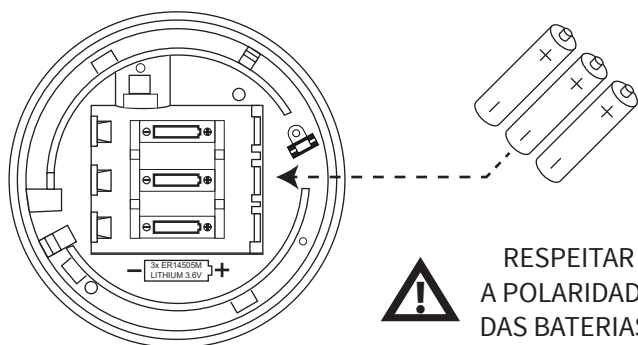
4 Fixação da base de suporte

- Se fixada no teto, devem ser utilizadas todas as quatro posições de fixação para ficar bem presa.
- Se existirem caixas elétricas, bastará utilizar duas posições de fixação.
- Utilize elementos de fixação adequados.



5 Colocação das baterias

- Ao colocar/substituir as baterias, respeite a polaridade correta, utilizando apenas baterias especificadas.



6 Configuração

O dispositivo deve agora ser adicionado (programado) ao painel de controlo.

Método 1

Alimentação do dispositivo



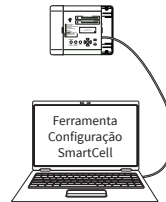
Método 2

Uso de ímã



Método 3

Via computador

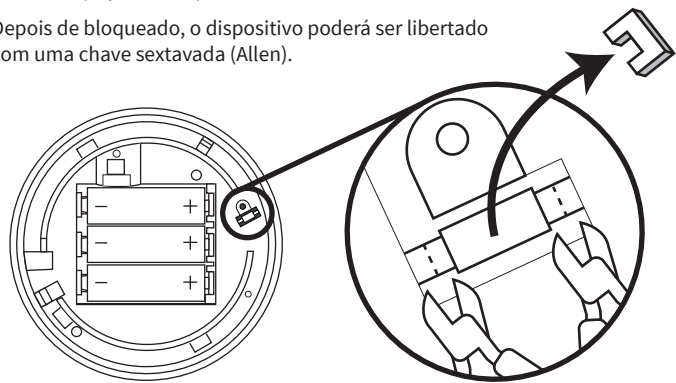


Consultar o Manual de Programação para obter informações completas sobre a programação.

SmartCell painel de controlo = TSD155 / SmartCell WZM = MK067

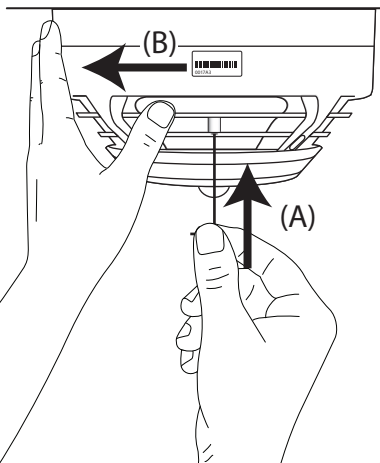
7 Libertação opcional do dispositivo

- O dispositivo dispõe de um mecanismo de bloqueio opcional.
- Remova a peça fina de plástico mostrada abaixo.
- Depois de bloqueado, o dispositivo poderá ser libertado com uma chave sextavada (Allen).



Libertação do dispositivo

- Se o dispositivo se encontrar fixado, será necessário uma chave Allen para o libertar.
- Pressione o mecanismo de bloqueio, inserindo a chave Allen, ou similar, na cavidade do dispositivo e empurrando-a (A).
- Em simultâneo, rode o dispositivo no sentido contrário ao dos ponteiros do relógio para libertá-lo (B).

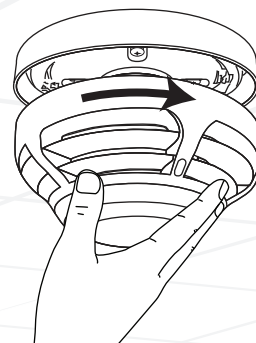


Especificações

Temperatura de operação	-10 °C a +55 °C
Temperatura de armazenamento	
Com baterias	-10 °C a +30 °C
Sem baterias	-10 °C a +55 °C
Humidade	0% a 95%, sem condensação
Dimensões (Ø x D)	110 x 61 mm
Localização / Classe IP	Tipo A: para uso interior / IP21C
Alimentação	3 baterias de lítio-cloreto de tionila, de 3,6 V (ER14505M) (fabricantes certificados: Fanso e Titus)
ADVERTÊNCIA!	
■ Este é um produto para a segurança da vida. Utilize apenas baterias aprovadas pelo fabricante. Caso contrário, poderão ocorrer danos no produto.	
■ NÃO misture baterias de tipos diferentes ou baterias novas com velhas.	
■ Ao substituir as baterias, retire todas as baterias antigas antes de colocar as novas.	
Tensão de operação	2,7 a 3,65 V CC $\overline{\text{---}}$
Consumo de corrente	0,32 A máx.
Consumo de energia	0,8 W máx.
Frequência de operação	868 MHz
Potência de saída do transmissor	14 dBm / 25 mW
Protocolo de sinalização	X5
Definições de sensibilidade e de resposta do detetor	Fumo: Normal*†, Normal+AVF, Calor: 58 °C Estático (A2S)*†, 58 °C Termovelocimétrico (A2R)*, 72 °C Estático (BS)* e 72 °C Termovelocimétrico (BR)*
	* Sensibilidades aprovadas em conformidade com a norma EN 54
	† Sensibilidades duplas predefinidas
Saída da sirene	93 dB(A) a 1 m máx.
Para obter informações completas sobre a saída da sirene, consultar o documento «Dados da sirene» (MK103).	
Cobertura do aviso luminoso	C-3-12 (BRANCO pisca) / C-3-9,5 (VERMELHO pisca)
Velocidade de intermitência do aviso luminoso	0,5 Hz (intermitência a cada 2 segundos)

8 Concluir a instalação


- Volte a montar o dispositivo conforme mostrado abaixo.



⚠ IMPORTANTE

- Remova a tampa de proteção antes de usar.
- O dispositivo deve ser testado após a sua instalação e de acordo com os requisitos locais.
- O teste deve ser realizado apenas por um técnico devidamente habilitado.
- O fabricante recomenda a realização de testes regulares de funcionamento de acordo com as normas locais.
- Os trabalhos de limpeza e reparação devem ser realizados pelo representante autorizado do fabricante.
- Não abra a caixa para limpar o interior do detetor.

Informações regulamentares

Fabricante	Carrier Manufacturing Polska Sp. Z o.o. Ul. Kolejowa 24. 39-100 Ropczyce, Polónia
Ano de fabrico	Consultar a etiqueta do número de série do dispositivo
Certificação	CE 19
Entidade certificadora	0905
CPR DoP	0359-CPR-00268
Homologação com base nas normas	EN 54-3:2001, que incorpora as alterações n.ºs 1 e 2. Sistemas de deteção e de alarme de incêndio. Parte 3: Dispositivos de alarme de incêndio - Sirenes. EN 54-5:2001, que incorpora a alteração n.º 1. Sistemas de deteção e de alarme de incêndio. Parte 5: Detetores térmicos - Detetores pontuais. EN 54-7:2001, que incorpora a alteração n.º 1. Sistemas de deteção e de alarme de incêndio. Parte 7: Detetores de fumo - Detetores pontuais funcionando segundo o princípio da difusão da luz, da transmissão da luz ou da ionização. EN 54-13: 2005. Sistemas de detecção e alarme de incêndio. Parte 13: Avaliação da compatibilidade dos componentes do sistema. EN 54-23:2010. Sistemas de deteção e de alarme de incêndio. Parte 23: Dispositivos de alarmes de incêndio. Dispositivos de alarmes visuais. EN 54-25:2008, que incorpora as retificações de setembro de 2010 e março de 2012. Sistemas de deteção e de alarme de incêndio. Parte 25: Componentes utilizando ligações radioelétricas.
Diretivas da União Europeia	A EMS declara que o equipamento de rádio do tipo Duplo detetor com sirene/aviso luminoso SmartCell está em conformidade com a Diretiva 2014/53/UE. O texto integral da declaração UE de conformidade encontra-se disponível em www.mysmartcell.com
	2012/19/UE (diretiva REEE): os produtos marcados com este símbolo não podem ser eliminados como lixo normal (ou indiferenciado) na União Europeia. Para uma reciclagem correta, devolva este equipamento ao fornecedor local aquando da compra de um novo equipamento equivalente, ou coloque-o num ponto de recolha designado para o efeito. Para mais informações, consulte www.recyclethis.info . Elimine as baterias de modo ecológico, de acordo com as regulamentações locais.