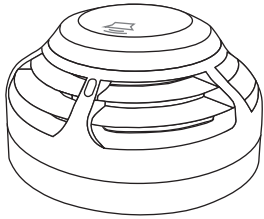


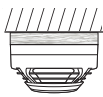
Dobb. røg-/varmedetektor og kombineret lyd giver Installationsvejledning



1 Inden installation



Installationen skal udføres i henhold til de gældende lokale installationsbestemmelser, og den skal udføres af en faguddannet person.



Overvej at bruge et afstandsstykke, der ikke er af metal, hvis enheden skal installeres på en metaloverflade.

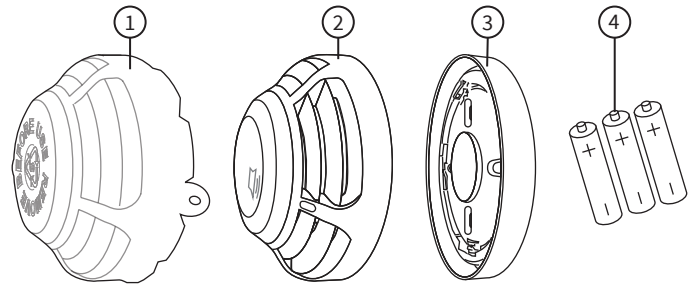


Enheden indeholder elektroniske komponenter, som kan blive beskadiget på grund af elektrostatisk udladning (ESD). Tag passende sikkerhedsforanstaltninger ved håndtering af printplader.



For at sikre korrekt drift skal produkter bruges inden for specificerede miljøforhold.

2 Komponenter

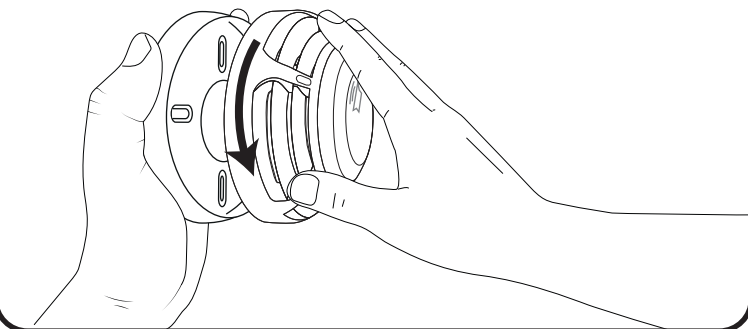


- ① Støvdæksel ② Dobb. røg-/varmedetektor og kombineret lyd giver
③ Monteringsplade ④ Batterier (medfølger ikke i alle områder*)

*Isæt kun de specificerede batterier, hvis batterierne ikke medfølger.

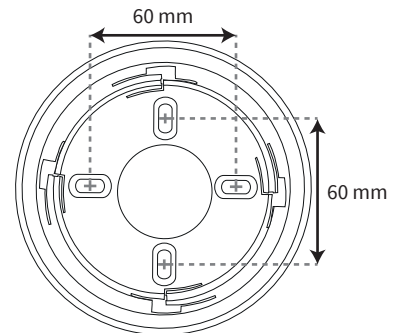
3 Fjernelse af monteringspladen

- Monteringspladen tages af ved at dreje enheden MOD URET for at frigøre den fra monteringspladen.



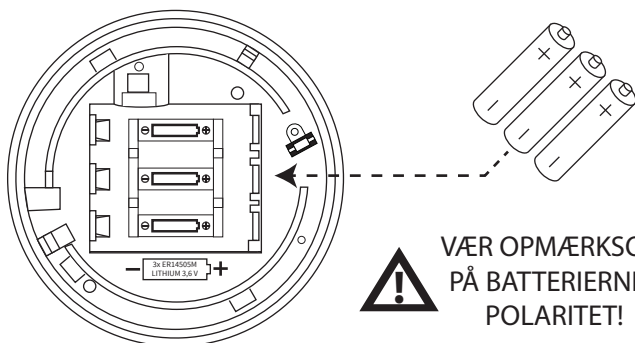
4 Fastgørelse af monteringspladen

- Ved loftsmontage skal alle fire monteringspositioner anvendes for at sikre en forsvarlig montage.
- Hvis der er eksisterende elektriske monteringsbokse, kan der gøres brug af to monteringspositioner.
- Brug egnede fastgørelselementer og beslag.



5 Isætning af batterierne

- Vær opmærksom på korrekt polaritet i forbindelse med isætning/udskiftning af batterierne, og brug kun de specificerede batterier.



6 Konfiguration

Nu skal enheden føjes (programmeres) til kontrolpanelet.

Metode 1

Enhedens strømforsyning



Metode 2

Magnetanvendelse



Metode 3

Med en computer

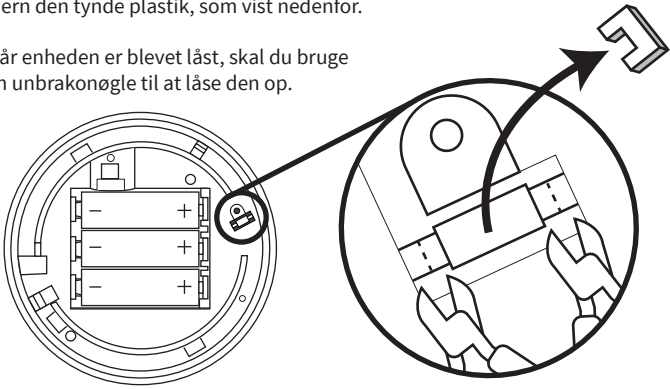


Se programmeringsvejledningen for nærmere oplysninger om programmeringen.

SmartCell Trådløst kontrolpanel= TSD155 / SmartCell WZM = MK067

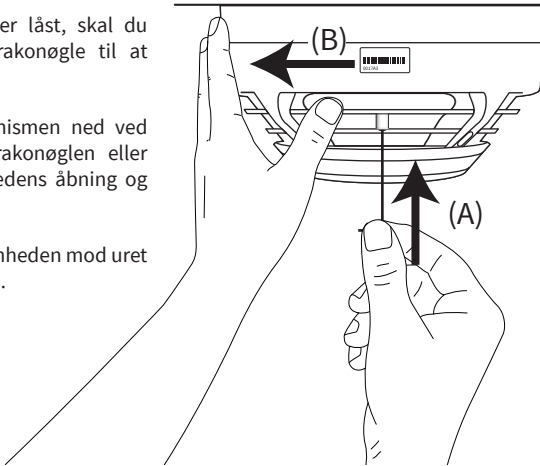
7 Valgfri låsning af enheden

- Enheden omfatter en valgfri låsemekanisme.
- Fjern den tynde plastik, som vist nedenfor.
- Når enheden er blevet låst, skal du bruge en unbrakonøgle til at låse den op.



Oplåsning af enheden

- Hvis enheden er låst, skal du bruge en unbrakonøgle til at låse den op.
- Tryk låsemekanismen ned ved at isætte unbrakonøglen eller lignende i enhedens åbning og trykke på (A).
- Drej samtidig enheden mod uret for at frigøre (B).



Specifikation

Driftstemperatur	-10 til +55 °C
Opbevaringstemperatur	
Med batterier	-10 til +30 °C
Uden batterier	-10 til +55 °C
Luftfugtighed	0 til 95 % ikke-kondenserende
Placering	Type A: Til indendørs brug
IP-klassificering	IP21C
Strømforsyning	3 x ER14505M 3,6 V lithiumthionylchloridbatterier (Fanso eller Titus)

ADVARSEL!

- Dette er et livreddende produkt. Brug kun de batterityper, der er godkendt af producenten. I modsat fald kan det medføre beskadigelse af produktet.
- Bland IKKE forskellige batterityper eller batterier, der ikke er lige gamle.
- Ved udskiftning af batterierne: Fjern alle de gamle batterier, inden du sætter de nye i.

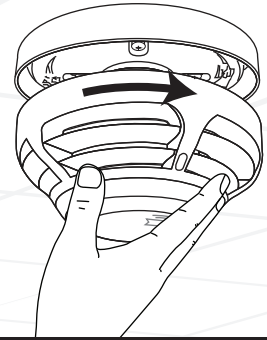
Driftsspænding	2,7 til 3,65 V DC ---
Strømforbrug	maks. 0,15 A
Strømforbrug	maks. 0,38 W
Driftsfrekvens	868 MHz
Senderens outputeffekt	14 dBm/25 mW
Signaliseringsprotokol	X5
Detektorens følsomhed og reaktionsindstillinger	Røg: Normal*†, Normal+AVF, Varme: 58 °C statisk (A2)*†, 58 °C ROR (A2R)*, 72 °C statisk (BS)* og 72 °C ROR (BR)*

* Følsomhed godkendt iht. EN54 † Standard dobb. følsomhed

Lydgiveroutput	maks. 89 dB(A) ved 1 m
Nærmere oplysninger om lydgiveroutput kan findes i lydgiverens datadokumentation (MK103).	
Mål (Ø x D)	110 x 58 mm

8 Installationsfuldførelse

- Saml enheden igen som vist nedenfor.



⚠ VIGTIGT

- Fjern støvdækslet før brug.
- Enheden skal testes i forbindelse med installationen og i henhold til de lokale bestemmelser.
- Testningen skal udføres af en faguddannet person.
- Producenten anbefaler regelmæssige funktionskontroller i henhold til de lokale bestemmelser.
- Rengøring og reparationer skal udføres af producentens autoriserede repræsentant.
- Åbn ikke indkapslingen for at rengøre detektoren indvendigt.

Lovgivningsmæssige oplysninger

Producent	Carrier Manufacturing Polska Sp. Z o.o. Ul. Kolejowa 24, 39-100 Ropczyce, Polen
Produktionsår	Se etiketten med serienummeret på enheden
Certificering	CE 19
Certificeringsorgan	0905
CPR-certifikat DoP	0359-CPR-00268
Godkendt iht.	EN54-3:2001. Med ændring nr. 1 og 2. Branddetektering og brandalarmsystemer. Del 3: Brandalarmenheder - lydgivere. EN54-5:2001. Med ændring nr. 1. Branddetektering og brandalarmsystemer. Del 5: Varmedetektorer - punktdetektorer. EN54-7:2001. Med ændring nr. 1. Branddetektering og brandalarmsystemer. Del 7: Røgdetektorer - punktdetektorer, der fungerer ved lysspredning, lysdæmpning eller ionisering. EN54-13:2005. Branddetektering og brandalarmsystemer. Del 13: Kompatibilitetsvurdering af systemkomponenter. EN54-25:2008. Med rettelser fra september 2010 og marts 2012. Branddetektering og brandalarmsystemer. Del 25: Komponenter, der benytter radioforbindelser.
EU-direktiver	EMS erklærer, at radioudstyrstypen SmartCell-dobbelt detektor med kombineret lyd giver er i overensstemmelse med direktiv 2014/53/EU. Den fulde ordlyd af EU-overensstemmelseserklæringen kan findes på denne hjemmeside: www.mysmartcell.com



2012/19/EU (WEEE-direktiv): Produkter mærket med dette symbol må ikke bortskaffes som usorteret kommunalt affald i den Europæiske Union. For korrekt genbrug af dette produkt skal det afleveres til din lokale forhandler, når du køber tilsvarende nyt udstyr. Det kan også bortskaffes på en genbrugsstation. Du kan finde yderligere oplysninger på: www.recyclethis.info
Bortskaf batterierne på miljøvenlig vis i henhold til de lokale bestemmelser.