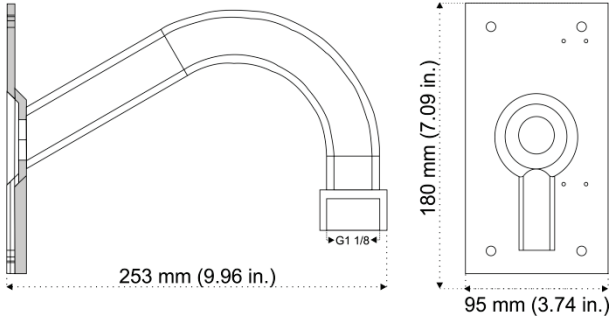


TruVision TVD-SNB Kuğu Boynu Biçimli Duvar Montajı Kurulum Talimatları

Teknik Özellikler

Boyutlar: 253 × 95 × 180 mm (9,96 × 3,74 × 7,09 inç)



Boru dışı bilgileri

Boru dışı boyutu	Dışler/inç	Aralık (mm)	Dışin ana çapı	
			(mm)	(inç)
G 1	11	2,309	33,249	1,309

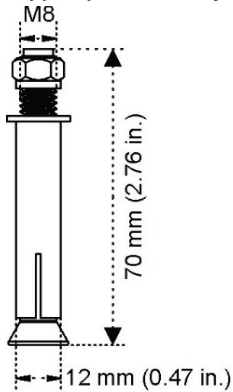
İlgili boru				Dış açma boyutu (mm)
DN	OD (mm)	OD (inç)	Kalınlık (mm)	
25	33,7	1,33	3,2	30,75

Ağırlık: 490 g (1,2 lb.)

Aksesuarlar:

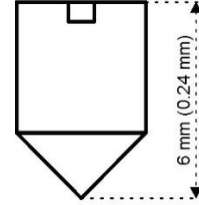
A genişletme ankrajları: 5 adet

Duvar montajını, montaj yüzeyine takmak için kullanılır.



A vidası: 2 adet

Kapak tabanını, duvar montajına sabitlemek için kullanılır.



Desteklenen kapak tabanları, arka kutu ve aksesuarlar

Kuğu boynu biçimli duvar montajı, aşağıdaki TruVision aksesuarlarıyla birlikte kullanılabilir:

- TVW-AWB-1
- TVW-DVM
- TVD-CB2
- TVD-CB3
- TVD-M-CMA Köşe Montajı
- TVD-M-PMA Kutup Montajı
- TVD-CB5A
- TVD-CB6
- TVD-CB7
- TVF-CBM
- TVD-SNB-BB Duvar Montajı Arka Kutusu

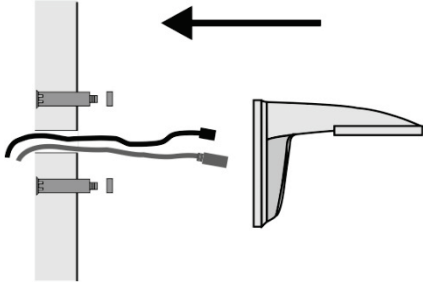
Kurulum

Ayrıntılı talimatlar için kurduğunuz kameranın kurulum kılavuzuna bakın. Aşağıdaki gereklilikler zorunlu tedbirlerdir.

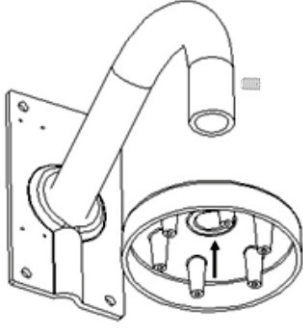
- Duvar, genişletme ankrajlarını monte etmek için yeterince kalın olmalıdır.
- Duvarın, kamera ile duvar montajının ağırlığının en az sekiz katından fazla ağırlığa dayanacak kadar güçlü olduğundan emin olun.

Duvar montajını (TVD-SNB) montaj yüzeyine takmak için:

1. Montaj yüzeyinde uygun konumu seçin. Duvar montajının tabanını, genişletme ankrajları için açılacak delikleri işaretlemek ve aynı zamanda montajı takmadan önce kablo demetine erişim sağlamak için kullanın.
2. Montaj yüzeyinde delikler açın ve dört adet genişletme ankrajını deliklere takın.
3. Kabloları, duvar montajından geçirin.
4. Genişletme ankrajlarıyla (A) birlikte gönderilen donanımı kullanarak duvar montajını montaj yüzeyine sabitleyin.






5. Kapak tabanını, kuğu boynu biçimli duvar montajına vidalayın ve aşağıda gösterildiği şekilde A kilitleme vidası ile sıkın.



6. Kameranın kurulumunu tamamlamak için söz konusu kamera ve aksesuarların kurulum talimatlarına bakın.

Yasal ve düzenleyici bilgiler

Telif Hakkı	© 2022 Carrier. Tüm hakları saklıdır. Teknik özellikler, önceden haber verilmeksizin değiştirilebilir.
Ticari markalar ve patentler	TruVision adları ve logoları, Carrier'ın parçası olan Aritech'in ürün markasıdır. İşbu belgede kullanılan diğer ticari adlar, ilgili ürünlerin üreticilerinin veya satıcılarının ticari markaları ya da tescilli ticari markaları olabilir.
Sertifikasyon	  
Ürün dokümantasyonu	Ürün belgelerinin elektronik sürümüne erişmek için lütfen aşağıdaki web bağlantısını kullanın. Kılavuzlar birkaç dilde mevcuttur



İletişim bilgileri	EMEA: https://firesecurityproducts.com Avustralya/Yeni Zelanda: https://firesecurityproducts.com.au/
--------------------	--