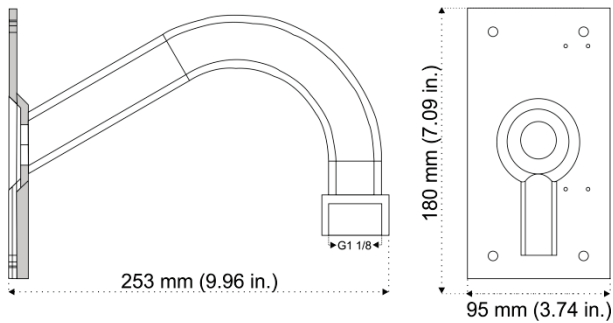


Instruções de instalação do suporte de parede tipo pescoço de cisne TruVision TVD-SNB

Especificações

Dimensões: 253 × 95 × 180 mm (9,96 × 3,74 × 7,09 pol.)



Informações do tubo roscado

Dimensões da rosca do tubo	Roscas/pol.	Distância (mm)	Diâmetro maior da rosca	
			(mm)	(pol.)
G 1	11	2,309	33,249	1,309

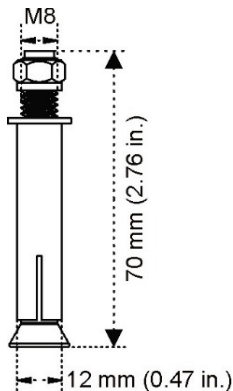
Tubo correspondente				Dimensões do furo roscado (mm)
DN	OD (mm)	OD (pol.)	Espessura (mm)	
25	33,7	1,33	3,2	BSP. F (G) 30,75

Peso: 490 g (1,2 lb.)

Acessórios:

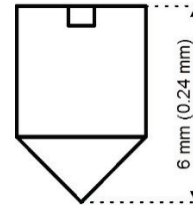
Âncoras de expansão A: 5 unid.

Para instalação da montagem de parede na superfície de montagem.



Parafuso A: 2 unid.

Para fixação da base tipo copo na montagem de parede.



Bases tipo copo, caixas traseiras e acessórios suportados

O suporte de parede tipo pescoço de cisne pode ser utilizado com os seguintes acessórios TruVision:

- TVW-AWB-1
- TVW-DVM
- TVD-CB2
- TVD-CB3
- Montagem em canto TVD-M-CMA
- Montagem em poste TVD-M-PMA
- TVD-CB5A
- TVD-CB6
- TVD-CB7
- TVF-CBM
- Caixa traseira de montagem de parede TVD-SNB-BB

Instalação

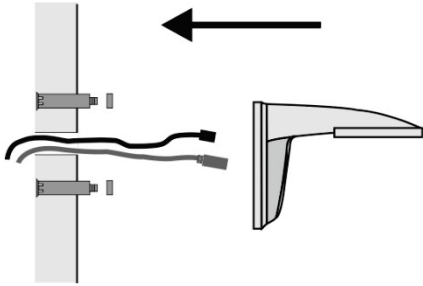
Para obter instruções detalhadas, consultar o Guia de Instalação relativo à câmara a instalar. Os seguintes requisitos representam as precauções obrigatórias.

- A parede deve ser suficientemente espessa para instalar as âncoras de expansão.
- Certifique-se de que a parede é suficientemente resistente para suportar mais de oito vezes o peso da câmara e da montagem de parede.

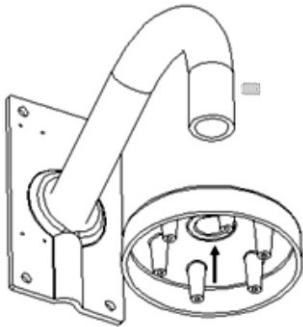
Para fixar a montagem de parede (TVD-SNB) a uma superfície de montagem:

1. Escolha o local apropriado na superfície de montagem. Utilize a base da montagem de parede para marcar os orifícios para as âncoras de expansão e também para proporcionar acesso ao feixe de cabos antes de instalar com a montagem.
2. Faça furos na superfície de montagem e instale as quatro âncoras de expansão.
3. Passe os cabos pela montagem de parede.

4. Fixe a montagem de parede à superfície de montagem com o hardware fornecido com as âncoras de expansão (A).






5. Aparafuse a base tipo copo ao suporte de parede tipo pescoço de cisne e aperte com o parafuso de fixação A, como exemplificado abaixo.



6. Para concluir a instalação da câmara, consulte as Instruções de Instalação relativas à câmara e acessórios específicos.

Informações legais e regulamentares

Direitos de autor	© 2022 Carrier. Todos os direitos reservados. Especificações sujeitas a alterações sem aviso prévio.
Marcas comerciais e patentes	Os nomes e logótipos TruVision são marcas de produtos da Aritech, parte da Carrier. Outros nomes comerciais utilizados neste documento podem ser marcas comerciais ou marcas comerciais registadas dos fabricantes ou fornecedores dos respetivos produtos.
Certificação	  
Documentação do produto	Consulte o seguinte link da Web para recuperar a versão eletrónica da documentação do produto. Os manuais estão disponíveis em vários idiomas.



Informações de contacto	EMEA: https://firesecurityproducts.com Austrália/Nova Zelândia: https://firesecurityproducts.com.au/
-------------------------	--