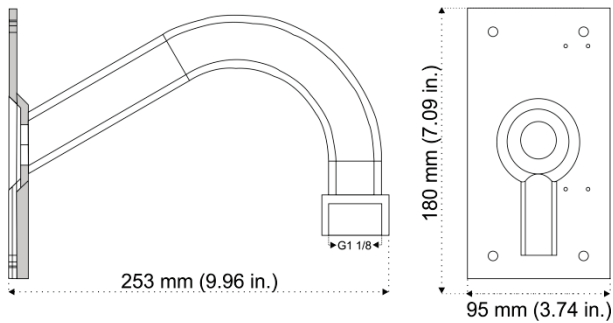


Instrukcja instalacji mocowania ściennego z wygięciem TruVision TVD-SNB

Dane techniczne

Wymiary: 253 × 95 × 180 mm (9,96 × 3,74 × 7,09 cala)



Informacje dotyczące gwintowania rur

Rozmiar gwintu rury	Gwinty/cal	Skok (mm)	Średnica zewnętrzna gwintu	
			(mm)	(cali)
G 1	11	2,309	33,249	1,309

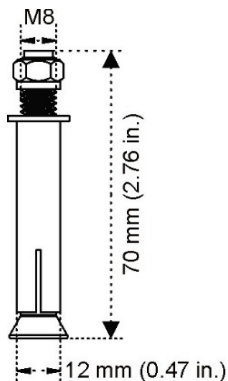
Odpowiadająca rura				Rozmiar wiertła gwintującego (mm)
DN	ŚZ (mm)	ŚZ (cali)	Grubość (mm)	BSP. F (G)
25	33,7	1,33	3,2	30,75

Masa: 490 g (1,2 lb)

Akcesoria:

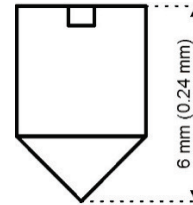
Kołki rozporowe A: 5 szt.

Służą do przymocowania uchwyty ściennego do powierzchni mocowania.



Wkręt A: 2 szt.

Służą do mocowania pierścienia montażowego do uchwyty ściennego.



Obsługiwane pierścienie montażowe, puszka tylna i akcesoria

Mocowanie ściennie z wygięciem może być używane z następującymi akcesoriami TruVision:

- TVW-AWB-1
- TVW-DVM
- TVD-CB2
- TVD-CB3
- Uchwyty narożny TVD-M-CMA
- Uchwyty do mocowania na słupie TVD-M-PMA
- TVD-CB5A
- TVD-CB6
- TVD-CB7
- TVF-CBM
- Puszka uchwyty ściennego TVD-SNB-BB

Instalacja

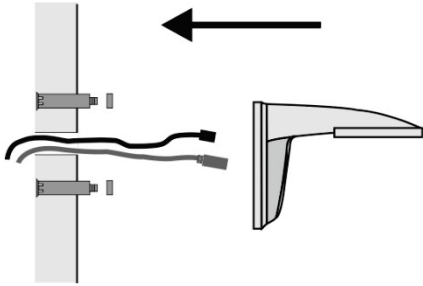
Szczegółowe informacje znajdują się w instrukcji instalacji kamery. Wymagane są poniższe środki ostrożności.

- Ściana musi być wystarczająco gruba, aby utrzymała kołki rozporowe.
- Upewnij się, że ściana jest na tyle wytrzymała, aby utrzymać ciężar ośmiokrotnie większy od kamery i uchwyty ściennego.

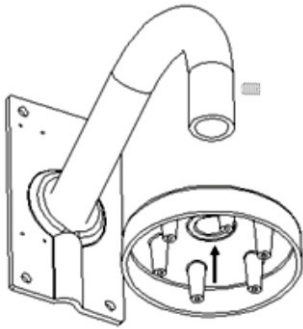
Mocowanie uchwyty ściennego (TVD-SNB) do powierzchni montażowej:

1. Wybierz odpowiednie miejsce na powierzchni montażowej. Użyj podstawy uchwyty ściennego, aby zaznaczyć otwory na kołki rozporowe, a także aby zapewnić dostęp do wiązki kabli przed instalacją z uchwytem.
2. Wywierć otwory w powierzchni montażowej i umieść w nich cztery kołki rozporowe.
3. Przeciągnij kable przez uchwyty ścienny.

4. Przymocuj uchwyt ścienny do powierzchni montażowej, korzystając z wyposażenia dostarczonego z kołkami rozporowymi (A).






5. Przykręć pierścień montażowy do mocowania ściennego z wygięciem za pomocą śruby blokującej A, jak pokazano poniżej.



6. Aby zakończyć instalację kamery, zapoznaj się z instrukcją instalacji dla konkretnej kamery i wyposażenia.

Informacje prawne i regulacyjne

Copyright	© DDMONYY Carrier. Wszelkie prawa zastrzeżone. Specyfikacje mogą ulec zmianie bez wcześniejszego powiadomienia.
Znaki towarowe i patenty	Nazwy i logo TruVision są markami produktów firmy Aritech stanowiącej część spółki Carrier. Pozostałe znaki towarowe użyte w niniejszym dokumencie mogą być znakami towarowymi lub zastrzeżonymi znakami towarowymi ich producentów lub ich sprzedawców.
Certyfikaty	  
Dokumentacja produktu	Elektroniczną wersję dokumentacji produktu można pobrać korzystając z poniższego łącza internetowego. Instrukcje są dostępne w kilku językach.



Informacje kontaktowe	EMEA: https://firesecurityproducts.com Australia / Nowa Zelandia: https://firesecurityproducts.com.au/
-----------------------	--