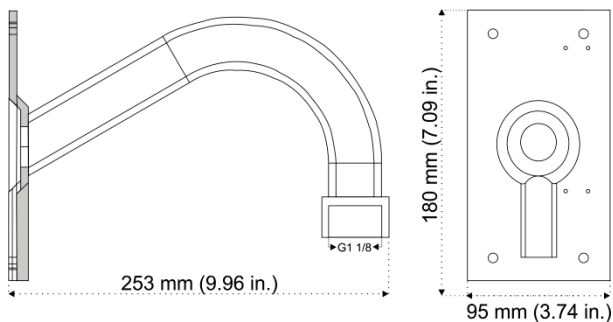


# Installatie-instructies TruVision TVD-SNB wandmontage met zwanenhals

## Specificaties

**Afmetingen:** 253 × 95 × 180 mm (9,96 × 3,74 × 7,09 in.)



## Informatie inzake buisschroefdraden

Maat buisschroefdraad	Schroefdraden/ in	Steek (mm)	Hoofddiameter schroefdraad	
			(mm)	(in.)
G 1	11	2,309	33,249	1,309

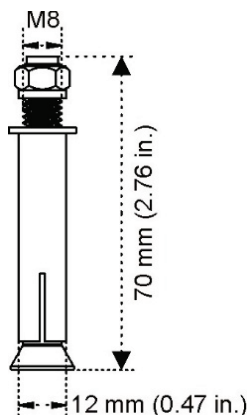
Bijbehorende buis				Tapboormaat (mm)
DN	OD (mm)	OD (in.)	Dikte (mm)	BSP. F (G)
25	33,7	1,33	3,2	30,75

**Gewicht:** 490 g (1,2 lb.)

## Accessoires:

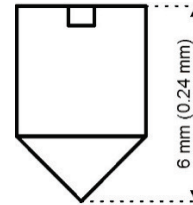
Expansiepluggen A: 5 stuks

Wordt gebruikt voor het installeren van de wandmontage aan het montageoppervlak.



Schroef A: 2 stuks.

Wordt gebruikt om de sokkelbasis op de wandmontage vast te zetten.



## Ondersteunde sokkelbasis, achterkap en accessoires

De wandmontage met zwanenhals kan met de volgende TruVision-accessoires gebruikt worden:

- TVW-AWB-1
- TVW-DVM
- TVD-CB2
- TVD-CB3
- TVD-M-CMA voor hoekmontage
- TVD-M-PMA voor paalmontage
- TVD-CB5A
- TVD-CB6
- TVD-CB7
- TVF-CBM
- TVD-SNB-BB voor achterkap met wandmontage

## Installatie

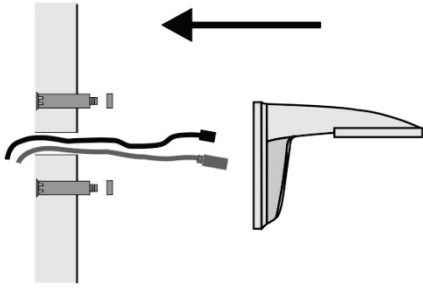
Raadpleeg de installatiegids voor de camera die u installeert voor gedetailleerde instructies. De volgende vereisten zijn verplichte voorzorgsmaatregelen.

- De wand moet dik genoeg zijn voor het installeren van de expansiepluggen.
- Zorg ervoor dat de wand sterk genoeg is om een gewicht van acht keer het gewicht van de camera en de wandmontage te kunnen dragen.

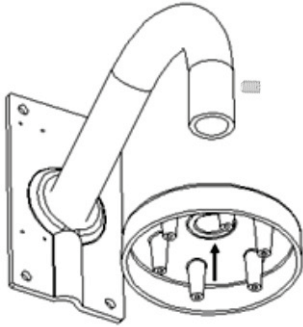
## De wandmontage (TVD-SNB) op een montageoppervlak bevestigen:

1. Kies de juiste locatie op het montageoppervlak. Gebruik de wandmontagebasis om de gaten voor de expansiepluggen te markeren en om ook toegang tot de kabelboom te bieden voordat u met de montage installeert.
2. Boor gaten in het montageoppervlak en installeer de vier expansiepluggen.
3. Leid de kabels door de wandmontage.

4. Bevestig de wandmontage op het montageoppervlak met behulp van de hardware die is meegeleverd met de expansiepluggen (A).



5. Schroef de wandmontage met zwanenhals en draai deze aan met de borgschroef A, zoals hieronder weergegeven.



6. Om de installatie van de camera te voltooien, raadpleegt u de installatie-instructies voor de specifieke camera en de accessoires.

## Juridische informatie en informatie over regelgeving

Copyright	© 2022 Carrier. Alle rechten voorbehouden. Specificaties kunnen zonder voorafgaande kennisgeving worden gewijzigd.
Handelsmerken en patënten	Namen en logo's van TruVision zijn een productmerk van Aritech, een onderdeel van Carrier. Andere in dit document gebruikte handelsnamen kunnen handelsmerken of gedeponeerde handelsmerken zijn van de fabrikanten of leveranciers van de betreffende producten.
Certificering	
Productdocumentatie	Raadpleeg de volgende weblink om de elektronische versie van de productdocumentatie op te vragen. De handleidingen zijn beschikbaar in verschillende talen.:
	
Contactgegevens	EMEA: <a href="https://firesecurityproducts.com">https://firesecurityproducts.com</a> Australië/Nieuw-Zeeland: <a href="https://firesecurityproducts.com.au/">https://firesecurityproducts.com.au/</a>