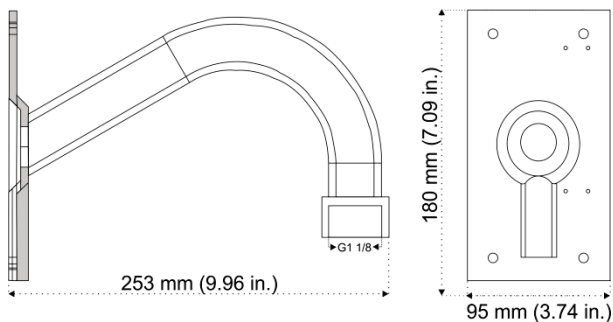


Istruzioni di installazione del supporto a parete e collo di cigno TruVision TVD-SNB

Specifiche

Dimensioni: 253 × 95 × 180 mm (9,96 × 3,74 × 7,09 poll.)



Informazioni sulla filettatura dei tubi

Dimensioni di filettatura dei tubi	Filettature/i n	Pitch (mm)	Diametro principale filettatura	
			(mm)	(pollici)
G 1	11	2.309	33.249	1.309

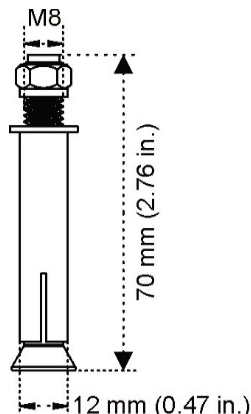
Tubo corrispondente				Dimensione della punta da maschiatura (mm) BSP. F (G)
DN	OD (mm)	OD (pollici)	Spessore (mm)	
25	33.7	1.33	3.2	30.75

Peso: 490 g (1,2 lb)

Accessori:

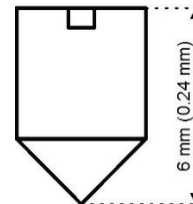
Tasselli di espansione A: 5 pezzi

Utilizzati per montare il supporto a parete sulla superficie di montaggio.



Vite A: 2 pezzi

Utilizzate per fissare la base al supporto di montaggio a parete.



Basi, alloggiamento posteriore e accessori supportati

Il supporto a parete a collo di cigno può essere utilizzato con i seguenti accessori TruVision:

- TVW-AWB-1
- TVW-DVM
- TVD-CB2
- TVD-CB3
- Montaggio angolare TVD-M-CMA
- Montaggio su palo TVD-M-PMA
- TVD-CB5A
- TVD-CB6
- TVD-CB7
- TVF-CBM
- Alloggiamento posteriore per montaggio a parete TVD-SNB-BB

Installazione

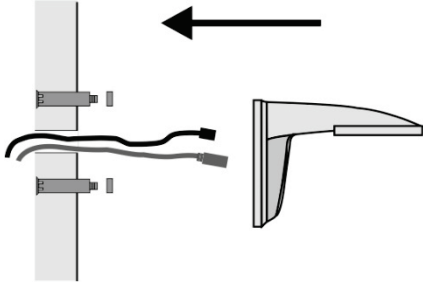
Per le istruzioni dettagliate, consultare la guida all'installazione della telecamera che si sta installando. I requisiti seguenti sono da intendersi come precauzioni obbligatorie.

- La parete deve essere abbastanza spessa da consentire l'installazione dei tasselli di espansione.
- Verificare che la parete sia sufficientemente robusta e in grado di sostenere un peso maggiore di più di otto volte quello della telecamera e del supporto a parete.

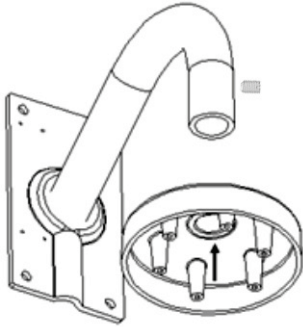
Per fissare il supporto di montaggio a parete (TVD-SNB) a una superficie di montaggio:

1. Scegliere la posizione corretta sulla superficie di montaggio. Utilizzare la base del supporto di montaggio a parete per contrassegnare i fori per i tasselli di espansione e per fornire anche l'accesso per il cablaggio prima dell'installazione con il supporto.
2. Praticare dei fori di montaggio nella superficie di montaggio e installare i quattro tasselli di espansione.
3. Far passare i cavi nel supporto di montaggio a parete.

4. Fissare il supporto di montaggio alla superficie di montaggio usando la bulloneria fornita in dotazione con i tasselli di espansione (A).






5. Avvitare la base al supporto a collo di cigno per parete e fissare con le viti di blocco A come mostrato di seguito.



6. Per completare l'installazione della telecamera, consultare le istruzioni di installazione per la telecamera specifica e gli accessori.

Informazioni legali e sulle normative

Copyright	© 2022 Carrier. Tutti i diritti riservati. Le specifiche sono soggette a modifiche senza preavviso.
Marchi e brevetti	I nomi e i logo TruVision sono un marchio di prodotto di Aritech, una parte di Carrier. Altre designazioni commerciali utilizzate nel presente documento possono essere marchi commerciali o marchi commerciali registrati dei produttori o dei fornitori dei rispettivi prodotti.
Certificazione	  
Documentazione del prodotto	Consultare il seguente collegamento Web per ottenere la versione elettronica della documentazione del prodotto. I manuali sono disponibili in diverse lingue.



Informazioni di contatto EMEA: <https://firesecurityproducts.com>
Australia/Nuova Zelanda:
<https://firesecurityproducts.com.au/>