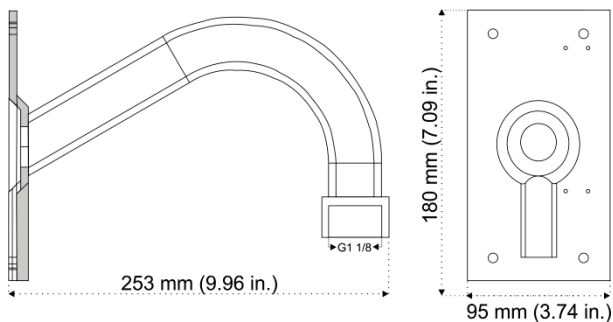


# Instructions d'installation pour support mural en col de cygne TVD-SNB TruVision

## Caractéristiques techniques

**Dimensions :** 253 × 95 × 180 mm



## Informations relatives au filetage du tube

Taille du filetage du tube	Filets par pouce	Pas (mm)	Diamètre du filet principal	
			(mm)	
G 1	11	2,309	33,249	1,309

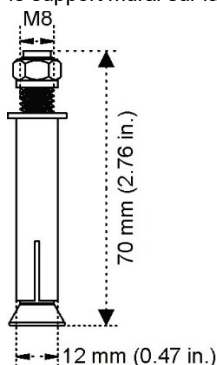
Tube correspondant				Taille du taraud (mm)	
DN	OD (mm)	Épaisseur (mm)	BSP. F (G)		
25	33,7	1,33	30,75		

**Poids :** 490 g

## Accessoires :

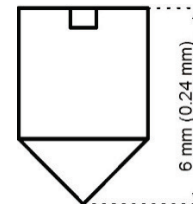
Chevilles à expansion A : 5

Permettent d'installer le support mural sur la surface de montage.



Vis A : 2 pièces

Permettent d'installer la base sur le support mural.



## Bases, boîtier arrière et accessoires pris en charge

Le support mural en col de cygne peut être utilisé avec les accessoires TruVision suivants :

- TVW-AWB-1
- TVW-DVM
- TVD-CB2
- TVD-CB3
- TVD-M-CMA pour angle
- TVD-M-PMA pour surface arrondie
- TVD-CB5A
- TVD-CB6
- TVD-CB7
- TVF-CBM
- Boîtier arrière de support mural TVD-SNB-BB

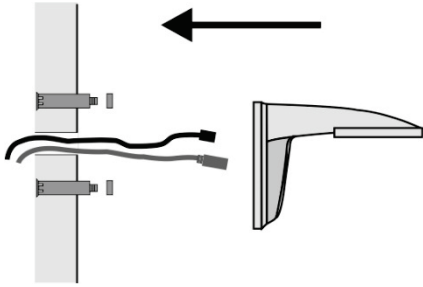
## Installation

Pour obtenir des instructions détaillées, reportez-vous au guide d'installation de la caméra applicable. Il est impératif de tenir compte des recommandations suivantes :

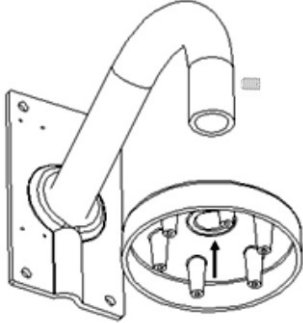
- Le mur doit être suffisamment épais pour permettre l'installation des vis à expansion.
- Assurez-vous que le mur est en mesure de supporter plus de huit fois le poids additionné de la caméra et du support mural.

## Pour fixer le support mural TVD-SNB à une surface de montage :

1. Identifiez l'emplacement approprié sur la surface de montage. Appuyez-vous sur le support mural pour délimiter les trous destinés aux quatre chevilles à expansion, ainsi qu'au faisceau de câbles.
2. Percez des trous dans la surface de montage et installez les quatre chevilles à expansion.
3. Acheminez les câbles dans le support mural.
4. Fixez le support sur la surface de montage à l'aide du matériel fourni avec les chevilles à expansion (A).



5. Fixez la base au support et serrez la vis de blocage A, comme illustré ci-dessous.



6. Pour terminer l'installation, reportez-vous aux instructions associées à la caméra et aux accessoires.

## Informations juridiques et réglementaires

**Copyright** © DDMONYY Carrier. Tous droits réservés. Les spécifications sont sujettes à modification sans préavis.

**Marques et brevets** Les noms et logos TruVision sont des marques de produit d'Aritech, qui fait partie de Carrier. Il est possible que les autres noms de marque mentionnés dans ce document soient des marques commerciales ou déposées de leurs fabricants ou fournisseurs respectifs.

**Certification**   

**Avertissements et avis de non-responsabilité** Cliquez sur le lien suivant pour obtenir une version électronique de la documentation du produit. Les manuels sont disponibles en plusieurs langues. :



**Coordonnées** Région EMEA : <https://firesecurityproducts.com>  
Australie et Nouvelle-Zélande : <https://firesecurityproducts.com.au/>