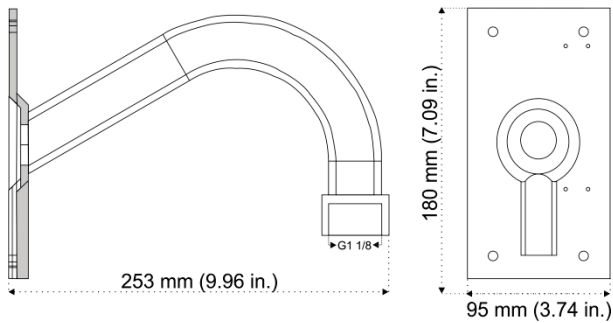


TruVision TVD-SNB-joutsenkaulaseinäjälustan asennusohjeet

Tekniset tiedot

Mitat: 253 × 95 × 180 mm



Putkenkierteistystä koskevat tiedot

Putken kierteen koko	Kierteitä tuumalla	Kierteen nousu (mm)	Kierteen ulkohalkaisija	
			(mm)	(tuumaa)
G 1	11	2,309	33,249	1,309

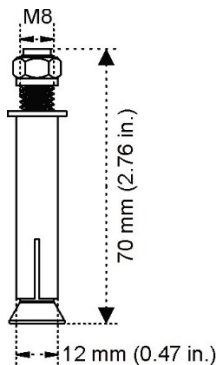
Vastaava putki				Reiän kierteistysporan koko (mm) BSP. F (G)
DN	OD (mm)	OD (tuumaa)	Paksuus (mm)	
25	33,7	1,33	3,2	30,75

Paino: 490 g

Tarvikkeet:

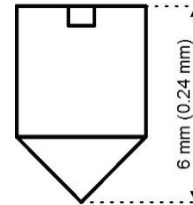
Laajennusankkurit A: 5 kpl

Käytetään seinäjälustan asentamiseen asennuspintaan.



Ruuvi A: 2 kpl

Käytetään asennuspohjan kiinnittämiseen seinäjälustaan.



Tuetut asennuspohjat, pohjakotelo ja lisävarusteet

Joutsenkaulaseinäjälustaa voidaan käyttää seuraavien TruVision-lisävarusteiden kanssa:

- TVW-AWB-1
- TVW-DVM
- TVD-CB2
- TVD-CB3
- TVD-M-CMA-nurkkakiinnike
- TVD-M-PMA-tolppakiinnike
- TVD-CB5A
- TVD-CB6
- TVD-CB7
- TVF-CBM
- TVD-SNB-BB-seinäjälustan pohjakotelo

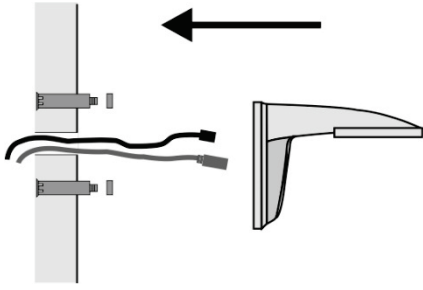
Asennus

Katso tarkat ohjeet asennettavan kameran asennusohjeesta. Seuraavat vaatimukset ovat pakollisia varotoimia.

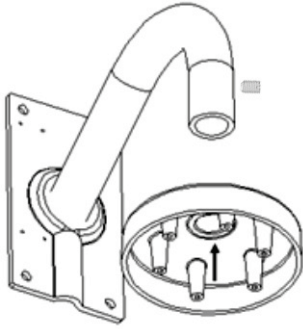
- Seinän tulee olla riittävän paksu laajennusankkurien asentamiseen.
- Varmista, että seinä kestää yli kahdeksan kertaa kameran ja seinäjälustan painon.

Seinäjälustan (TVD-SNB) kiinnittäminen asennuspintaan:

1. Valitse sopiva kohta asennuspinnasta. Ennen kuin asennat jälustan, merkitse laajennusankkurien reikiä paikat ja tee johtosarjan läpivientireikä seinäjälustan pohjan avulla.
2. Poraa reiät asennuspintaan ja asenna neljä laajennusankkuria.
3. Vie kaapelit seinäjälustan läpi.
4. Kiinnitä seinäjälustaa asennuspintaan käyttämällä laajennusankkurien (A) mukana toimitettuja välineitä.






5. Ruuvaa asennuspohja joutsenkaulaseinäjälustaan ja kiristä kiinnitysruuvien A avulla alla olevan kuvan mukaisesti.



6. Viimeistele kameran asennus kyseisen kameran ja lisävarusteiden asennusohjeiden mukaisesti.

Oikeudelliset ja säädöstiedot

Copyright	© DDMONY Carrier. Kaikki oikeudet pidätetään. Tekniset tiedot voivat muuttua ilman ennakoilmoitusta.
Tavaramerkit ja patentit	TruVision-nimet ja -logot ovat Carrieriin kuuluvan Aritechin tuotemerkki. Muut tässä asiakirjassa käytetyt kaupanimet voivat olla valmistajiensa tai omistajiensa tavaramerkkejä tai rekisteröityjä tavaramerkkejä.
Sertifiointi	  
Tuotetiedot	Tuotetiedot dokumentaation sähköinen versio on saatavilla seuraavasta linkistä. Käyttöohjeita on saatavilla useilla kielillä.



Yhteystiedot	EMEA-alue: https://firesecurityproducts.com Australia/Uusi-Seelanti: https://firesecurityproducts.com.au/
--------------	---