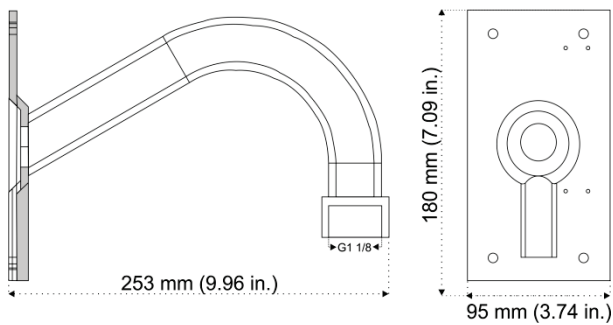


Instrucciones de instalación del soporte en pared de cuello de cisne TVD-SNB de TruVision

Especificaciones

Dimensiones: 253 × 95 × 180 mm (9,96 × 3,74 × 7,09 in.)



Información de roscado de la tubería

Tamaño de la tubería roscada	Roscas/ in	Inclinación (mm)	Diámetro principal de rosca	
			(mm)	(in)
G 1	11	2,309	33,249	1,309

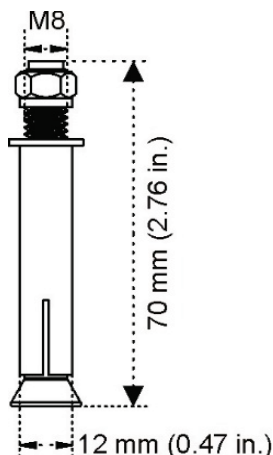
Tubería correspondiente				Tamaño de tornillos de taladro (mm)
DN	OD (mm)	OD (in)	Grosor (mm)	BSP. F (G)
25	33,7	1,33	3,2	30,75

Peso: 490 g (1,2 lb)

Accesorios:

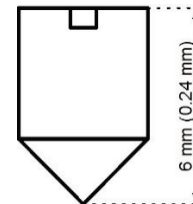
Anclajes de expansión A: 5 uds.

Se utiliza para instalar el soporte en pared a la superficie de montaje.



Tornillo A: 2 uds.

Se utiliza para fijar la base de tapa al soporte en pared.



Bases de tapa, caja posterior y accesorios compatibles

El soporte en pared de cuello de cisne se puede usar con los siguientes accesorios de TruVision:

- TVW-AWB-1
- TVW-DVM
- TVD-CB2
- TVD-CB3
- TVD-M-CMA Montaje en esquina
- TVD-M-PMA Montaje en poste
- TVD-CB5A
- TVD-CB6
- TVD-CB7
- TVF-CBM
- TVD-SNB-BB Caja posterior de montaje en pared

Instalación

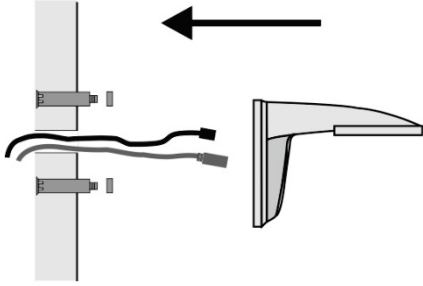
Para obtener instrucciones detalladas, consulte la guía de instalación de la cámara que está instalando. Los siguientes requisitos son precauciones obligatorias:

- La pared debe tener un grosor suficiente para instalar los anclajes de expansión.
- Asegúrese de que la pared sea lo suficientemente resistente para soportar más de ocho veces el peso de la cámara y del soporte en pared.

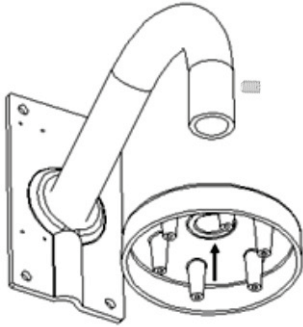
Para fijar el soporte en pared (TVD-SNB) a una superficie de montaje:

1. Elija la ubicación adecuada en la superficie de montaje. Use la base de soporte en pared para marcar los orificios para los anclajes de expansión y también para proporcionar acceso al arnés de cables antes de la instalación con el soporte.
2. Haga orificios en la superficie de montaje e instale los cuatro anclajes de expansión.
3. Pase los cables a través del soporte en pared.

4. Fije el soporte en pared a la superficie de montaje utilizando el hardware proporcionado con los anclajes de expansión (A).



5. Atornille la base de tapa en el soporte en pared de cuello de cisne y apriétela con el tornillo de bloqueo A, tal y como se muestra a continuación.



6. Para completar la instalación de la cámara, consulte las instrucciones de instalación de la cámara y los accesorios en cuestión.

Información legal y normativa

Copyright © DDMONYY Carrier. Reservados todos los derechos. Disposiciones sujetas a modificaciones sin previo aviso.

Descargo de responsabilidad Los nombres y los logotipos de TruVision son una marca de producto de Aritech, una parte de Carrier.

Certificación



Información de contacto EMEA: <https://firesecurityproducts.com>
Australia/Nueva Zelanda:
<https://firesecurityproducts.com.au/>

Documentación del producto Consulte el siguiente enlace web para obtener la versión electrónica de la documentación del producto. Los manuales están disponibles en varios idiomas.

